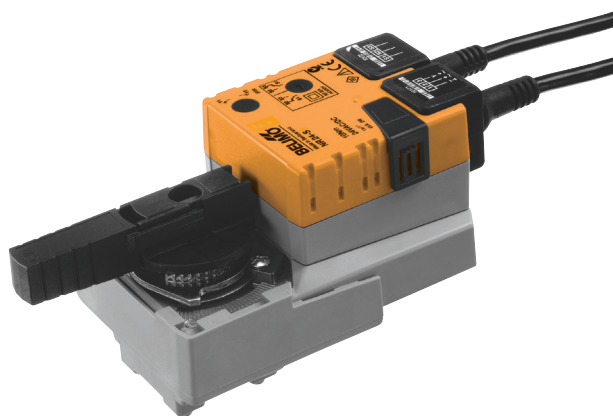


Roterende aandrijving voor kogelkranen

- Draaimoment van motor 10 Nm
- Nominale spanning AC/DC 24 V
- Aansturing Open-dicht, 3-punts
- met geïntegreerde hulpschakelaar


Technische gegevens

| | | |
|-----------------------------|---|---|
| Elektrische gegevens | Nominale spanning | AC/DC 24 V |
| | Nominale spanningsfrequentie | 50/60 Hz |
| | Functiebereik | AC 19.2...28.8 V / DC 19.2...28.8 V |
| | Verbruik in bedrijf | 2 W |
| | Verbruik in rust | 0.2 W |
| | Verbruik dimensionering | 4 VA |
| | Hulpschakelaar | 1 x EPU, 0...100% |
| | Schakelvermogen van hulpschakelaar | 1 mA...3 A (0,5 A inductief), AC 250 V |
| | Aansluiting voeding / regeling | Kabel 1 m, 3 x 0.75 mm ² |
| | Aansluiting hulpschakelaar | Kabel 1 m, 3 x 0.75 mm ² |
| | Parallelbedrijf | Ja (houd rekening met de vermogensgegevens) |
| | Functionele gegevens | Draaimoment van motor |
| Handinstelling | | met drukknop, vergrendelbaar |
| Motorlooptijd | | 90 s / 90° |
| Geluidsniveau, motor | | 35 dB(A) |
| Standaanwijzing | | Mechanisch, inplugbaar |
| Veiligheid | Beschermingsklasse IEC/EN | III Veiligheidslaagspanning (SELV, Safety Extra-Low Voltage) |
| | Beschermingsklasse UL | UL-klasse 2-voeding |
| | Beschermingsklasse hulpschakelaar IEC/EN | II versterkte isolatie |
| | Beschermingsgraad IEC/EN | IP54 |
| | Beschermingsgraad NEMA/UL | NEMA 2 |
| | Behuizing | UL-behuizing Type 2 |
| | EMC | CE overeenkomstig 2014/30/EU |
| | Laagspanningsrichtlijn | CE overeenkomstig 2014/35/EU |
| | IEC/EN-certificering | IEC/EN 60730-1 and IEC/EN 60730-2-14 |
| | UL-certificering | cULus overeenkomstig UL60730-1A, UL60730-2-14 en CAN/CSA E60730-1:02 |
| | Certification UL note | The UL marking on the actuator depends on the production site, the device is UL-compliant in any case |
| | Werking | Type 1 |
| | Stootspanningstoevoer dimensionering / regeling | 0.8 kV |
| | Hulpschakelaar stootspanning dimensionering | 2.5 kV |
| | Regeling van vervuilingsgraad | 3 |
| | Omgevingstemperatuur | -30...50 °C |
| | Opslagtemperatuur | -40...80 °C |
| | Omgevingsvochtigheid | Max. 95% relatieve vochtigheid, niet condenserend |
| Naam van gebouw/project | onderhoudsvrij | |
| Gewicht | Gewicht | 0.89 kg |

Veiligheidsaanwijzingen

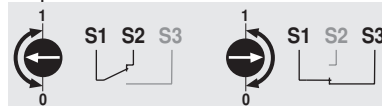


- Dit apparaat is ontworpen voor gebruik in stationaire verwarmings-, ventilatie- en airconditioningsinstallaties en mag niet worden gebruikt buiten het gespecificeerde toepassingsgebied, met name in vliegtuigen of andere luchttransportmiddelen.
- Buitentoepassing: alleen mogelijk in het geval dat geen (zee)water, sneeuw, ijs, zoninstraling of agressieve gassen direct inwerken op de aandrijving en dat het gegarandeerd is dat de omgevingsvoorwaarden te allen tijde binnen de drempelwaarden van het datablad blijven.
- Alleen bevoegde specialisten mogen de installatie uitvoeren. Alle relevante wettelijke of institutionele installatievoorschriften moeten worden nageleefd tijdens de installatie.
- De schakelaar voor het wijzigen van de draairichting mag enkel door bevoegde specialisten worden bediend. De draairichting mag met name niet worden omgekeerd in een vorstbeschermingscircuit.
- Het apparaat mag alleen worden geopend bij de fabrikant. Het bevat geen onderdelen die door de gebruiker kunnen worden vervangen of gerepareerd.
- Kabels mogen niet van het apparaat worden verwijderd.
- Het apparaat bevat elektrische en elektronische componenten en mag niet worden weggegooid als huishoudelijk afval. Alle lokale voorschriften en vereisten moeten worden gerespecteerd.

Productkenmerken

| | |
|-----------------------------------|---|
| Eenvoudige directe montage | Eenvoudige directe montage op de kogelkraan met slechts één centrale schroef. Het montagegereedschap is geïntegreerd in de plug-in standaardwijzing. De montagestand ten opzichte van de kogelkraan kan worden geselecteerd in stappen van 90°. |
| Handinstelling | Handbediening mogelijk met drukknop (de overbrenging is losgekoppeld zolang de knop wordt ingedrukt of vergrendeld blijft). |
| Instelbare draaihoek | Instelbare draaihoek met mechanische aanslagen. |
| Hoge functieveiligheid | De aandrijving is overbelastingsveilig, vereist geen eindschakelaars en stopt automatisch wanneer de aanslag wordt bereikt. |
| Flexibele signalering | Met instelbare hulpschakelaar (0...100%) |

hulpschakelaar



Toebehoren

| | Omschrijving | Soort |
|-------------------------------|---|---------|
| Elektrische toebehoren | Hulpschakelaar 1 x EPU opsteekbaar | S1A |
| | Hulpschakelaar 2 x EPU opsteekbaar | S2A |
| | Terugkoppelpotentiometer 140 Ω opsteekbaar | P140A |
| | Terugkoppelpotentiometer 200 Ω opsteekbaar | P200A |
| | Terugkoppelpotentiometer 500 Ω opsteekbaar | P500A |
| | Terugkoppelpotentiometer 1 kΩ opsteekbaar | P1000A |
| | Terugkoppelpotentiometer 2.8 kΩ opsteekbaar | P2800A |
| | Terugkoppelpotentiometer 5 kΩ opsteekbaar | P5000A |
| | Terugkoppelpotentiometer 10 kΩ opsteekbaar | P10000A |

Elektrische installatie



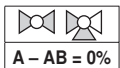
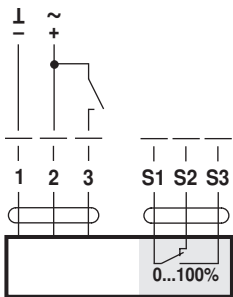
Opmerkingen

- Aansluiting via veiligheidstransformator.
- Parallelaansluiting van andere aandrijvingen mogelijk. Houd rekening met de vermogensgegevens.
- Draairichtingschakelaar is bedekt. Fabrieksinstelling: draairichting Y2.

Elektrische installatie

Aansluitschema's

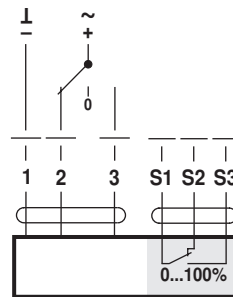
AC/DC 24 V, open-dicht



Kabelkleuren:

1 = zwart
2 = rood
3 = wit
S1 = violet
S2 = rood
S3 = wit

AC/DC 24 V, 3-punts

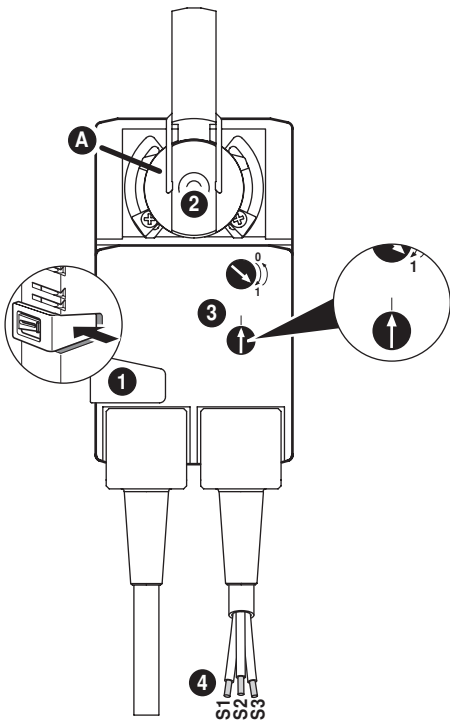


Kabelkleuren:

1 = zwart
2 = rood
3 = wit
S1 = violet
S2 = rood
S3 = wit

Bedieningsbesturingen en -aanwijzers

Auxiliary switch settings

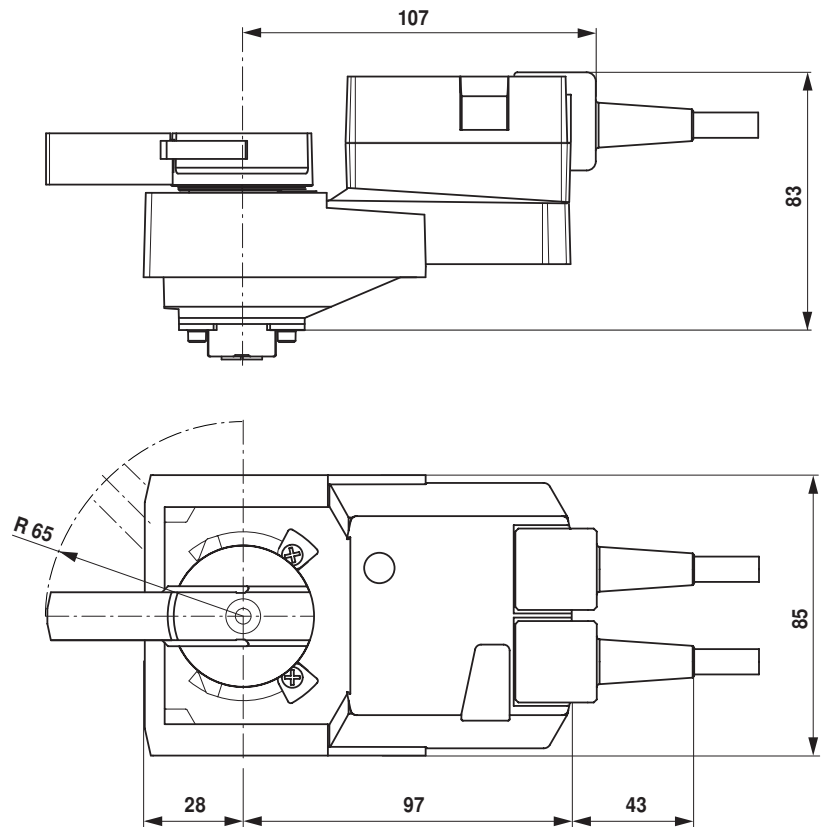


Note: Perform settings on the actuator only in deenergised state.

- 1 Gear disengagement**
 Holding button pressed down: Gear is disengaged.
 Manual override is possible.
- 2 Form fit adapter**
 Turn until edge line **A** displays the desired switching position of the actuator and release button **1**.
- 3 Auxiliary switch**
 Turn rotary knob until the arrow points to the vertical line.
- 4 Cable**
 Connect continuity tester to S1 + S2 or to S1 + S3.
 If the auxiliary switch should switch in the opposite direction, rotate the auxiliary switch by 180°.

Afmetingen [mm]

Maatschetsen



Aanvullende documentatie

- Het volledige assortiment voor watertoepassingen
- Gegevensbladen voor kogelkranen
- Installation instructions for actuators and/or ball valves
- Algemene opmerkingen voor projectplanning