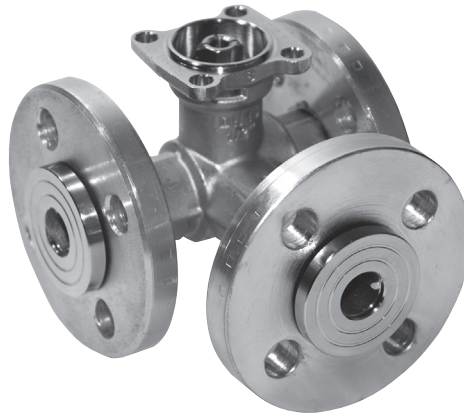


Kogelkraan omschakelaar, 3-weg,
Flens, PN 6

- Voor gesloten koud- en warmwatersystemen
- Voor schakelfuncties en 2-puntsregelingen aan waterzijde van luchtbehandelings- en verwarmingsinstallaties
- Luchtbellendicht (regelpad A - AB)



Typenoverzicht

Soort	DN []	DN ["]	kvs [m ³ /h]	PN []
R7015R-B1	15	1/2	15	6
R7020R-B1	20	3/4	32	6
R7025R-B2	25	1	26	6
R7032R-B3	32	1 1/4	32	6
R7040R-B3	40	1 1/2	31	6
R7050R-B3	50	2	49	6

Technische gegevens

Functionele gegevens	Media	
		Koud en warm water, water met glycol tot max. 50% vol.
	Mediumtemperatuur	-10...100°C
	Opmerking mediumtemperatuur	At a fluid temperature of -10...2°C, a stem heating or a valve neck extension is recommended. De toegelaten mediatemperatuur kan worden begrensd, afhankelijk van het type aandrijving. Begrenzungen staan in de respectievelijke gegevensbladen van de aandrijvingen.
	Permissible operating pressure ps	600 kPa
	Afsluitdruk Δps	600 kPa
	Drukverschil Δpmax	100 kPa
	Debiet	Bypass B – AB: ca. 50% van kvs-waarde
	Lekverlies	Port A – AB: luchtbellendicht, lekverlies A (EN 12266-1); Omleiding B - AB: Lekkage klasse I (EN 1349 en EN 60534-4) max. 1 % van de kvs-waarde (EN 1349 and EN 60534-4) max. 1% van de kvs-waarde
	Draaihoek	90°
	Pijpkoppelingen	Flens PN 6 overeenkomstig EN 1092-1/4
	hoogte	staand tot liggend (ten opzichte van de spindel)
	Naam van gebouw/project	onderhoudsvrij
Materialen		
	Behuizing	Vernikkelde messing behuizing
	Sluitlichaam	Verchroomd messing
	Spindel	Vernikkeld messing
	Spindelafdichting	EPDM O-ring
	Kogelzitting	PTFE, O-ring EPDM (DN 15) PTFE, O-ring Viton (DN 20) PTFE, O-ring EPDM (DN 25...50)
	Flensring	Gegalvaniseerd staal (DN 15...20) Aluminium (DN 25...50)
	Oppervlak van flensafdichting	Vernikkeld messing

Veiligheidsaanwijzingen



- De klep is ontworpen voor gebruik in stationaire verwarmings-, ventilatie- en airconditioningsinstallaties en mag niet worden gebruikt buiten het gespecificeerde toepassingsgebied, met name in vliegtuigen of andere luchttransportmiddelen.
- Alleen bevoegde specialisten mogen de installatie uitvoeren. Alle relevante wettelijke of institutionele installatievoorschriften moeten worden nageleefd tijdens de installatie.
- De klep bevat geen onderdelen die door de gebruiker kunnen worden vervangen of gerepareerd.
- De klep mag niet worden weggegooid als huishoudelijk afval. Alle lokale voorschriften en vereisten moeten worden gerespecteerd.
- Bij het bepalen van het debietkengetal van geregelde toestellen moeten de goedgekeurde richtlijnen worden gerespecteerd.

Productkenmerken

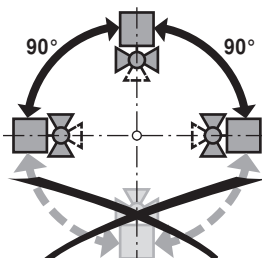
Werking De open-dicht kogelkraan wordt ingesteld door een roterende aandrijving. De roterende aandrijving wordt verbonden met een open-dichtsignaal. Het openen van de kogelkraan gebeurt linksom en het sluiten rechtsom.

Toebehoren

	Omschrijving	Soort
Elektrische toebehoren	Spindelverwarming DN 15...50 (20 W)	ZR24-2
Mechanische toebehoren	Klephalsverlenging voor kogelkraan DN 15...50	ZR-EXT-01

Montageaanwijzingen

Aanbevolen montageplaatsen De kogelkraan kan staand tot liggend worden gemonteerd. De kogelkraan mag niet hangend, d.w.z. met de spindel naar beneden, worden gemonteerd.

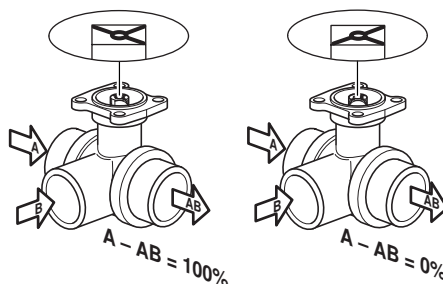


Vereisten waterkwaliteit Er moet worden voldaan aan de waterkwaliteitsvereisten conform VDI 2035. Kleppen van Belimo zijn regelorganen. Om de kleppen op lange termijn correct te laten werken, moeten deze worden vrijgehouden van afvaldeeltjes (bijv. lasspatten van de installatiewerkzaamheden). De montage van een geschikt vuilfilter is aanbevolen.

Onderhoud Kogelkranen en roterende aandrijvingen zijn onderhoudsvrij. Voordat onderhoudswerkzaamheden aan het regelorgaan worden uitgevoerd, is het noodzakelijk om de roterende aandrijving te isoleren van de voedingsspanning (indien nodig door loskoppelen van de elektrische kabel). Eventuele pompen in het betreffende deel van het leidingstelsel moeten ook worden uitgeschakeld en de betreffende afsluitschuiven moeten worden gesloten (laat alle componenten eerst indien nodig afkoelen en verlaag altijd de systeemdruk tot omgevingsdruk niveau). Het systeem mag niet opnieuw in bedrijf worden gesteld tot de kogelkraan en de roterende aandrijving correct opnieuw zijn gemonteerd volgens de instructies en de pijpleiding is gevuld door professioneel opgeleid personeel.

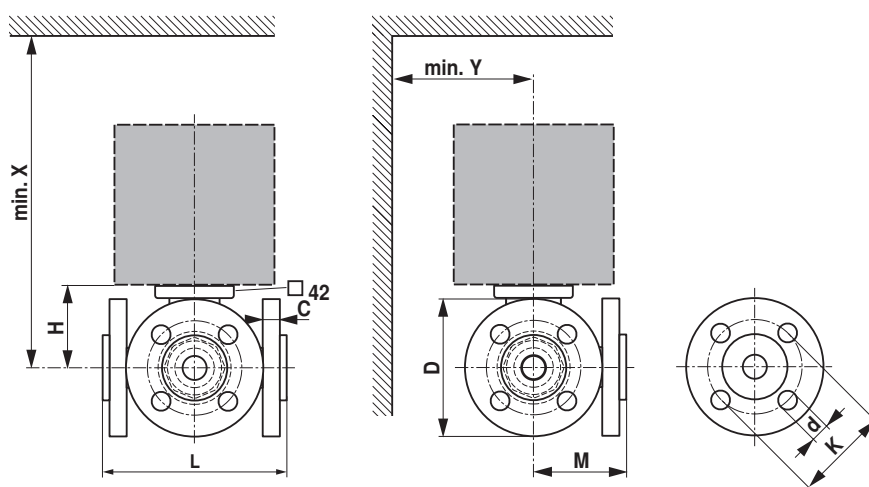
Montageaanwijzingen

Debietrichting De stromingsrichting, aangegeven door een pijl op de behuizing, moet worden gerespecteerd, aangezien de kogelkraan anders kan worden beschadigd. Controleer of de kogel in de juiste positie staat (markering op de as).



Afmetingen / Gewicht

Maatschetsen



X/Y: minimale afstand ten opzichte van het midden van de klep.
De afmetingen van de aandrijving staan op het respectievelijke gegevensblad.

Soort	DN []	L [mm]	M [mm]	H [mm]	C [mm]	D [mm]	d [mm]	K [mm]	X [mm]	Y [mm]	Gewicht
R7015R-B1	15	101	73	44	10	80	4 x 11	55	230	90	1.6 kg
R7020R-B1	20	112	80	46	10	90	4 x 11	65	235	95	2.2 kg
R7025R-B2	25	132	92	46	14	100	4 x 11	75	235	100	2.0 kg
R7032R-B3	32	143	102.5	50.5	12	120	4 x 14	90	240	105	2.8 kg
R7040R-B3	40	151	105	50.5	12	130	4 x 14	100	240	110	3.6 kg
R7050R-B3	50	165	121	56	12	140	4 x 14	110	245	115	4.8 kg

Aanvullende documentatie

- Het volledige assortiment voor watertoepassingen
- Data sheets for actuators
- Installation instructions for actuators and/or ball valves
- Algemene opmerkingen voor projectplanning