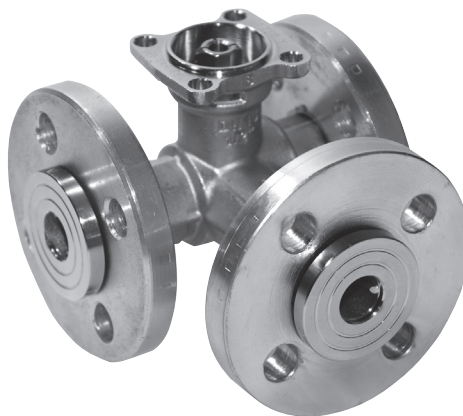


Regelkogelkraan, 3-weg, Flens, PN 6

- Voor gesloten koud- en warmwatersystemen
- Voor modulerende besturing van luchtbehandelings- en verwarmingsinstallaties aan de waterzijde
- Luchtbellendicht (regelpad A - AB)


Typenoverzicht

Soort	DN []	DN ["]	kvs [m ³ /h]	PN []	Publicatiekanalen []
R7015RP63-B1	15	1/2	0.63	6	50
R7015R1P6-B1	15	1/2	1.6	6	50
R7015R4-B1	15	1/2	4	6	100
R7020R6P3-B1	20	3/4	6.3	6	100
R7025R10-B2	25	1	10	6	100
R7032R16-B3	32	1 1/4	16	6	100
R7040R16-B3	40	1 1/2	16	6	100
R7050R25-B3	50	2	25	6	100

Technische gegevens

Functionele gegevens	Media	Koud en warm water, water met glycol tot max. 50% vol.
	Mediumtemperatuur	-10...100°C
	Opmerking mediumtemperatuur	At a fluid temperature of -10...2°C, a stem heating or a valve neck extension is recommended. De toegelaten mediatemperatuur kan worden begrensd, afhankelijk van het type aandrijving. Begrenzingsen staan in de respectievelijke gegevensbladen van de aandrijvingen.
	Permissible operating pressure ps	600 kPa
	Afsluitdruk Δps	600 kPa
	Drukverschil Δpmax	100 kPa
	Debiet	Bypass B – AB: ca. 70% van kvs-waarde
	Debietkarakteristiek	Regelpad A - AB: met gelijk percentage (VDI/VDE 2178), geoptimaliseerd in het openingsbereik; Omleiding B - AB: Lineair (VDI/VDE 2178)
	Lekverlies	Regelpad A - AB: luchtbellendicht, lekverlies A (EN 12266-1); Omleiding B - AB: Lekkage klasse I (EN 1349 en EN 60534-4) max. 1 % van de kvs-waarde (EN 1349 and EN 60534-4) 1...2% van de kvs-waarde met betrekking tot de grootste waarde binnen de DN
	Draaihoek	90°
	Opmerking draaihoek	Regelpad werkbereik A - AB 15...90°, Omleiding B – AB 15...70°
	Pijpkoppelingen hoogte	Flens PN 6 overeenkomstig EN 1092-1/4 staand tot liggend (ten opzichte van de spindel)
	Naam van gebouw/project	onderhoudsvrij
Materialen	Behuizing	Vernikkelde messing behuizing
	Sluitlichaam	Verchroomd messing
	Spindel	Vernikkeld messing
	Spindelafdichting	EPDM O-ring
	Kogelzitting	PTFE, O-ring EPDM (DN 15) PTFE, O-ring Viton (DN 20) PTFE, O-ring EPDM (DN 25...50)

Technische gegevens

Materialen	Regelschijf	ETFE
	Flensring	Gegalvaniseerd staal (DN 15...20) Aluminium (DN 25...50)
	Oppervlak van flensafdichting	Vernikkeld messing

Veiligheidsaanwijzingen



- De klep is ontworpen voor gebruik in stationaire verwarmings-, ventilatie- en airconditioningsinstallaties en mag niet worden gebruikt buiten het gespecificeerde toepassingsgebied, met name in vliegtuigen of andere luchttransportmiddelen.
- Alleen bevoegde specialisten mogen de installatie uitvoeren. Alle relevante wettelijke of institutionele installatievoorschriften moeten worden nageleefd tijdens de installatie.
- De klep bevat geen onderdelen die door de gebruiker kunnen worden vervangen of gerepareerd.
- De klep mag niet worden weggegooid als huishoudelijk afval. Alle lokale voorschriften en vereisten moeten worden gerespecteerd.
- Bij het bepalen van het debietkengetal van geregelde toestellen moeten de goedgekeurde richtlijnen worden gerespecteerd.

Productkenmerken

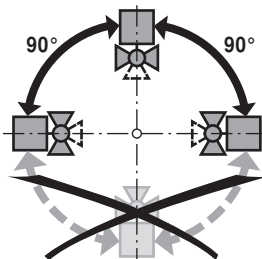
Werking	De regelkogelkraan wordt ingesteld door een roterende aandrijving. De aandrijving wordt bestuurd door een in de handel verkrijgbaar modulerend of 3-puntsbesturingssysteem en verplaatst de kogel van de kogelkraan – de smookklep – naar de positie die wordt opgelegd door het stuursignaal. Het openen van de regelkogelkraan gebeurt linksom en het sluiten rechtsom.
Debietkarakteristiek	Debietregeling met gelijk percentage wordt gewaarborgd door de geïntegreerde regelschijf.

Toebehoren

	Omschrijving	Soort
Elektrische toebehoren	Spindelverwarming DN 15...50 (20 W)	ZR24-2
	Omschrijving	Soort
Mechanische toebehoren	Klephalsverlenging voor kogelkraan DN 15...50	ZR-EXT-01

Montageaanwijzingen

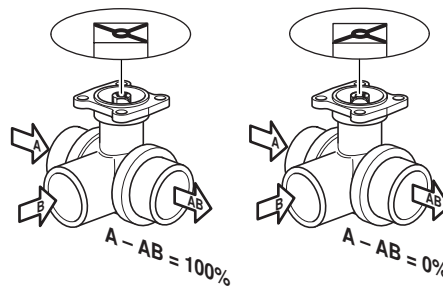
Aanbevolen montageplaatsen De kogelkraan kan staand tot liggend worden gemonteerd. De kogelkraan mag niet hangend, d.w.z. met de spindel naar beneden, worden gemonteerd.



Vereisten waterkwaliteit Er moet worden voldaan aan de waterkwaliteitvereisten conform VDI 2035. Kleppen van Belimo zijn regelorganen. Om de kleppen op lange termijn correct te laten werken, moeten deze worden vrijgehouden van afvaldeeltjes (bijv. lasspatten van de installatiewerkzaamheden). De montage van een geschikt vuilfilter is aanbevolen.

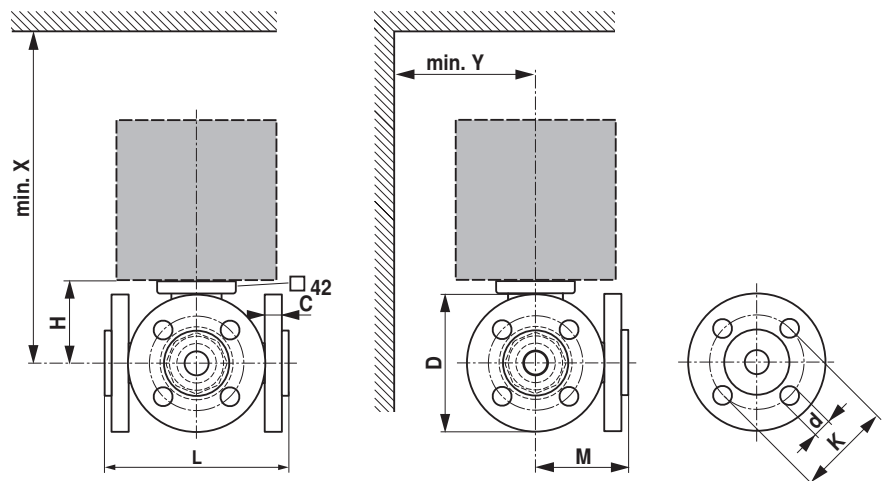
Afmetingen / Gewicht

- Onderhoud** Kogelkranen en roterende aandrijvingen zijn onderhoudsvrij. Voordat onderhoudswerkzaamheden aan het regelorgaan worden uitgevoerd, is het noodzakelijk om de roterende aandrijving te isoleren van de voedingsspanning (indien nodig door loskoppelen van de elektrische kabel). Eventuele pompen in het betreffende deel van het leidingstelsel moeten ook worden uitgeschakeld en de betreffende afsluitschouven moeten worden gesloten (laat alle componenten eerst indien nodig afkoelen en verlaag altijd de systeemdruk tot omgevingsdrukniveau). Het systeem mag niet opnieuw in bedrijf worden gesteld tot de kogelkraan en de roterende aandrijving correct opnieuw zijn gemonteerd volgens de instructies en de pijpleiding is gevuld door professioneel opgeleid personeel.
- Debietrichting** De stromingsrichting, aangegeven door een pijl op de behuizing, moet worden gerespecteerd, aangezien de kogelkraan anders kan worden beschadigd. Controleer of de kogel in de juiste positie staat (markering op de as).



Afmetingen / Gewicht

Maatschetsen



X/Y: minimale afstand ten opzichte van het midden van de klep.

De afmetingen van de aandrijving staan op het respectievelijke gegevensblad.

Soort	DN	L	M	H	C	D	d	K	X	Y	Gewicht
	[]	[mm]	[mm]	[mm]	[mm]	[mm]	[mm]	[mm]	[mm]	[mm]	
R7015RP63-B1	15	101	73	35	10	80	4 x 11	55	230	90	1.6 kg
R7015R1P6-B1	15	101	73	35	10	80	4 x 11	55	230	90	1.6 kg
R7015R4-B1	15	101	73	44	10	80	4 x 11	55	230	90	1.7 kg
R7020R6P3-B1	20	112	80	46	10	90	4 x 11	65	235	95	2.2 kg
R7025R10-B2	25	132	92	46	14	100	4 x 11	75	235	100	2.0 kg
R7032R16-B3	32	143	102.5	50.5	12	120	4 x 14	90	240	105	2.8 kg
R7040R16-B3	40	151	105	50.5	12	130	4 x 14	100	240	110	3.6 kg
R7050R25-B3	50	165	121	56	12	140	4 x 14	110	245	115	4.8 kg

Aanvullende documentatie

- Het volledige assortiment voor watertoepassingen
- Data sheets for actuators
- Installation instructions for actuators and/or ball valves
- Algemene opmerkingen voor projectplanning