

Communicatieve roterende aandrijving voor kogelkranen

- Draaimoment van motor 20 Nm
- Nominale spanning AC/DC 24 V
- Aansturing modulerend, communicatief 2...10 V variabel
- Standterugkoppeling 2...10 V variabel
- Omvorming van sensorsignalen
- Communicatie via Belimo MP-bus



Technische gegevens

Elektrische gegevens	Nominale spanning	AC/DC 24 V
	Nominale spanningsfrequentie	50/60 Hz
	Funciebereik	AC 19.2...28.8 V / DC 21.6...28.8 V
	Verbruik in bedrijf	3.5 W
	Verbruik in rust	1.25 W
	Verbruik dimensionering	6 VA
	Aansluiting voeding / regeling	Kabel 1 m, 4 x 0.75 mm ²
	Parallelbedrijf	Ja (houd rekening met de vermogensgegevens)
Functionele gegevens	Draaimoment van motor	20 Nm
	Communicatieve besturing	MP-Bus
	Werkbereik Y	2...10 V
	Ingangsimpedantie	100 kΩ
	Opties stuursignaal	Open-dicht 3-punts (alleen AC) Stetig (DC 0...32 V)
	Werkbereik Y instelbaar	Start point 0.5...30 V End point 2.5...32 V
	Standterugmelding U	2...10 V
	Opmerking standterugmelding U	Max. 0.5 mA
	Standterugkoppeling U instelbaar	Start point 0.5...8 V End point 2.5...10 V
	Positienauwkeurigheid	±5%
	Handinstelling	met drukknop, vergrendelbaar
	Motorlooptijd	90 s / 90°
	Looptijd motor instelbaar	90...350 s
	Aanpassing regelbereik	handmatig (automatisch bij eerste opstart)
	Regelbereikadaptie instelbaar	Niet handelen Adaptatie bij inschakelen Aanpassing na indrukken van de knop voor ont koppeling van de overbrenging
	Dwangsturingregeling	MAX. (maximumstand) = 100% MIN. (minimale stand) = 0% ZS (tussenstand, alleen wisselstroom) = 50%
	Dwangsturing, instelbaar	MAX = (MIN + 33%)...100% MIN = 0%...(MAX - 33%) ZS = MIN...MAX
	Geluidsniveau, motor	45 dB(A)
Standaanwijzing	Mechanisch, inplugbaar	
Veiligheid	Beschermingsklasse IEC/EN	III Veiligheidslaagspanning (SELV, Safety Extra-Low Voltage)
	Beschermingsklasse UL	UL-klasse 2-voeding
	Beschermingsgraad IEC/EN	IP54
	Beschermingsgraad NEMA/UL	NEMA 2
	Behuizing	UL-behuizing Type 2
	EMC	CE overeenkomstig 2014/30/EU
	IEC/EN-certificering	IEC/EN 60730-1 and IEC/EN 60730-2-14
UL-certificering	cULus overeenkomstig UL60730-1A, UL60730-2-14 en CAN/CSA E60730-1:02	

Technische gegevens

Veiligheid	Certification UL note	The UL marking on the actuator depends on the production site, the device is UL-compliant in any case
	Werking	Type 1
	Stootspanningstoevoer dimensionering / regeling	0.8 kV
	Regeling van vervuilingsgraad	3
	Omgevingstemperatuur	-30...50 °C
	Opslagtemperatuur	-40...80 °C
	Omgevingsvochtigheid	Max. 95% relatieve vochtigheid, niet condenserend
	Naam van gebouw/project	onderhoudsvrij
Gewicht	Gewicht	0.93 kg

Veiligheidsaanwijzingen


- Dit apparaat is ontworpen voor gebruik in stationaire verwarmings-, ventilatie- en airconditioningsinstallaties en mag niet worden gebruikt buiten het gespecificeerde toepassingsgebied, met name in vliegtuigen of andere luchttransportmiddelen.
- Buitentoepassing: alleen mogelijk in het geval dat geen (zee)water, sneeuw, ijs, zoninstraling of agressieve gassen direct inwerken op de aandrijving en dat het gegarandeerd is dat de omgevingsvoorwaarden te allen tijde binnen de drempelwaarden van het datablad blijven.
- Alleen bevoegde specialisten mogen de installatie uitvoeren. Alle relevante wettelijke of institutionele installatievoorschriften moeten worden nageleefd tijdens de installatie.
- De schakelaar voor het wijzigen van de draairichting mag enkel door bevoegde specialisten worden bediend. De draairichting mag met name niet worden omgekeerd in een vorstbeschermingscircuit.
- Het apparaat mag alleen worden geopend bij de fabrikant. Het bevat geen onderdelen die door de gebruiker kunnen worden vervangen of gerepareerd.
- Kabels mogen niet van het apparaat worden verwijderd.
- Het apparaat bevat elektrische en elektronische componenten en mag niet worden weggegooid als huishoudelijk afval. Alle lokale voorschriften en vereisten moeten worden gerespecteerd.

Productkenmerken

Werking	<p>Conventionele bediening: De aandrijving wordt aangesloten op een normstelsignaal van DC 0...10 V en gaat naar de positie gedefinieerd door het stuursignaal. De meetspanning U dient voor de elektrische weergave van de aandrijvingspositie 0...100% en als volgstelsignaal voor andere aandrijvingen.</p> <p>Bediening op bus: De aandrijving ontvangt het digitale stuursignaal van de overkoepelende regelaar via de MP-bus en gaat naar de gedefinieerde positie. De aansluiting U dient als communicatie-interface en levert geen analoge meetspanning.</p>
Omvormer voor sensoren	Aansluitingsoptie voor een sensor (passieve of actieve sensor of schakelcontact). De MP-aandrijving dient als analoge/digitale omvormer voor de overdracht van het sensorsignaal via MP-bus naar het overkoepelende systeem.
Configureerbare aandrijvingen	De fabrieksinstellingen dekken de meest gebruikelijke toepassingen. Afzonderlijke parameters kunnen worden gewijzigd met de Belimo servicetools MFT-P of ZTH EU.
Eenvoudige directe montage	Eenvoudige directe montage op de kogelkraan met slechts één centrale schroef. Het montagegereedschap is geïntegreerd in de plug-in standaardwijzing. De montagestand ten opzichte van de kogelkraan kan worden geselecteerd in stappen van 90°.
Handinstelling	Handbediening mogelijk met drukknop (de overbrenging is losgekoppeld zolang de knop wordt ingedrukt of vergrendeld blijft).
Instelbare draaihoek	Instelbare draaihoek met mechanische aanslagen.

Productkenmerken

Hoge functieveiligheid	De aandrijving is overbelastingsveilig, vereist geen eindschakelaars en stopt automatisch wanneer de aanslag wordt bereikt.
Basispositie	De eerste keer dat de voedingsspanning wordt ingeschakeld, d.w.z. bij de inbedrijfstelling, voert de aandrijving een adaptatie uit. Dit is wanneer het functiebereik en de standterugmelding worden aangepast aan het mechanische regelbereik. De aandrijving gaat dan naar de positie gedefinieerd door het stuursignaal. Fabrieksinstelling: Y2 (linksdraaiend).
Aanpassing en synchronisatie	Een adaptatie kan handmatig worden geactiveerd door te drukken op de knop "Adaptatie" of met de PC-tool. Beide mechanische aanslagen worden gedetecteerd tijdens de adaptatie (volledig regelbereik). Automatische synchronisatie na het indrukken van de knop voor ontkoppeling van de overbrenging is geconfigureerd. De synchronisatie is in de basispositie (0%). De aandrijving gaat dan naar de positie gedefinieerd door het stuursignaal. Een aantal instellingen kunnen worden aangepast met de PC-tool (zie documentatie MFT-P)

Toebehoren

	Omschrijving	Soort
Gateways	Gateway MP naar BACnet MS/TP	UK24BAC
	Gateway MP naar Modbus RTU	UK24MOD
	Gateway MP naar LonWorks	UK24LON
	Gateway MP naar KNX	UK24EIB
Elektrische toebehoren	Omschrijving	Soort
	Hulpschakelaar 1 x EPU opsteekbaar	S1A
	Hulpschakelaar 2 x EPU opsteekbaar	S2A
	Terugkoppelpotentiometer 140 Ω opsteekbaar	P140A
	Terugkoppelpotentiometer 200 Ω opsteekbaar	P200A
	Terugkoppelpotentiometer 500 Ω opsteekbaar	P500A
	Terugkoppelpotentiometer 1 kΩ opsteekbaar	P1000A
	Terugkoppelpotentiometer 2.8 kΩ opsteekbaar	P2800A
	Terugkoppelpotentiometer 5 kΩ opsteekbaar	P5000A
	Terugkoppelpotentiometer 10 kΩ opsteekbaar	P10000A
	Verbindingskabel 5 m, A: RJ11 6/4 ZTH EU, B: 6-pin service-stekkerbus voor Belimo toestel	ZK1-GEN
	Verbindingskabel 5 m, A: RJ11 6/4 ZTH EU, B: vrij draaduiteinde voor aansluiting op MP/PP-klem	ZK2-GEN
	Verbindingsprintplaat MP-Bus voor bedradingsdozen EXT-WR-FP..-MP	ZFP2-MP
	MP-Bus-voedingskabel voor MP-aandrijvingen	ZN230-24MP
Omschrijving	Soort	
Servicetools	Service Tool, Instelapparaat met ZIP-USB-functie	ZTH EU
Belimo PC-Tool, Software voor verstellingen en diagnose	MFT-P	
Adapter voor servicetool ZTH	MFT-C	

Elektrische installatie



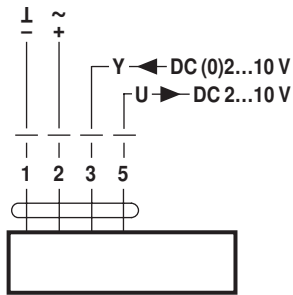
Opmerkingen

- Aansluiting via veiligheidstransformator.
- Parallelaansluiting van andere aandrijvingen mogelijk. Houd rekening met de vermogensgegevens.
- Draairichtingschakelaar is bedekt. Fabrieksinstelling: draairichting Y2.

Elektrische installatie

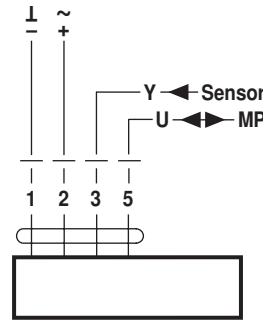
Aansluitschema's

AC/DC 24 V, modulerend



Kabelkleuren:
1 = zwart
2 = rood
3 = wit
5 = oranje

Bedrijf op de MP-Bus

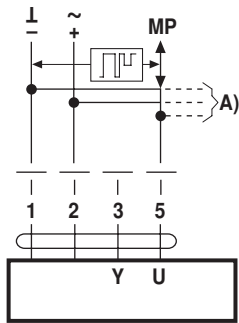


Kabelkleuren:
1 = zwart
2 = rood
3 = wit
5 = oranje

Funcities

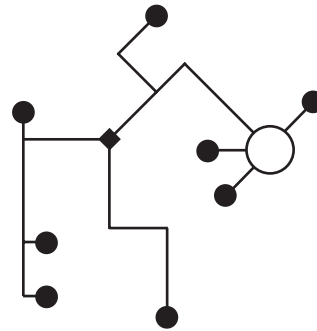
Funcities bij gebruik op MB-Bus

Aansluiting op de MP-Bus



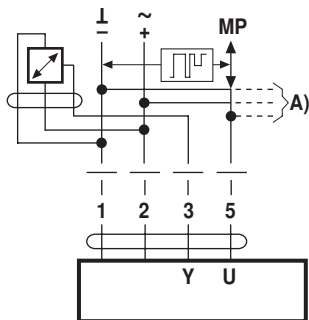
A) verdere aandrijvingen en sensoren (max. 8)

Bedradingstopologie



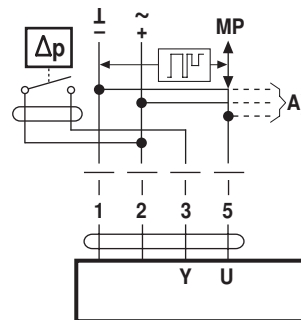
Er bestaan geen beperkingen bij de netwerktopologie (ster-, ring-, boom- of mengvormen zijn toegestaan). Voedingsspanning en communicatie in dezelfde 3-aderige kabel
• geen afscherming of vervlechting nodig
• geen afsluitweerstand nodig

Aansluiting actieve sensoren



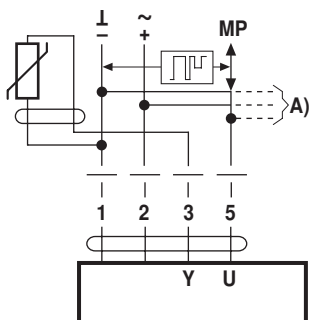
A) more actuators and sensors (max.8)
• Supply AC/DC 24 V
• Output signal DC 0...10 V (max. DC 0...32 V)
• Resolution 30 mV

Aansluiting extern maakcontact



A) verdere aandrijvingen en sensoren (max. 8)
• Schakelstroom 16 mA @ 24 V
• Startpunt van het werkbereik moet op de MP-aandrijving ≥ 0.5 V geparametriseerd zijn

Aansluiting passieve sensoren



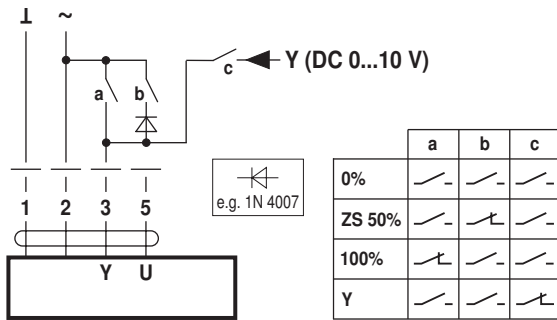
Ni1000	-28...+98 °C	850...1600 Ω^2)
PT1000	-35...+155 °C	850...1600 Ω^2)
NTC	-10...+160 °C 1)	200 Ω ...60 k Ω^2)

A) verdere aandrijvingen en sensoren (max. 8)
1) afhankelijk van type
2) resolutie 1 Ohm

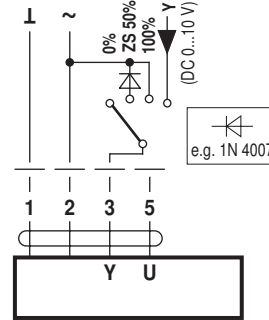
Functies

Functies met basiswaarden (conventionele modus)

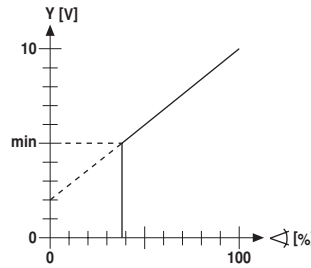
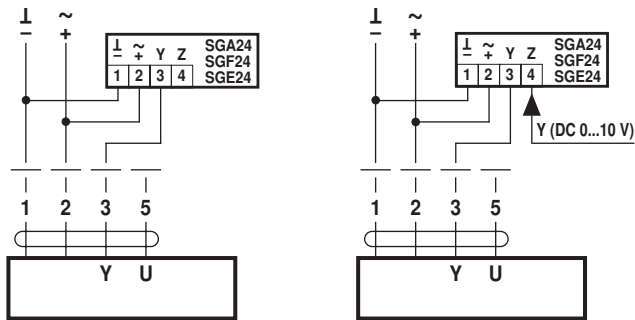
Dwangsturing met AC 24 V met relaiscontacten



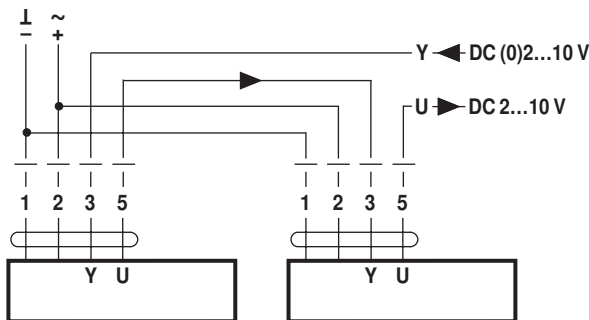
Dwangsturing met AC 24 V met draaischakelaar



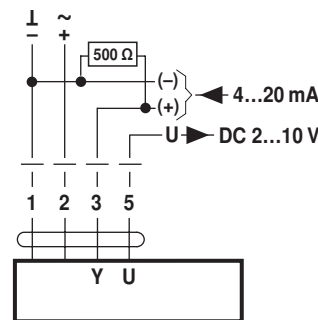
Afstandsbesturing 0...100% met Minimale begrenzing met standsteller SG... standsteller SG...



Volregeling (standafhankelijk)

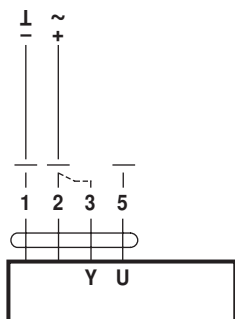


Aansturing met 4...20 mA via externe weerstand



Let op:
Het werkbereik moet op DC 2... 10 V ingesteld zijn.
De 500 Ω-weerstand converteert het 4...20 mA-stroomsignaal in een spannings signaal DC 2 ...10 V

Functiecontrole



Werkwijze

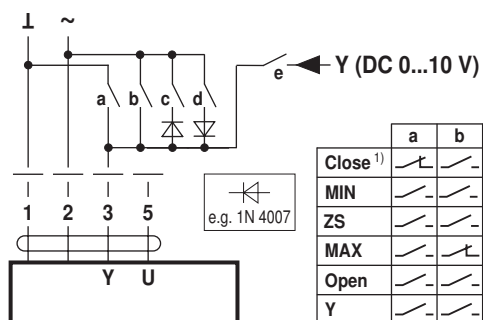
1. 24 V op aansluiting 1 en 2 aansluiten
2. Aansluiting 3 losmaken:
 - bij draairichting Y1: aandrijving draait richting links
 - bij draairichting Y2: aandrijving draait richting rechts
3. Aansluitingen 2 en 3 overbruggen:
 - Aandrijving loopt in tegengestelde richting

Functies

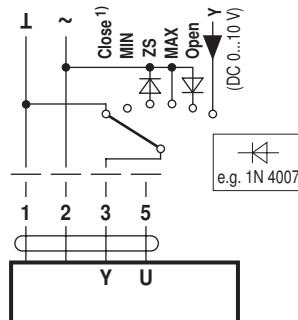
Functies voor aandrijvingen met specifieke parameters (configuratie met PC Tool vereist)

Dwangsturing en begrenzing met AC 24 V met relaiscontacten

Dwangsturing en begrenzing met AC 24 V met draaischakelaar



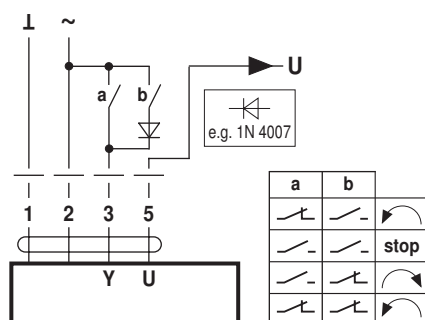
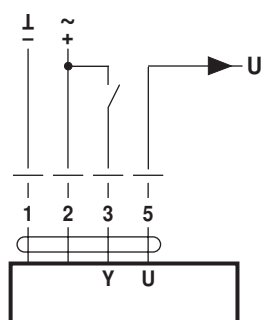
	a	b	c	d	e
Close 1)					
MIN					
ZS					
MAX					
Open					
Y					



1) **Let op:** De functie is alleen gewaarborgd, wanneer het startpunt van het werkbereik op min. 0,5 V vastgelegd is.

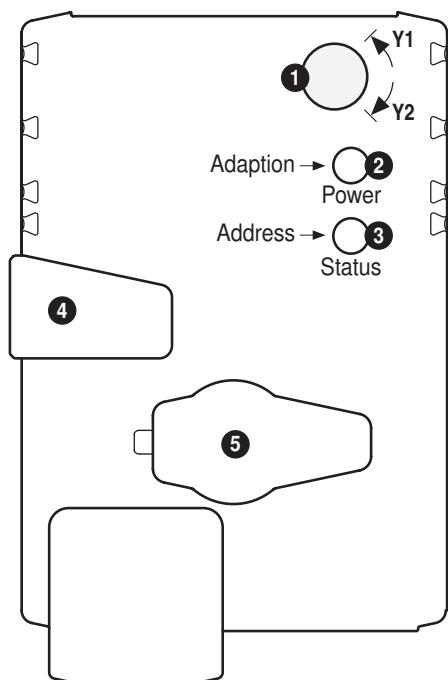
Control open-dicht

Aansturing 3-punts met AC 24 V



	a	b	

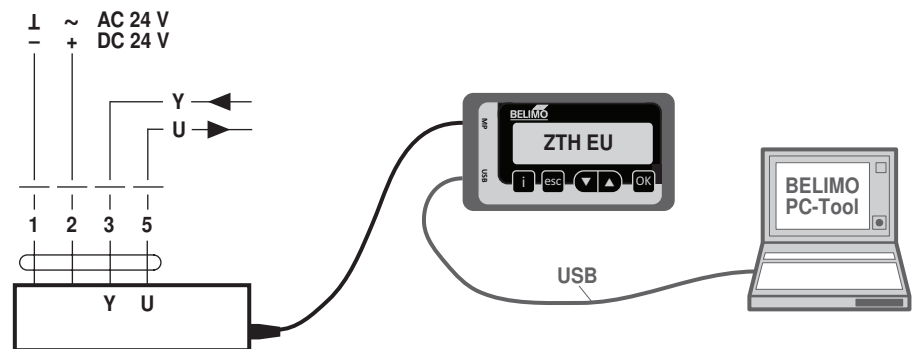
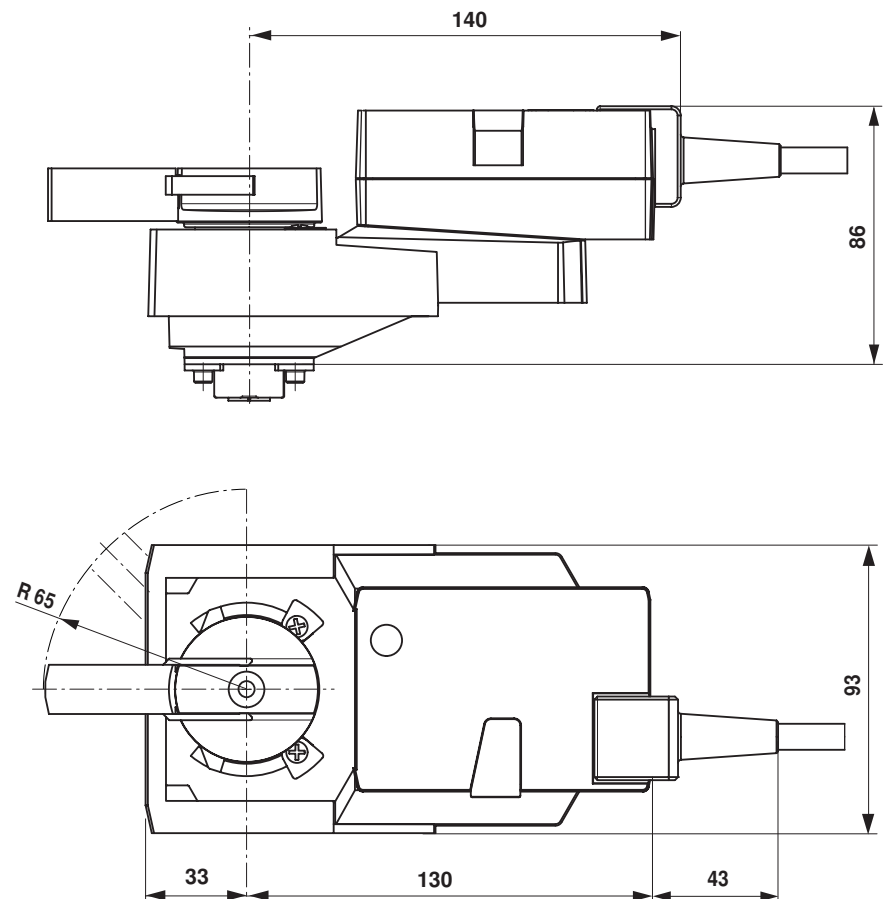
Bedieningsbesturingen en -aanwijzers



Service

Aansluiting servicetools De aandrijving kan worden geconfigureerd met ZTH EU via de servicestekkerbus. Voor een uitgebreide configuratie kan de PC-tool worden aangesloten.

Aansluiting ZTH EU / PC-tool


Afmetingen [mm]
Maatschetsen

Aanvullende documentatie

- Overzicht MP-samenwerkingspartners
- Toelaansluitingen
- Inleiding tot MP-Bus-technologie
- Het volledige assortiment voor watertoepassingen
- Gegevensbladen voor kogelkranen
- Installation instructions for actuators and/or ball valves
- Algemene opmerkingen voor projectplanning