

Zawór grzybkowy, 3-drog., Gwint zewnętrzny

- Do instalacji wody zimnej i ciepłej z obiegiem otwartym lub zamkniętym
- Do analogowego regulowania przepływu wody w obiegach central wentylacyjnych i instalacji grzewczych


Przeгляд typów

Typ	DN	G ["]	kvs [m³/h]	Skok	PN	n(gl)	Sv min.
H511B	15	1 1/8	0.63	15 mm	16	3	50
H512B	15	1 1/8	1	15 mm	16	3	50
H513B	15	1 1/8	1.6	15 mm	16	3	50
H514B	15	1 1/8	2.5	15 mm	16	3	50
H515B	15	1 1/8	4	15 mm	16	3	50
H520B	20	1 1/4	6.3	15 mm	16	3	100
H525B	25	1 1/2	10	15 mm	16	3	100
H532B	32	2	16	15 mm	16	3	100
H540B	40	2 1/4	25	15 mm	16	3	100
H550B	50	2 3/4	40	15 mm	16	3	100

Dane techniczne

Dane funkcjonalne	Czynnik	Woda zimna i gorąca, woda z dodatkiem maks. 50% obj. glikolu
	Temperatura czynnika	-10...120°C
	Temperatura czynnika, wskazówka	Przy temperaturze czynnika wynoszącej -10...2°C zaleca się ogrzewanie osi.
	Charakterystyka przepływu	Ścieżka regulacji A – AB: stałoprocentowa (VDI/VDE 2173) n(gl) = 3, zoptymalizowana w zakresie otwarcia, obejście B – AB: liniowe (VDI/VDE 2173)
	Dopuszczalne przecieki	Ścieżka regulacji A – AB: maks. 0,05% wartości kvs; obejście B – AB: maks. 1% wartości
	Punkt zamykania zaworu	Top (▲)
	Przyłącze rurowe	Gwint zewnętrzny zgodnie z ISO 228-1
	Pozycja montażu	pionowe do poziomego (względem wrzeciona)
	Kategoria dokumentu	bezobsługowy
	Materiały	Korpus zaworu
Element zamykający		Stal nierdzewna
Oś		Stal nierdzewna
Uszczelnienie osi		Pierścień samouszczelniający (o-ring) z EPDM
Gniazdo		Brąz Rg5 / Niros (obejście)

Uwagi dotyczące bezpieczeństwa



- Zawór jest przeznaczony do stosowania w stacjonarnych systemach grzewczych, wentylacyjnych i klimatyzacyjnych. Nie wolno go stosować w dziedzinach innych niż wymienione w dokumentacji, w szczególności nie może być stosowany w samolotach, ani innych środkach transportu powietrznego.
- Prace montażowe muszą być wykonywane przez osoby o odpowiednich uprawnieniach. Trzeba przestrzegać wszystkich mających zastosowanie norm i przepisów dotyczących instalowania i montażu.
- Użytkownik nie może ani wymieniać, ani naprawiać żadnych elementów zaworu.
- Zaworu nie wolno wyrzucać z odpadami komunalnymi. Ze zużytym lub uszkodzonym urządzeniem trzeba postępować zgodnie z obowiązującymi przepisami dotyczącymi utylizacji odpadów.
- Charakterystykę przepływu sterowanych elementów trzeba ustalić zgodnie z obowiązującymi dyrektywami.

Cechy produktu

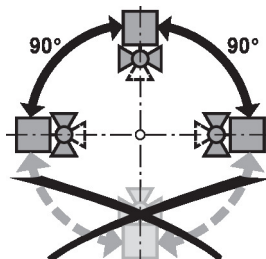
Zasada działania	Zawór jest przestawiany przy użyciu siłownika do zaworów grzybkowych. Siłowniki są sterowane analogowo lub 3-punktowo przy użyciu dostępnych na rynku systemów regulacji i ustawiają element zamykający zaworu odpowiednio do sygnału nastawczego.
Charakterystyka przepływu	Wyprofilowany element zamykający zapewnia stałoprocentową charakterystykę przepływu w kierunku przepływu. Obejście ma charakterystykę liniową.
Prędkość czynnika	Cicha praca w instalacjach HVAC jest typowo możliwa przy umiarkowanych prędkościach przepływu 1...2 m/s. Przy prędkości cieczy powyżej 2 m/s mogą występować dodatkowe zjawiska związane z przepływem, a także kawitacja. W zależności od sytuacji może to prowadzić do zmniejszenia trwałości zaworu.

Akcesoria

Akcesoria elektryczne	Opis	Typ
	Ogrzewanie wrzeciona DN 15...50 (45 W)	ZH24-1
Akcesoria mechaniczne	Opis	Typ
	Złączka rurowa gwintowana do zaworu podnoszącego z gwintem zewnętrznym DN 15 Rp 1/2"	ZH4515
	Zaślepka przyłącza gwintowanego do zaworu podnoszącego z gwintem zewnętrznym DN 15	ZH515
	Złączka rurowa gwintowana do zaworu podnoszącego z gwintem zewnętrznym DN 20 Rp 3/4"	ZH4520
	Zaślepka przyłącza gwintowanego do zaworu podnoszącego z gwintem zewnętrznym DN 20	ZH520
	Złączka rurowa gwintowana do zaworu podnoszącego z gwintem zewnętrznym DN 25 Rp 1"	ZH4525
	Zaślepka przyłącza gwintowanego do zaworu podnoszącego z gwintem zewnętrznym DN 25	ZH525
	Złączka rurowa gwintowana do zaworu podnoszącego z gwintem zewnętrznym DN 32 Rp 1 1/4	ZH4532
	Zaślepka przyłącza gwintowanego do zaworu podnoszącego z gwintem zewnętrznym DN 32	ZH532
	Złączka rurowa gwintowana do zaworu podnoszącego z gwintem zewnętrznym DN 40 Rp 1 1/2	ZH4540
	Zaślepka przyłącza gwintowanego do zaworu podnoszącego z gwintem zewnętrznym DN 40	ZH540
	Złączka rurowa gwintowana do zaworu podnoszącego z gwintem zewnętrznym DN 50 Rp 2	ZH4550
	Zaślepka przyłącza gwintowanego do zaworu podnoszącego z gwintem zewnętrznym DN 50	ZH550

Wskazówki dotyczące montażu

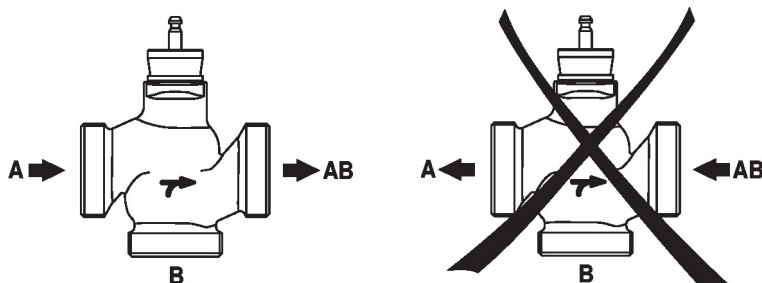
Zalecane pozycje montażu Zawór grzybkowy można montować w pozycji od pionowej do poziomej. Nie wolno montować zaworów grzybkowych z trzpieniem skierowanym do dołu.



Wymogi dotyczące jakości wody Jakość wody musi być zgodna z wymaganiami normy VDI 2035. Zawory Belimo są elementami regulacyjnymi. W celu zapewnienia prawidłowej pracy oraz wydłużenia okresu eksploatacji, zawory muszą być zabezpieczone przed zanieczyszczeniem cząstkami stałymi (np. odpryskami po spawaniu). Zalecany jest montaż odpowiedniego filtra.

Serwisowanie Zawory grzybkowe i przystosowane do nich siłowniki są urządzeniami bezobsługowymi. Przed przystąpieniem do jakichkolwiek prac serwisowych przy elemencie wykonawczym, trzeba odłączyć siłownik od zasilania elektrycznego (w razie potrzeby przez odłączenie kabla zasilającego). Ponadto, w odpowiednim odcinku rurociągu trzeba wyłączyć pompy, jak również zamknąć odpowiednie zawory odcinające (w razie potrzeby odczekać do ostygnięcia rurociągu oraz zrównać ciśnienie w systemie z ciśnieniem otoczenia). Systemu nie wolno ponownie uruchamiać, dopóki zawór grzybkowy i dostosowany do niego siłownik nie zostaną prawidłowo zamontowane zgodnie z instrukcjami, a rurociąg nie zostanie napełniony przez przeszkolony personel.

Kierunek przepływu Kierunek przepływu musi być zgodny ze strzałką widoczną na obudowie, ponieważ w przeciwnym razie może dojść do uszkodzenia zaworu.



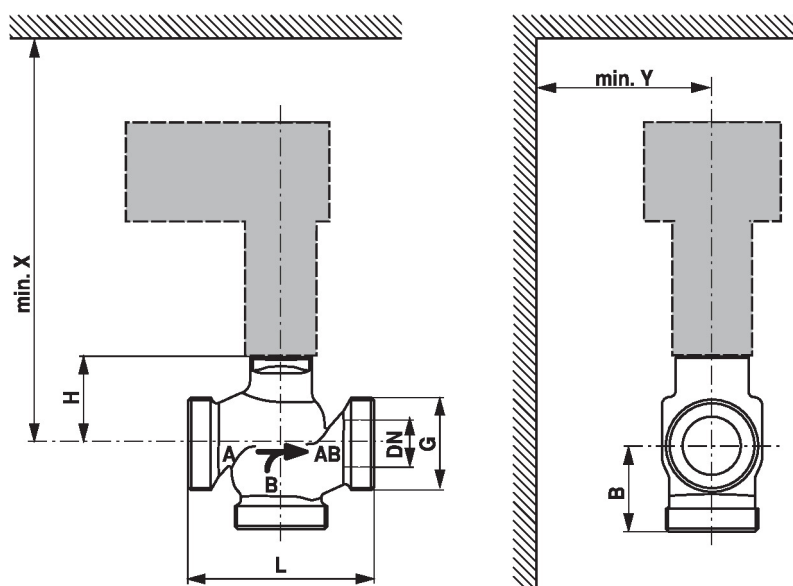
Różnica ciśnień i ciśnienie zamknięcia

Maksymalne ciśnienie różnicowe i ciśnienie zamknięcia zaworów grzybkowych zależy od zamontowanego siłownika do zaworów grzybkowych. Aby zapewnić optymalne działanie i maksymalną żywotność, nie wolno przekraczać maksymalnego ciśnienia różnicowego i ciśnienia zamknięcia podanych w poniższej tabeli.

p _s < 1600 kPa (PN16) t = 5... 120°C		LV..A.. 500N		NV..A.. 1000N		SV..A.. 1500N	
	DN	Δp _s [kPa]	Δp _{max} [kPa]	Δp _s [kPa]	Δp _{max} [kPa]	Δp _s [kPa]	Δp _{max} [kPa]
H511B ... 15B	15	1300	400	1600	400	1600	400
H520B	20	900	400	1600	400	1600	400
H525B	25	500	400	1300	400	1600	400
H532B	32	350	350	1000	400	1600	400
H540B	40	150	150	500	400	900	400
H550B	50	70	70	300	300	550	400

Wymiary

Rysunki wymiarowe



X/Y: minimalna odległość od środka zaworu.

Wymiary siłownika zamieszczono w odpowiedniej karcie katalogowej siłownika.

Type	DN	G ["]	L [mm]	B [mm]	H [mm]	X [mm]	Y [mm]	kg
H511B	15	1 1/8	80	55	46	290	100	1.9
H512R	15	1 1/8	80	55	46	290	100	1.9
H513B	15	1 1/8	80	55	46	290	100	1.9
H514B	15	1 1/8	80	55	46	290	100	1.9
H515B	15	1 1/8	80	55	46	290	100	1.9
H520B	20	1 1/4	90	55	46	290	100	2.0
H525B	25	1 1/2	110	55	52	300	100	2.2
H532B	32	2	120	55	56	300	100	2.7
H540B	40	2 1/4	130	60	65	310	100	3.2
H550B	50	2 3/4	150	65	65	310	100	4.1

Dodatkowa dokumentacja

- Kompletny asortyment do zastosowania w instalacjach wodnych
- Karty katalogowe siłowników do zaworów grzybkowych
- Instrukcje montażu zaworów i/lub siłowników do zaworów grzybkowych
- Informacje dla projektantów dotyczące 2-drogowych i 3-drogowych zaworów grzybkowych