

Pozycjonery współpracujące z analogowymi siłownikami do przepustnic LM..A-SR, NM..A-SR, SM..A-SR i GM..A-SR

- Do montażu tablicowego


Dane techniczne

Dane elektryczne	Napięcie znamionowe	AC/DC 24 V
	Częstotliwość napięcia znamionowego	50/60 Hz
	Zakres roboczy	AC 19.2...28.8 V / DC 19.2...28.8 V
	Pobór mocy podczas pracy	0.3 W
	Moc znamionowa	1 VA
	Uwaga dotycząca mocy wyjściowej	do maks. 10 siłowników
	Przyłącze zasilania / sterowania	Zaciski 1.5 mm ²
Dane funkcjonalne	Uwaga dotycząca zakresu roboczego sygnału Y	wybierany zakres roboczy 0...10 V lub 2...10 V
	Skala	0...100% (kąt obrotu można zmniejszyć mechanicznie pokrętle)
Bezpieczeństwo	Klasa ochronności IEC/EN	III Safety Extra-Low Voltage (SELV)
	Kategoria ochronna obudowy IEC/EN	IP40
	Kompatybilność elektromagnetyczna	Oznakowanie CE zgodnie z 2014/30/WE
	Zasada działania	Type 1
	Temperatura otoczenia	-20...50 °C
	Temperatura przechowywania	-40...80 °C
	Wilgotność otoczenia	Maks. 95% wilgotność wzgl., brak kondensacji
Nazwa budynku/projektu	bezobsługowy	
Masa	Masa	0.70 kg

Uwagi dotyczące bezpieczeństwa

- Urządzenia nie wolno stosować w dziedzinach innych niż wymienione w dokumentacji, w szczególności urządzenie nie może być stosowane w samolotach, ani innych środkach transportu powietrznego.
- Prace montażowe muszą być wykonywane przez osoby o odpowiednich uprawnieniach. Trzeba przestrzegać wszystkich mających zastosowanie norm i przepisów dotyczących instalowania i montażu.
- Urządzenie może być otwierane tylko przez producenta. Użytkownik nie może ani wymieniać, ani naprawiać żadnych elementów urządzenia.
- Urządzenie zawiera elementy elektryczne i elektroniczne. Nie wolno go wyrzucać z odpadami komunalnymi. Ze zużytym lub uszkodzonym urządzeniem trzeba postępować zgodnie z obowiązującymi przepisami dotyczącymi utylizacji odpadów.

Cechy produktu

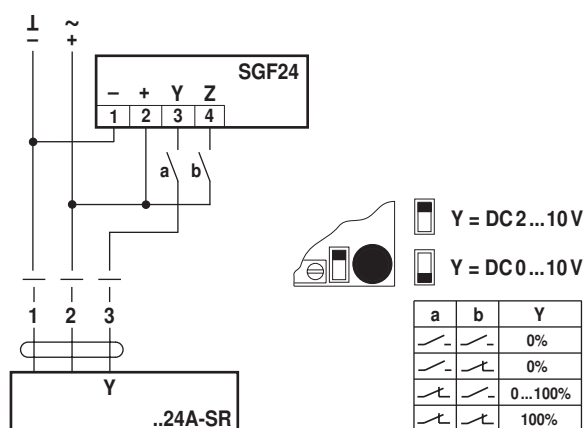
- Zastosowanie** Pozycjoner jest używany do (zdalnego) sterowania analogowymi silownikami do przepustnic lub do ograniczania minimalnego otwarcia (dolne ograniczenie sygnałów wyjściowych z regulatorów analogowych). Zakres regulacji wynosi 0...100% kąta obrotu podłączonego silownika.
- Szeroki zakres nastaw** Pozycjoner jest zasilany napięciem doprowadzonym do zacisków 1 i 2. Zmiany sygnału nastawczego Y z zakresu DC 2...0 V albo DC 0...10 V lub położenia silownika w zakresie 0...100% (min...max) są proporcjonalne do zmian położenia pokrętła. Kąt obrotu pokrętła regulacyjnego może być ograniczony mechanicznie.
- Łatwe przełączanie** Przełączanie z zakresu DC 2...10 V na DC 0...10 V odbywa się przy użyciu przełącznika suwakowego na płycie drukowanej.

Instalacja elektryczna

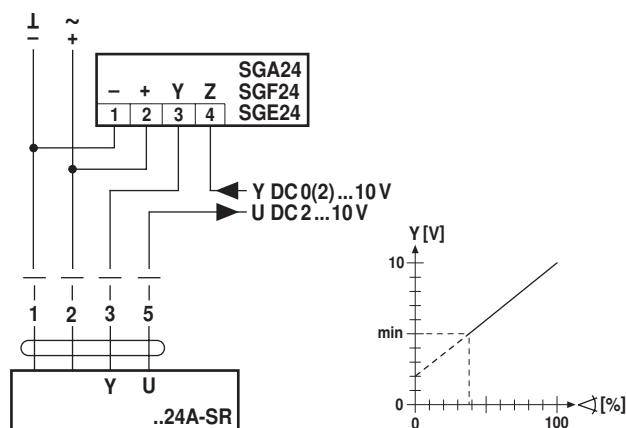
- Uwagi** • Podłączać poprzez transformator bezpieczeństwa.

Schematy połączeń

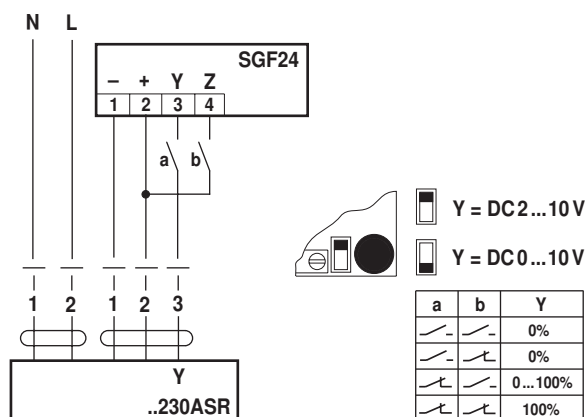
AC/DC 24 V



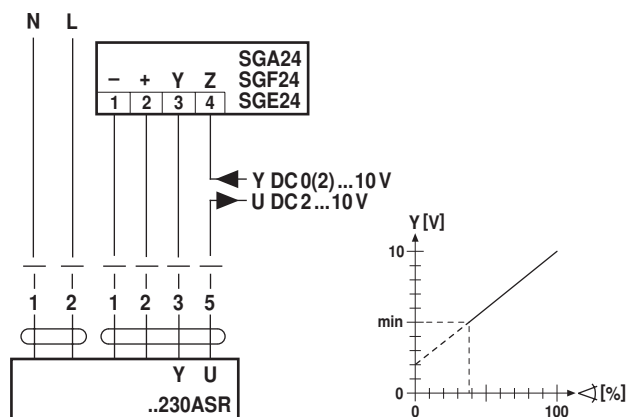
24 V AC/DC, ograniczenie minimalne



AC 230 V



230 V AC, ograniczenie minimalne



Wymiary [mm]

Rysunki wymiarowe

