

Siłownik obrotowy do zaworów kulowych

- Moment obrotowy - silnik 20 Nm
- Napięcie znamionowe AC 230 V
- Sterowanie Zamknij/Otwórz, 3-punktowe
- z wbudowanym stykiem pomocniczym


Dane techniczne

Dane elektryczne	Napięcie znamionowe	AC 230 V
	Częstotliwość napięcia znamionowego	50/60 Hz
	Zakres roboczy	AC 85...265 V
	Pobór mocy podczas pracy	3 W
	Pobór mocy w stanie spoczynku	0.6 W
	Moc znamionowa	7 VA
	Styk pomocniczy	1 x SPDT, 0...100%
	Obciążalność styku pomocniczego	1 mA...3 A (0.5 A indukcyjny), AC 250 V
	Przyłącze zasilania / sterowania	Kabel 1 m, 3 x 0.75 mm ²
	Przyłącze styku pomocniczego	Kabel 1 m, 3 x 0.75 mm ²
	Praca równoległa	Tak (sprawdzić dane eksploatacyjne)
	Dane funkcjonalne	Moment obrotowy - silnik
Ręczne przestawianie		przyciskiem, z możliwością blokady
Czas ruchu - silnik		90 s / 90°
Poziom mocy akustycznej – silnik		45 dB(A)
Wskaźnik położenia		Mechaniczny, podłączany
Bezpieczeństwo	Klasa ochronności IEC/EN	II Wzmocniona izolacja
	Klasa ochronności UL	II Wzmocniona izolacja
	Kategoria ochronna styku pomocniczego IEC/EN	II Wzmocniona izolacja
	Kategoria ochronna obudowy IEC/EN	IP54
	Stopień ochrony NEMA/UL	NEMA 2
	Enclosure	UL, typ obudowy 2
	Kompatybilność elektromagnetyczna	Oznakowanie CE zgodnie z 2014/30/WE
	Dyrektywa dotycząca urządzeń niskonapięciowych	Oznakowanie CE zgodnie z 2014/35/UE
	Certyfikat IEC/EN	IEC/EN 60730-1 oraz IEC/EN 60730-2-14
	Certyfikat UL	cULus wg UL60730-1A, UL60730-2-14 oraz CAN/CSA E60730-1:02
	Certification UL note	The UL marking on the actuator depends on the production site, the device is UL-compliant in any case
	Zasada działania	Type 1
	Odporność na impulsy napięciowe - zasilanie / sterowanie	2.5 kV
	Odporność na impulsy napięciowe - styk pomocniczy	2.5 kV
	Stopień zanieczyszczenia środowiska	3
	Temperatura otoczenia	-30...50 °C
	Temperatura przechowywania	-40...80 °C
Wilgotność otoczenia	Maks. 95% wilgotność wzgl., brak kondensacji	
Nazwa budynku/projektu	bezobsługowy	
Masa	Masa	1.9 kg

Uwagi dotyczące bezpieczeństwa

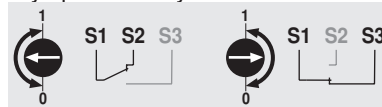


- Urządzenie jest przeznaczone do stosowania w stacjonarnych systemach grzewczych, wentylacyjnych i klimatyzacyjnych. Nie wolno go stosować w dziedzinach innych niż wymienione w dokumentacji, w szczególności nie może być stosowane w samolotach, ani innych środkach transportu powietrznego.
- Zastosowanie na zewnątrz budynków: możliwe tylko wtedy, gdy na czujnik nie jest bezpośrednio narażony na działanie wody (morskiej), śniegu, promieni słonecznych, agresywne gazy, ani na oblodzenie. Ponadto, warunki otoczenia muszą cały czas być zgodne z podanymi w karcie katalogowej.
- Uwaga: napięcie sieciowe!
- Prace montażowe muszą być wykonywane przez osoby o odpowiednich uprawnieniach. Trzeba przestrzegać wszystkich mających zastosowanie norm i przepisów dotyczących instalowania i montażu.
- Położenie przełącznika kierunku obrotu mogą zmieniać tylko osoby uprawnione. Zachowanie prawidłowego kierunku jest szczególnie ważne w obiegach ochrony przeciwzamrożeniowej.
- Urządzenie może być otwierane tylko przez producenta. Użytkownik nie może ani wymieniać, ani naprawiać żadnych elementów urządzenia.
- Nie wolno odłączać kabli od urządzenia.
- Urządzenie zawiera elementy elektryczne i elektroniczne. Nie wolno go wyrzucać z odpadami komunalnymi. Ze zużytym lub uszkodzonym urządzeniem trzeba postępować zgodnie z obowiązującymi przepisami dotyczącymi utylizacji odpadów.

Cechy produktu

Łatwy montaż bezpośredni	Montaż bezpośrednio na zaworze kulowym przy użyciu jednej centralnej śruby. Przyrząd montażowy jest wbudowany w nakładany wskaźnik położenia. Położenie względem zaworu kulowego można zmieniać z krokiem 90°.
Przestawianie ręczne	Przestawianie ręczne jest możliwe po naciśnięciu przycisku (przekładnia pozostaje wysprężlona aż do zwolnienia przycisku, wciśnięty przycisk można zablokować).
Regulowany kąt obrotu	Kąt obrotu regulowany przy użyciu ograniczników mechanicznych.
Wysoka niezawodność działania	Siłownik jest zabezpieczony przed przeciążeniem, nie wymaga wyłączników krańcowych i zatrzymuje się automatycznie po dojściu do ogranicznika.
Uniwersalne sygnalizowanie	Z regulowanym stykiem pomocniczym (0...100%)

Styk pomocniczy



Akcesoria

	Opis	Typ
Akcesoria elektryczne	Styk pomocniczy 1 x SPDT nakładany	S1A
	Styk pomocniczy 2 x SPDT nakładany	S2A
	Potencjometr sprzężenia zwrotnego 140 Ω nakładany	P140A
	Potencjometr sprzężenia zwrotnego 200 Ω nakładany	P200A
	Potencjometr sprzężenia zwrotnego 500 Ω nakładany	P500A
	Potencjometr sprzężenia zwrotnego 1 kΩ nakładany	P1000A
	Potencjometr sprzężenia zwrotnego 2.8 kΩ nakładany	P2800A
	Potencjometr sprzężenia zwrotnego 5 kΩ nakładany	P5000A
	Potencjometr sprzężenia zwrotnego 10 kΩ nakładany	P10000A

Instalacja elektryczna

Instalacja elektryczna

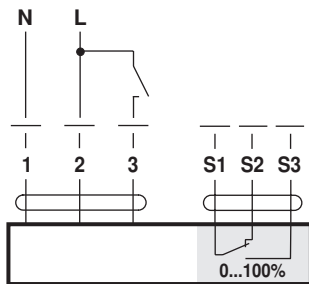


Uwagi

- Uwaga: napięcie sieciowe!
- Jest możliwe równoległe połączenie kilku siłowników. Należy sprawdzać dane eksploatacyjne.
- Przełącznik kierunku obrotu jest zakryty. Ustawienie fabryczne: kierunek obrotu Y2.

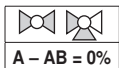
Schematy połączeń

AC 230 V, Zamknij/Otwórz



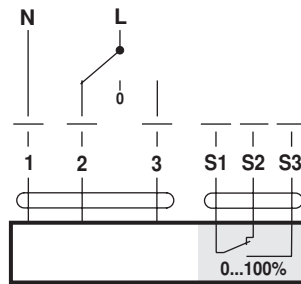
Kolory przewodów:

- 1 = niebieski
- 2 = brązowy
- 3 = biały
- S1 = fioletowy
- S2 = czerwony
- S3 = biały



A - AB = 0%

AC 230 V, 3-punktowy



Kolory przewodów:

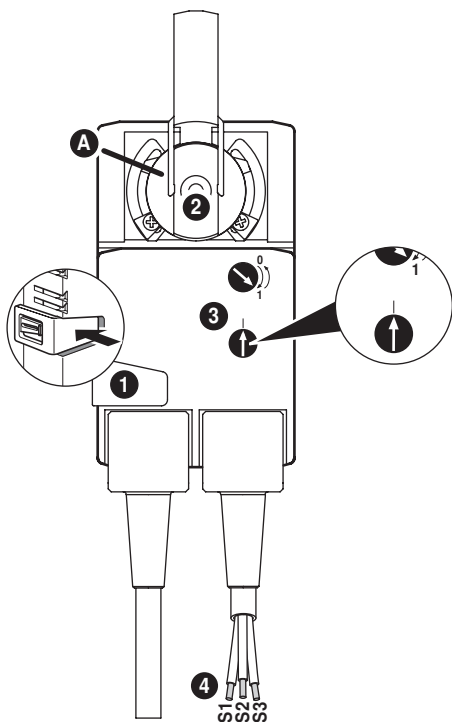
- 1 = niebieski
- 2 = brązowy
- 3 = biały
- S1 = fioletowy
- S2 = czerwony
- S3 = biały



A - AB = 0%

Elementy obsługowe oraz kontrolki

Auxiliary switch settings



Note: Perform settings on the actuator only in deenergised state.

1 Gear disengagement

Holding button pressed down: Gear is disengaged.
Manual override is possible.

2 Form fit adapter

Turn until edge line **A** displays the desired switching position of the actuator and release button **1**.

3 Auxiliary switch

Turn rotary knob until the arrow points to the vertical line.

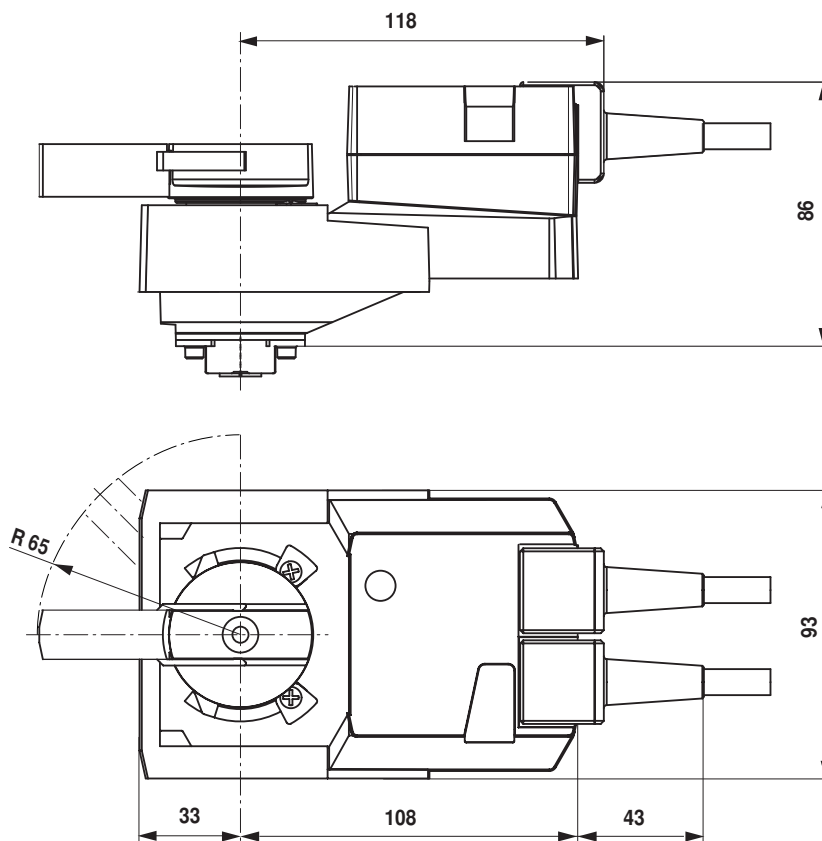
4 Cable

Connect continuity tester to S1 + S2 or to S1 + S3.

If the auxiliary switch should switch in the opposite direction, rotate the auxiliary switch by 180°.

Wymiary [mm]

Rysunki wymiarowe



Dodatkowa dokumentacja

- Kompletny asortyment do zastosowania w instalacjach wodnych
- Karty katalogowe zaworów kulowych
- Installation instructions for actuators and/or ball valves
- Informacje ogólne dla projektantów