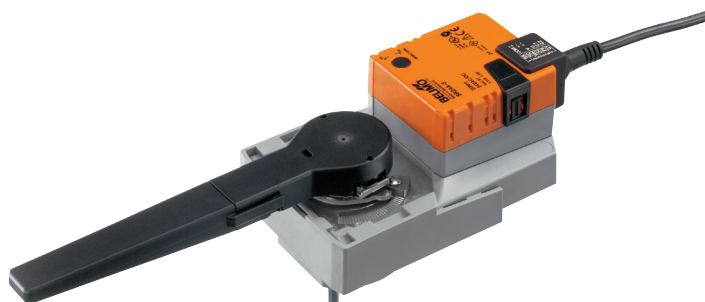


- Siłownik obrotowy do zaworów obrotowych i klap motylkowych
- Moment obrotowy - silnik 20 Nm
 - Napięcie znamionowe AC/DC 24 V
 - Sterowanie analogowe 2...10 V
 - Sygnał sprzężenia zwrotnego 2...10 V


Dane techniczne

Dane elektryczne	Napięcie znamionowe	AC/DC 24 V
	Częstotliwość napięcia znamionowego	50/60 Hz
	Zakres roboczy	AC 19.2...28.8 V / DC 19.2...28.8 V
	Pobór mocy podczas pracy	2.5 W
	Pobór mocy w stanie spoczynku	0.4 W
	Moc znamionowa	5 VA
	Przyłącze zasilania / sterowania	Kabel 1 m, 4 x 0.75 mm ²
	Praca równoległa	Tak (sprawdzić dane eksploatacyjne)
Dane funkcjonalne	Moment obrotowy - silnik	20 Nm
	Zakres roboczy Y	2...10 V
	Impedancja wejściowa	100 kΩ
	Sygnał sprzężenia zwrotnego U	2...10 V
	Uwaga dotycząca napięcia pomiarowego U	Maks. 1 mA
	Tolerancja pozycjonowania	±5%
	Ręczne przestawianie	przyciskiem, z możliwością blokady
	Czas ruchu - silnik	90 s / 90°
	Poziom mocy akustycznej – silnik	45 dB(A)
	Wskaźnik położenia	Mechaniczny, wbudowany, dwuczęściowy
Bezpieczeństwo	Klasa ochronności IEC/EN	III Safety Extra-Low Voltage (SELV)
	Klasa ochronności UL	Klasa zasilania 2 wg UL
	Kategoria ochronna obudowy IEC/EN	IP54
	Stopień ochrony NEMA/UL	NEMA 2
	Enclosure	UL, typ obudowy 2
	Kompatybilność elektromagnetyczna	Oznakowanie CE zgodnie z 2014/30/WE
	Certyfikat IEC/EN	IEC/EN 60730-1 oraz IEC/EN 60730-2-14
	Certyfikat UL	cULus wg UL60730-1A, UL60730-2-14 oraz CAN/CSA E60730-1:02
	Certification UL note	The UL marking on the actuator depends on the production site, the device is UL-compliant in any case
	Zasada działania	Type 1
	Odporność na impulsy napięciowe - zasilanie / sterowanie	0.8 kV
	Stopień zanieczyszczenia środowiska	3
	Temperatura otoczenia	-30...50 °C
Temperatura przechowywania	-40...80 °C	
Wilgotność otoczenia	Maks. 95% wilgotność wzgl., brak kondensacji	
Nazwa budynku/projektu	bezobsługowy	
Dane mechaniczne	Przyłącze kołnierkowe	F05
Masa	Masa	1.1 kg

Uwagi dotyczące bezpieczeństwa



- Urządzenie jest przeznaczone do stosowania w stacjonarnych systemach grzewczych, wentylacyjnych i klimatyzacyjnych. Nie wolno go stosować w dziedzinach innych niż wymienione w dokumentacji, w szczególności nie może być stosowane w samolotach, ani innych środkach transportu powietrznego.
- Zastosowanie na zewnątrz budynków: możliwe tylko wtedy, gdy na czujnik nie jest bezpośrednio narażony na działanie wody (morskiej), śniegu, promieni słonecznych, agresywne gazy, ani na oblodzenie. Ponadto, warunki otoczenia muszą cały czas być zgodne z podanymi w karcie katalogowej.
- Prace montażowe muszą być wykonywane przez osoby o odpowiednich uprawnieniach. Trzeba przestrzegać wszystkich mających zastosowanie norm i przepisów dotyczących instalowania i montażu.
- Położenie przełącznika kierunku obrotu mogą zmieniać tylko osoby uprawnione. Zachowanie prawidłowego kierunku jest szczególnie ważne w obiegach ochrony przeciwzamrożeniowej.
- Urządzenie może być otwierane tylko przez producenta. Użytkownik nie może ani wymieniać, ani naprawiać żadnych elementów urządzenia.
- Nie wolno odłączać kabli od urządzenia.
- Urządzenie zawiera elementy elektryczne i elektroniczne. Nie wolno go wyrzucać z odpadami komunalnymi. Ze zużytym lub uszkodzonym urządzeniem trzeba postępować zgodnie z obowiązującymi przepisami dotyczącymi utylizacji odpadów.

Cechy produktu

Zasada działania	Do sterowania siłownikiem jest używany standardowy sygnał nastawczy 0...10 V DC. Siłownik ustawia się do pozycji zgodnej z sygnałem nastawczym. Napięcie pomiarowe U służy do elektrycznego sygnalizowania położenia zaworu 0...100% oraz jako sygnał nastawczy do sterowania nadążnego dla innych siłowników.
Łatwy montaż bezpośredni	Łatwy montaż bezpośrednio na zaworze obrotowym lub kłapie motylkowej z kołnierzem montażowym. Położenie względem zaworu można zmieniać z krokiem 90°.
Przestawianie ręczne	Przestawianie ręczne jest możliwe po naciśnięciu przycisku (przekładnia pozostaje wysprężlona aż do zwolnienia przycisku, wciśnięty przycisk można zablokować).
Regulowany kąt obrotu	Kąt obrotu regulowany przy użyciu ograniczników mechanicznych.
Wysoka niezawodność działania	Siłownik jest zabezpieczony przed przeciążeniem, nie wymaga wyłączników krańcowych i zatrzymuje się automatycznie po dojściu do ogranicznika.
Kombinacja zawór/siłownik	Do zaworów obrotowych i kłap motylkowych o następujących parametrach mechanicznych wg ISO 5211 F05: - końcówka wrzeczona o przekroju kwadratowym (rozmiar klucza 14 mm) pasująca do złącza kształtowego w siłowniku obrotowym. - średnica koła otworów d = 50 mm

Akcesoria

	Opis	Typ
Akcesoria elektryczne	Styk pomocniczy 1 x SPDT nakładany	S1A
	Styk pomocniczy 2 x SPDT nakładany	S2A
	Potencjometr sprzężenia zwrotnego 140 Ω nakładany	P140A
	Potencjometr sprzężenia zwrotnego 200 Ω nakładany	P200A
	Potencjometr sprzężenia zwrotnego 500 Ω nakładany	P500A
	Potencjometr sprzężenia zwrotnego 1 kΩ nakładany	P1000A
	Potencjometr sprzężenia zwrotnego 2.8 kΩ nakładany	P2800A
	Potencjometr sprzężenia zwrotnego 5 kΩ nakładany	P5000A
	Potencjometr sprzężenia zwrotnego 10 kΩ nakładany	P10000A

Instalacja elektryczna

Instalacja elektryczna

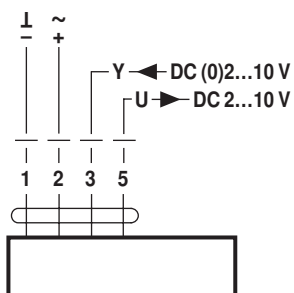


Uwagi

- Podłączać poprzez transformator bezpieczeństwa.
- Jest możliwe równoległe połączenie kilku siłowników. Należy sprawdzać dane eksploatacyjne.
- Przełącznik kierunku obrotu jest zakryty. Ustawienie fabryczne: kierunek obrotu Y2.

Schematy połączeń

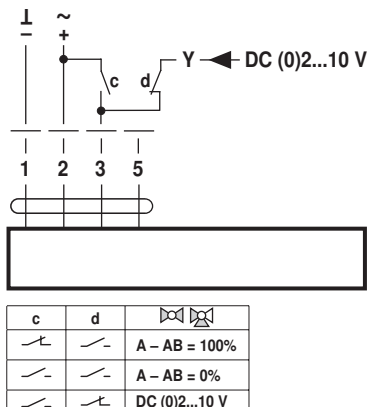
AC/DC 24 V, analogowy



Kolory przewodów:

- 1 = czarny
- 2 = czerwony
- 3 = biały
- 5 = pomarańczowy

Sterowanie wymuszone (ochrona przeciwzamrożeniowa)

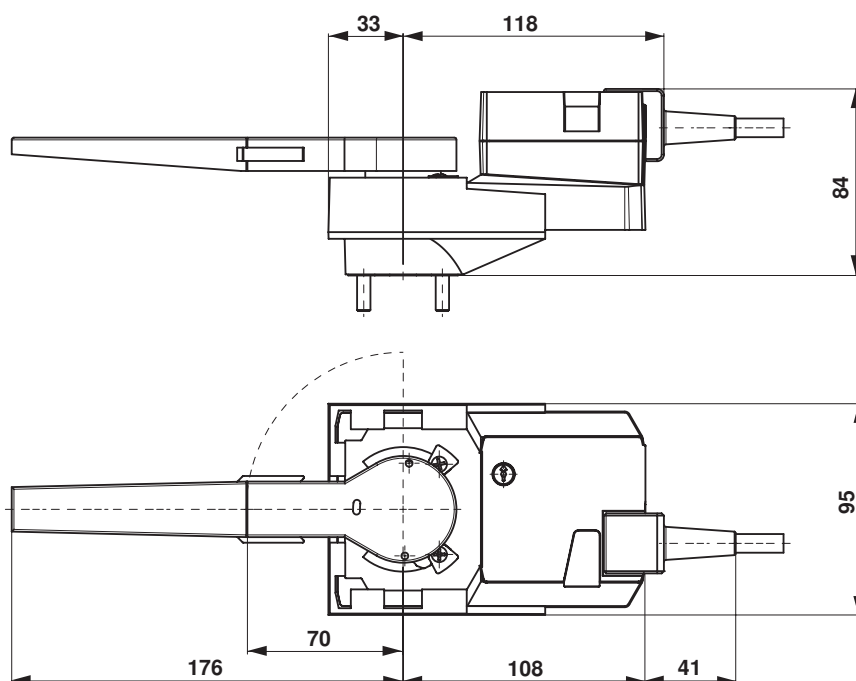


Kolory przewodów:

- 1 = czarny
- 2 = czerwony
- 3 = biały
- 5 = pomarańczowy

Wymiary [mm]

Rysunki wymiarowe



Dodatkowa dokumentacja

- Kompletny asortyment do zastosowania w instalacjach wodnych
- Karty katalogowe zaworów obrotowych i klap motylkowych
- Installation instructions for actuators and/or rotary valves and butterfly valves
- Informacje ogólne dla projektantów