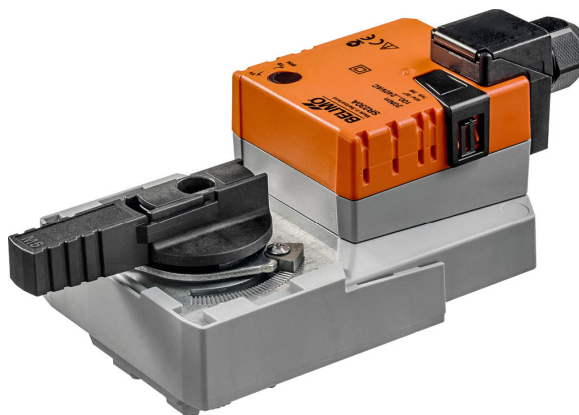


Siłownik obrotowy analogowy do zaworów kulowych

- Moment obrotowy - silnik 20 Nm
- Napięcie znamionowe AC/DC 24 V
- Sterowanie analogowe 2...10 V
- Sygnał sprzężenia zwrotnego 2...10 V



Dane techniczne

Dane elektryczne	Napięcie znamionowe	AC/DC 24 V
	Częstotliwość napięcia znamionowego	50/60 Hz
	Zakres roboczy	AC 19.2...28.8 V / DC 19.2...28.8 V
	Pobór mocy - praca	2.5 W
	Pobór mocy w stanie spoczynku	0.4 W
	Moc znamionowa	5 VA
	Przyłącze zasilania / sterowania	Zaciski 4 mm ² (kabel Ø4...10 mm, 4-żyłowy)
	Praca równoległa	Tak (sprawdzić dane eksploatacyjne)

Dane funkcjonalne	Moment obrotowy - silnik	20 Nm
	Zakres roboczy Y	2...10 V
	Impedancja wejściowa	100 kΩ
	Sygnał sprzężenia zwrotnego U	2...10 V
	Uwaga dotycząca napięcia pomiarowego U	Maks. 1 mA
	Tolerancja pozycjonowania	±5%
	Ręczne przestawianie	przyciskiem, z możliwością blokady
	Czas ruchu - silnik	90 s / 90°
	Poziom mocy akustycznej – silnik	45 dB(A)
	Wskaźnik położenia	Mechaniczny, podłączany

Dane dotyczące bezpieczeństwa	Klasa ochronności IEC/EN	III, Napięcie bezpieczne - niskie (SELV)
	Power source UL	Class 2 Supply
	Kategoria ochronna obudowy IEC/EN	IP54
	Stopień ochrony NEMA/UL	NEMA 2
	Enclosure	UL, typ obudowy 2
	Kompatybilność elektromagnetyczna	Oznakowanie CE zgodnie z 2014/30/WE
	Certyfikat IEC/EN	IEC/EN 60730-1 oraz IEC/EN 60730-2-14
	Certyfikat UL	cULus wg UL60730-1A, UL 60730-2-14 oraz CAN/CSA E60730-1 Oznaczenie UL na siłowniku zależy od miejsca produkcji, urządzenie w każdym przypadku jest zgodne ze standardem UL
	Zasada działania	Type 1
	Odporność na impulsy napięciowe - zasilanie / sterowanie	0.8 kV
	Stopień zanieczyszczenia	3
	Temperatura otoczenia	-30...50°C
	Temperatura przechowywania	-40...80°C
	Wilgotność otoczenia	Maks. 95% wilgotność wzgl., brak kondensacji
	Kategoria dokumentu	bezobsługowy

Masa	Masa	0.85 kg
-------------	------	---------

Uwagi dotyczące bezpieczeństwa



- Urządzenie jest przeznaczone do stosowania w stacjonarnych systemach grzewczych, wentylacyjnych i klimatyzacyjnych. Nie wolno go stosować w dziedzinach innych niż wymienione w dokumentacji, w szczególności nie może być stosowane w samolotach, ani innych środkach transportu powietrznego.
- Zastosowanie na zewnątrz budynków: możliwe tylko wtedy, gdy przyrząd nie jest bezpośrednio narażony na działanie wody (morskiej), śniegu, promieni słonecznych, agresywne gazy, ani na oblodzenie. Ponadto, warunki otoczenia muszą cały czas być zgodne z podanymi w karcie katalogowej.
- Prace montażowe muszą być wykonywane przez osoby o odpowiednich uprawnieniach. Trzeba przestrzegać wszystkich mających zastosowanie norm i przepisów dotyczących instalowania i montażu.
- Położenie przełącznika kierunku obrotu mogą zmieniać tylko osoby uprawnione. Zachowanie prawidłowego kierunku jest szczególnie ważne w obiegach ochrony przeciwzamrozeniowej.
- Urządzenie może być otwierane tylko przez producenta. Użytkownik nie może ani wymieniać, ani naprawiać żadnych elementów urządzenia.
- Nie wolno odłączać kabli od urządzenia.
- Urządzenie zawiera elementy elektryczne i elektroniczne. Nie wolno go wyrzucać z odpadami komunalnymi. Ze zużytym lub uszkodzonym urządzeniem trzeba postępować zgodnie z obowiązującymi przepisami dotyczącymi utylizacji odpadów.

Cechy produktu

Zasada działania	Do sterowania siłownikiem jest używany standardowy sygnał nastawczy 0...10 V. Siłownik ustawia się do pozycji zgodnej z sygnałem nastawczym. Napięcie pomiarowe U służy do elektrycznego sygnalizowania położenia zaworu 0,5...100% oraz jako sygnał nastawczy do sterowania nadążnego dla innych siłowników.
Łatwy montaż bezpośredni	Montaż bezpośrednio na zaworze kulowym przy użyciu jednej centralnej śruby. Przyrząd montażowy jest wbudowany w nakładany wskaźnik położenia. Położenie względem zaworu kulowego można zmieniać z krokiem 90°.
Przestawianie ręczne	Przestawianie ręczne jest możliwe po naciśnięciu przycisku (przekładnia pozostaje wysprężona aż do zwolnienia przycisku, wciśnięty przycisk można zablokować).
Regulowany kąt obrotu	Kąt obrotu regulowany przy użyciu ograniczników mechanicznych.
Wysoka niezawodność działania	Siłownik jest zabezpieczony przed przeciążeniem, nie wymaga wyłączników krańcowych i zatrzymuje się automatycznie po dojściu do ogranicznika.

Akcesoria

Akcesoria elektryczne	Opis	Typ
	Styk pomocniczy 1 x SPDT nakładany	S1A
	Styk pomocniczy 2 x SPDT nakładany	S2A
	Potencjometr sprzężenia zwrotnego 140 Ω nakładany	P140A
	Potencjometr sprzężenia zwrotnego 200 Ω nakładany	P200A
	Potencjometr sprzężenia zwrotnego 500 Ω nakładany	P500A
	Potencjometr sprzężenia zwrotnego 1 kΩ nakładany	P1000A
	Potencjometr sprzężenia zwrotnego 2.8 kΩ nakładany	P2800A
	Potencjometr sprzężenia zwrotnego 5 kΩ nakładany	P5000A
	Potencjometr sprzężenia zwrotnego 10 kΩ nakładany	P10000A

Instalacja elektryczna

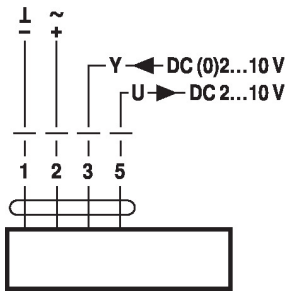


Zasilanie poprzez transformator bezpieczeństwa.

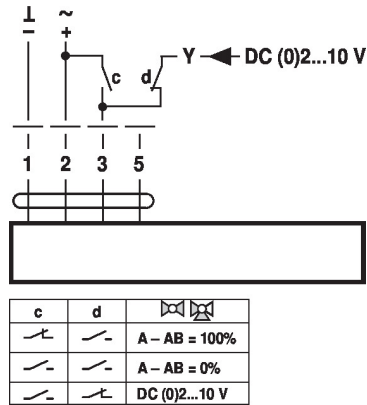
Jest możliwe równoległe połączenie kilku siłowników. Należy sprawdzać dane eksploatacyjne.

Przełącznik kierunku obrotu jest zakryty. Ustawienie fabryczne: kierunek obrotu Y2.

Schematy połączeń
24 V AC/DC, analogowy



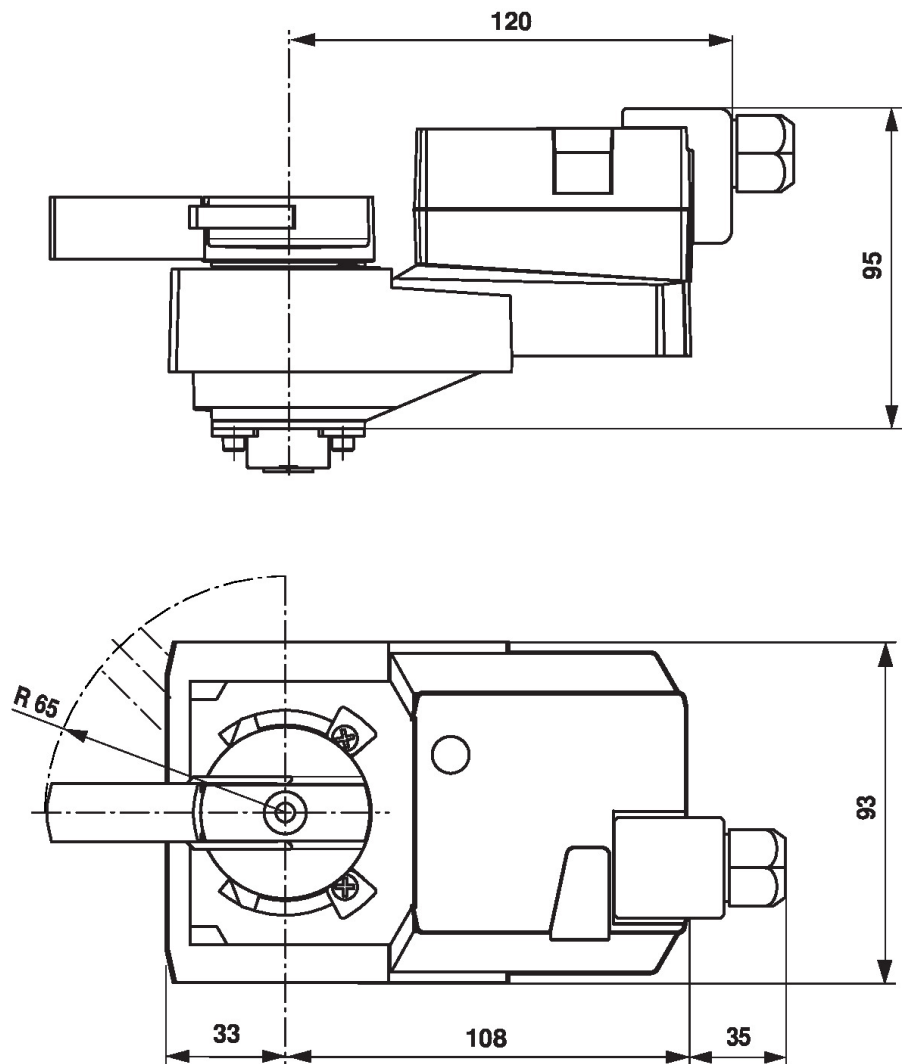
Sterowanie wymuszone (ochrona przeciwzamrożeniowa)



Kolory przewodów:

- 1 = czarny
- 2 = czerwony
- 3 = biały
- 5 = pomarańczowy

Wymiary



Dodatkowa dokumentacja

- Kompletny asortyment do zastosowania w instalacjach wodnych
- Karty katalogowe zaworów kulowych.
- Instrukcje montażu zaworów kulowych i/lub siłowników
- Informacje ogólne dla projektantów