



Przegląd typów

Typ	DN	PN
ZD7100	100	16
ZD7125	125	16
ZD7150	150	16
ZD7200	200	16
ZD7250	250	16
ZD7300	300	16

Dane techniczne

Dane funkcjonalne	Czynnik	Woda zimna i gorąca, woda z dodatkiem maks. 50% obj. glikolu
	Przyłącze rurowe	Kołnierz PN 16 zgodnie z ISO 7005-2
Materiały	Korpus zaworu	EN-GJS-400-15 (GGG 40)
	Wykończenie korpusu	wykończenie korpusu w kolorze matowej czerni

Uwagi dotyczące bezpieczeństwa



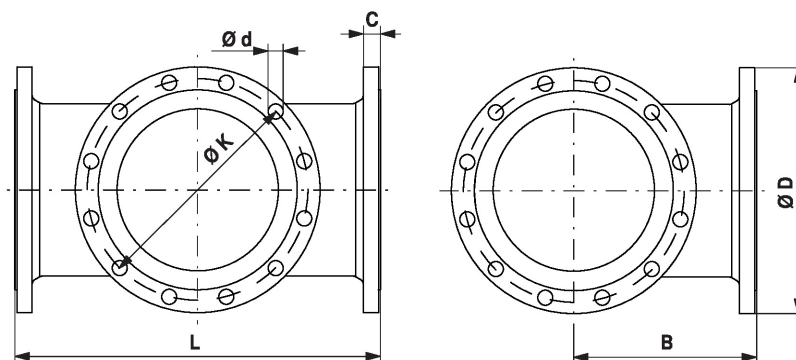
- Te akcesoria są przeznaczone do stosowania w stacjonarnych instalacjach grzewczych, wentylacyjnych i klimatyzacyjnych. Nie wolno ich stosować dziedzinach innych niż wymienione w dokumentacji, w szczególności nie mogą być stosowane w samolotach ani innych środkach transportu powietrznego.
- Prace montażowe muszą być wykonywane przez osoby o odpowiednich uprawnieniach. Trzeba przestrzegać wszystkich mających zastosowanie norm i przepisów dotyczących instalowania i montażu.
- Akcesoriów nie wolno wyrzucać z odpadami komunalnymi. Ze zużytym lub uszkodzonym urządzeniem trzeba postępować zgodnie z obowiązującymi przepisami dotyczącymi utylizacji odpadów.


Uwagi ogólne

Uwagi dotyczące dostawy	Śruby montażowe i podkładki do montażu klap motylkowych na trójniku wchodzą w zakres dostawy ZD7..
--------------------------------	--

Wymiary

Rysunki wymiarowe



Type	DN	L [mm]	B [mm]	C [mm]	D [mm]	d [mm]	K [mm]	
ZD7100	100	360	180	21	220	8 x 19	180	23
ZD7125	125	400	200	23	250	8 x 19	210	32
ZD7150	150	440	220	26	285	8 x 23	240	38
ZD7200	200	520	260	30	340	12 x 23	295	59
ZD7250	250	600	300	32	400	12 x 28	355	84
ZD7300	300	680	340	32	455	12 x 28	410	109