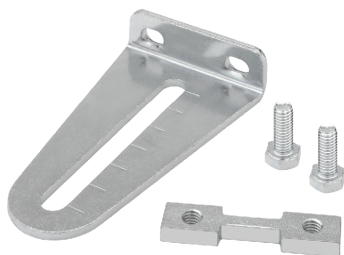


Braço do atuador

- para braçadeira de eixo padrão (unilateral)

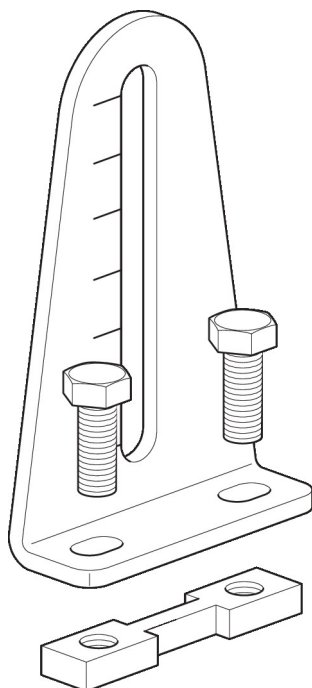
**Dados técnicos**

Peso	Peso	0.20 lb [0.11 kg]
-------------	------	-------------------

Características do produto

Materiais usados Aço galvanizado

Aplicação Adequado para LMQ..A, NKQ..A, NM..A, NMC..A, NMQ..A, SMD..A



Dimensões

Desenhos dimensionais

