

Extensão de eixo

- para eixo do amortecedor \varnothing 8...22,7 mm



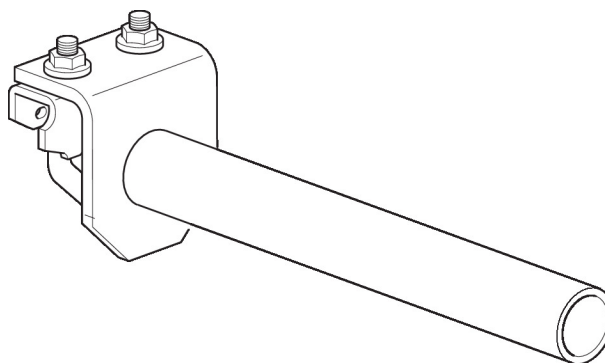
Dados técnicos

Peso	Peso	0.90 lb [0.40 kg]
------	------	-------------------

Características do produto

Materiais usados Aço galvanizado

Aplicação Adequado para LF., LMQ..A, NF..A, NKQ..A, NM..A, NMC..A, NMD..A, NMQ..A, SF..A, SM..A, SMC..A, SMD..A



Dimensões

Desenhos dimensionais

