

**Frostövervakning**

För övervakning av temperatur i vatten-/luftvärmare i ventilation och luftbehandlingssystem för att förhindra frostskada på kylbatterier. Manuella eller automatiska återställningsversioner och börvärden som kan justeras. Frysvakten är försedd med en 1-polig omkopplare.


**Typöversikt**

Typ	Utgående styrsignal (Temperatur), brytare	Ytterligare funktioner	Kapillär
01ATS-104XC	Omkoppling	Manuell återställning	3 m
01ATS-105XC	Omkoppling	Manuell återställning	6 m
01ATS-1040B	Omkoppling	Autoåterställning	3 m
01ATS-1050B	Omkoppling	Autoåterställning	6 m

**Tekniska data**

<b>Elektriska data</b>	Elektrisk anslutning	Fjäderbelastad anslutningsplint max. 2.5 mm <sup>2</sup>
	Kabelingång	Förskruvning med dragavlastning M20x1.5 mm, för kabel Ø6...12 mm
<b>Funktionsdata</b>	Utgående styrsignal passiv, Temperatur	Omkoppling
	Utgående styrsignal temperatur (brytare), Anteckning	AC 230 V 16 (2.5) A vid brytarläge 1-2 AC 230 V 2 (0.4) A vid brytarläge 1-4
	Kopplingspålitlighet	min. kopplingsström 100 mA @ AC 24 V
	Applikation	Luft
<b>Mätningdata</b>	Mätvärden	Temperatur
	Mätområde temperatur	-10...15°C [15...60°F] Default setting: 5°C [41°F]
	Inställningsintervall för temperatur	-10...15°C
	Kopplingsdifferens (Temperatur)	1.5 K (±1 K tolerans)
	Noggrannhet temperatur passiv	Inställningsprecision: ±2 K
<b>Material</b>	Förskruvning	PA6, svart
	Kapsling	Nedtill: PA (RAL7001, silvergrå) Skydd: ABS med inspektionsglas (PMMA) Tätning: NBR
	Kapillär	Koppar

<b>Säkerhetsdata</b>	Omgivningsfuktighet	Max. 95% r.H., icke-kondenserande
	Omgivningstemperatur	-20...80°C [-5...175°F]
	Omgivningstemperatur (Anteckning)	Omgivningstemperaturen måste överskrida omkopplingspunkten med +2 K.
	Temperatur på medium	Upp till max. 120°C
	Lagringstemperatur	-30...80°C
	EU-överensstämmelse	CE-märkning
	Skyddsklass IEC/EN	IP65
	Kvalitetsstandard	ISO 9001

**Säkerhetsanvisningar**

Den här enheten är avsedd för användning i stationära värme-, ventilations- och luftkonditioneringssystem och får inte användas utanför det angivna användningsområdet. Inte godkänd användning är förbjuden. Produkten får inte användas i kombination med utrustning som vid fel kan utgöra en risk för människor, djur eller materiella tillgångar. Kontrollera att all spänning är fränkopplad före installationen. Anslut inte till spänningsförande utrustning eller utrustning som är i drift.

Endast behöriga specialister får genomföra installationen. Alla applicerbara juridiska eller institutionella installationsföreskrifter måste följas under installation.

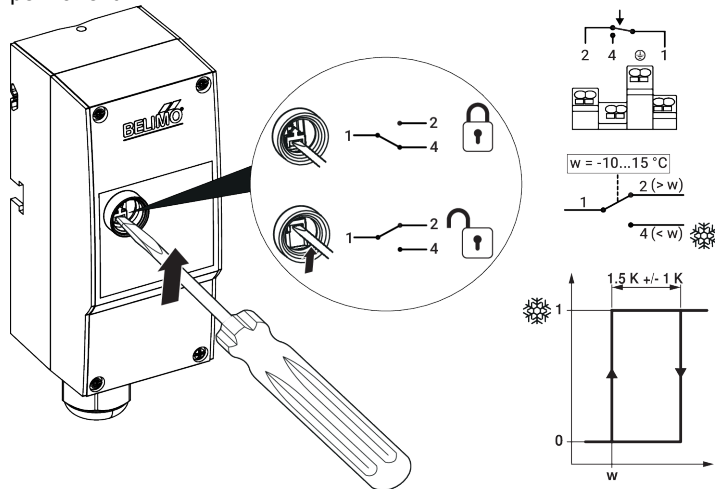
Enheten innehåller elektriska och elektroniska komponenter och får inte kasseras med hushållsavfall. Alla lokalt giltiga regler och krav måste observeras.



Vid installation, test, underhåll och felsökning av den här produkten kan arbeten på spänningsförande komponenter förekomma. Låt en behörig elektriker eller en annan person som är kvalificerad för arbeten på spänningsförande komponenter utföra dessa arbeten. Om säkerhetsföreskrifterna för spänningsförande komponenter inte följs kan det leda till döden eller allvarliga skador.

## Anmärkningar

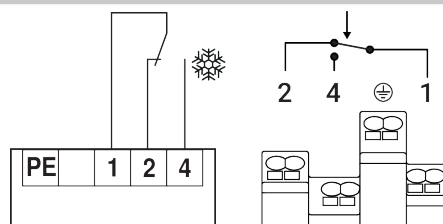
- Brytarfunktion** Om kapillärlinjen underskider det angivna börvärdet, över en längd på 150 mm vid 3 m, 300 mm vid 6 m, öppnas strömkrets 1-2 medan strömkrets 1-4 stängs på grund av överkopplingsfunktionen.
- Återställningsfunktion** Autoåterställning  
När temperaturen ökar växlar mikrobrytaren automatiskt tillbaka till sitt ursprungsläge. Om mätsystemet förstörs (dvs. om expansionsvätskan läcker ut) kommer trycket i membranet att sjunka och strömkrets 1-2 kommer att öppnas och strömkrets 1-4 stängas permanent.
- Manuell återställning  
Typerna med manuell återställning låser automatiskt när temperaturen sjunker och kan endast låsas upp manuellt när temperaturen har ökat. Om mätsystemet förstörs (dvs. om expansionsvätskan läcker ut) kommer trycket i membranet att sjunka och strömkrets 1-2 kommer att öppnas och strömkrets 1-4 stängas permanent.



## Leveransinnehåll

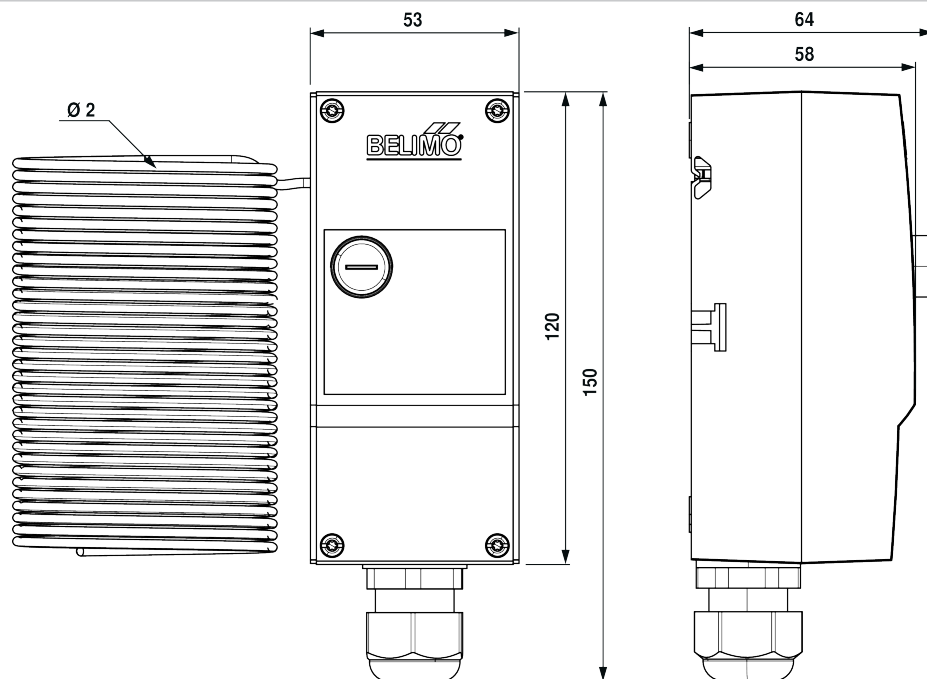
Leveransinnehåll	Beskrivning	Typ
	Monteringsatts, med monteringskonsoler	A-22D-A08

## Kopplingschema



Om kapillärroret läcker växlaren brytaren till frostläget.

## Dimensioner



Typ	Vikt
01ATS-104XC	0.24 kg
01ATS-105XC	0.36 kg
01ATS-1040B	0.24 kg
01ATS-1050B	0.36 kg