

Kabeltemperaturgivare med monteringsfläns

För temperaturmätning i luftkanaler. Med 100/200 mm sond i rostfritt stål och PVC-kabel.



Typöversikt

Typ	Utgående styrsignal	Sondlängd	Sonddiameter
01CT-1ALF	Pt100	100 mm	6 mm
01CT-1APF	Pt100	200 mm	6 mm
01CT-1BLF	Pt1000	100 mm	6 mm
01CT-1BPF	Pt1000	200 mm	6 mm
01CT-1CLF	Ni1000	100 mm	6 mm
01CT-1CPF	Ni1000	200 mm	6 mm
01CT-1DLF	Ni1000TK5000	100 mm	6 mm
01CT-1DPF	Ni1000TK5000	200 mm	6 mm
01CT-1LLF	NTC10k (10k2)	100 mm	6 mm
01CT-1LPF	NTC10k (10k2)	200 mm	6 mm
01CT-1QLF	NTC20k	100 mm	6 mm
01CT-1QPF	NTC20k	200 mm	6 mm

Tekniska data

Elektriska data	Elektrisk anslutning	Kabel 2 m, 2-wire
Funktionsdata	Utgående styrsignal passiv, Temperatur	Pt100 Pt1000 Ni1000 Ni1000TK5000 NTC10k (10k2) NTC20k
Mättingsdata	Applikation	Luft
	Mätvärden	Temperatur
	Mätområde temperatur	-35...100°C [-30...210°F]
	Noggrannhet temperatur passiv	Passiva givare beroende på använd typ Pt.. : Class B, $\pm 0.3^{\circ}\text{C}$ @ 0°C [$\pm 0.5^{\circ}\text{F}$ @ 32°F] Ni.. : $\pm 0.4^{\circ}\text{C}$ @ 0°C [$\pm 0.7^{\circ}\text{F}$ @ 32°F] NTC.. : $\pm 0.2^{\circ}\text{C}$ @ 25°C [$\pm 0.35^{\circ}\text{F}$ @ 77°F]
	Mätström	Pt100: $< 1 \text{ mA}$ @ 0°C [32°F] Pt1000: $< 0.3 \text{ mA}$ @ 0°C [32°F] Ni1000: $< 0.3 \text{ mA}$ @ 0°C [32°F] Ni1000TK5000: $< 0.3 \text{ mA}$ @ 0°C [32°F] NTC10k (10k2): $< 2 \text{ mA}$ @ 25°C [77°F] NTC20k: $< 0.5 \text{ mA}$ @ 25°C [77°F]

Säkerhetsdata	Omgivningsfuktighet	Max. 95% r.H., icke-kondenserande
	Omgivningstemperatur	-35...100°C [-30...210°F]
	Temperatur på medium	-35...100°C [-30...210°F]
	Skyddsklass IEC/EN	III säkerhetsklenspänning (SELV)
	Skyddsklass UL	UL Klass 2-försörjning
	EU-överensstämmelse	CE-märkning
	Certifiering IEC/EN	IEC/EN 60730-1
	Skyddsklass IEC/EN	IP67
	Skyddsklass NEMA/UL	NEMA 4X
	Kvalitetsstandard	ISO 9001

Säkerhetsanvisningar


Den här enheten är avsedd för användning i stationära värme-, ventilations- och luftkonditioneringssystem och får inte användas utanför det angivna användningsområdet. Inte godkänd användning är förbjuden. Produkten får inte användas i kombination med utrustning som vid fel kan utgöra en risk för människor, djur eller materiella tillgångar. Kontrollera att all spänning är fränkopplad före installationen. Anslut inte till spänningsförande utrustning eller utrustning som är i drift.

Endast behöriga specialister får genomföra installationen. Alla applicerbara juridiska eller institutionella installationsföreskrifter måste följas under installation.

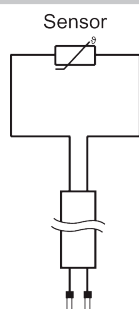
Enheten innehåller elektriska och elektroniska komponenter och får inte kasseras med hushållsavfall. Alla lokalt giltiga regler och krav måste observeras.

Anmärkningar

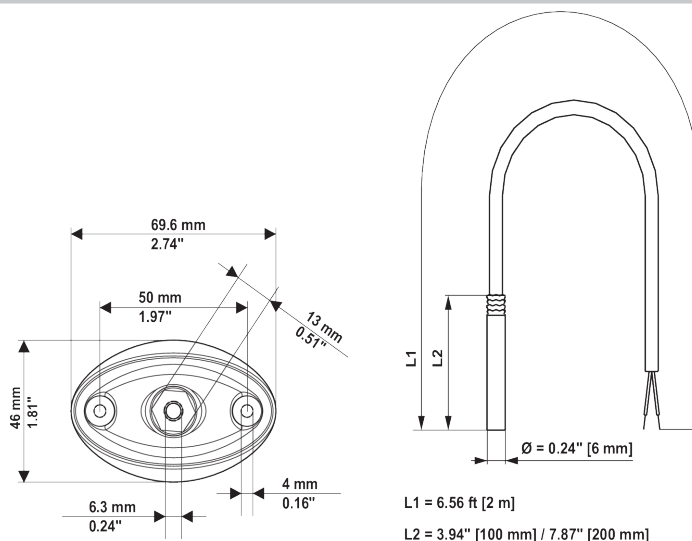
- Allmänna anmärkningar angående givare** På grund av självuppvärmning av passiva givare med 2 ledare påverkar strömmen från försörjningsledningen mätnoggrannheten. Försörjningsströmmen ska därför inte vara högre än de värden som anges i detta datablad.
- När man använder långa anslutningskablar (beroende på det tvärsnitt som används) ska kabelresistansen tas i beaktande. Ju lägre impedans hos den givare som används, desto större effekt för linjeresistansen på mätningen, eftersom den genererar en förskjutning.

Leveransinnehåll

Leveransinnehåll	Beskrivning	Typ
	Monteringsfläns för sensorrör 6 mm, upp till max. 120°C [248°F], Plast	A-22D-A03

Kopplingsschema


Dimensioner



Typ	Sondlängd	Vikt
01CT-1ALF	100 mm	0.070 kg
01CT-1APF	200 mm	0.075 kg
01CT-1BLF	100 mm	0.070 kg
01CT-1BPF	200 mm	0.075 kg
01CT-1CLF	100 mm	0.070 kg
01CT-1CPF	200 mm	0.075 kg
01CT-1DLF	100 mm	0.070 kg
01CT-1DPF	200 mm	0.075 kg
01CT-1LLF	100 mm	0.070 kg
01CT-1LPF	200 mm	0.075 kg
01CT-1QLF	100 mm	0.070 kg
01CT-1QPF	200 mm	0.075 kg