

Kanal/dykgivare temperatur

För temperaturmätning i kanalapplikationer. Kan även användas för rörapplikationer i kombination med en skyddshylsa av rostfritt stål eller mässing. IP65 / NEMA 4X-kapsling.



Typöversikt

Typ	Utgående styrsignal	Sondlängd	Sonddiameter
01DT-1AH	Pt100	50 mm	6 mm
01DT-1AL	Pt100	100 mm	6 mm
01DT-1AN	Pt100	150 mm	6 mm
01DT-1AP	Pt100	200 mm	6 mm
01DT-1AR	Pt100	300 mm	6 mm
01DT-1AT	Pt100	450 mm	6 mm

Tekniska data

Elektriska data	Elektrisk anslutning	Avtagbar fjäderbelastad anslutningsplint max. 2,5 mm ²
	Kabelingång	Förskruvning med dragavlastning Ø6...8 mm
Funktionsdata	Utgående styrsignal passiv, Temperatur	Pt100
	Applikation	Luft Vatten
Mättningsdata	Mätvärden	Temperatur
	Mätområde temperatur	-50...160°C [-60...320°F]
	Noggrannhet temperatur passiv	Class B, ±0.3°C @ 0°C [±0.5°F @ 32° F]
	Mätström	<1 mA @ 0°C [32°F]
	Tidskonstant τ (63 %) i luftkanalen	typisk 46 s @ 0 m/s typisk 46 s @ 3 m/s
	Tidskonstant τ (63 %) i vattenröret	med dykrör A-22P-A.. och termisk kontaktpasta typisk 7 s med dykrör av mässing typisk 9 s med dykrör av rostfritt stål
Material	Förskruvning	Kontaktadapter: PA66, svart Mutter: PA6, svart
	Kapsling	Skydd: Lexan, orange Botten: Lexan, orange Tätning: 0467 NBR70, svart UV-resistent
	Sondmaterial	V4A (1.4404)

Säkerhetsdata	Omgivningsfuktighet	Max. 95% r.H., icke-kondenserande
	Omgivningstemperatur	-35...50°C [-30...120°F]
	Temperatur på medium	-50...160°C [-60...320°F]
	Kapslingsyttemperatur	Max. 90°C [195°F]
	Skyddsklass IEC/EN	III säkerhetsklenspänning (SELV)
	Skyddsklass UL	UL Klass 2-försörjning
	EU-överensstämmelse	CE-märkning
	Certifiering IEC/EN	IEC/EN 60730-1
	Certifiering UL	cULus acc. to UL60730-1A/-2-9, CAN/CSA E60730-1:02/-2-9
	Skyddsklass IEC/EN	IP65
	Skyddsklass NEMA/UL	NEMA 4X
	Kvalitetsstandard	ISO 9001

Säkerhetsanvisningar


Den här enheten är avsedd för användning i stationära värme-, ventilations- och luftkonditioneringssystem och får inte användas utanför det angivna användningsområdet. Inte godkänd användning är förbjuden. Produkten får inte användas i kombination med utrustning som vid fel kan utgöra en risk för människor, djur eller materiella tillgångar. Kontrollera att all spänning är fränkopplad före installationen. Anslut inte till spänningsförande utrustning eller utrustning som är i drift.

Endast behöriga specialister får genomföra installationen. Alla applicerbara juridiska eller institutionella installationsföreskrifter måste följas under installation.

Enheten innehåller elektriska och elektroniska komponenter och får inte kasseras med hushållsavfall. Alla lokalt giltiga regler och krav måste observeras.

Anmärkningar

- Allmänna anmärkningar angående givare** På grund av självuppvärmning av passiva givare med 2 ledare påverkar strömmen från försörjningsledningen mätnoggrannheten. Försörjningsströmmen ska därför inte vara högre än de värden som anges i detta datablad.
- När man använder långa anslutningskablar (beroende på det tvärsnitt som används) ska kabelresistansen tas i beaktande. Ju lägre impedans hos den givare som används, desto större effekt för linjeresistansen på mätningen, eftersom den genererar en förskjutning.

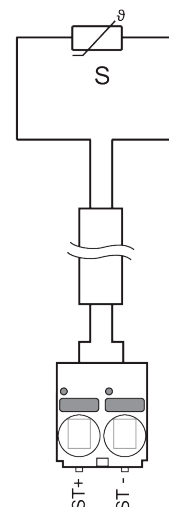
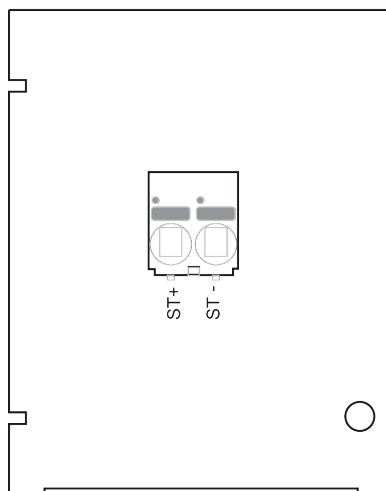
Leveransinnehåll

Leveransinnehåll	Beskrivning	Typ
	Monteringsklämna, med skruvar och häftande folie	A-22D-A11

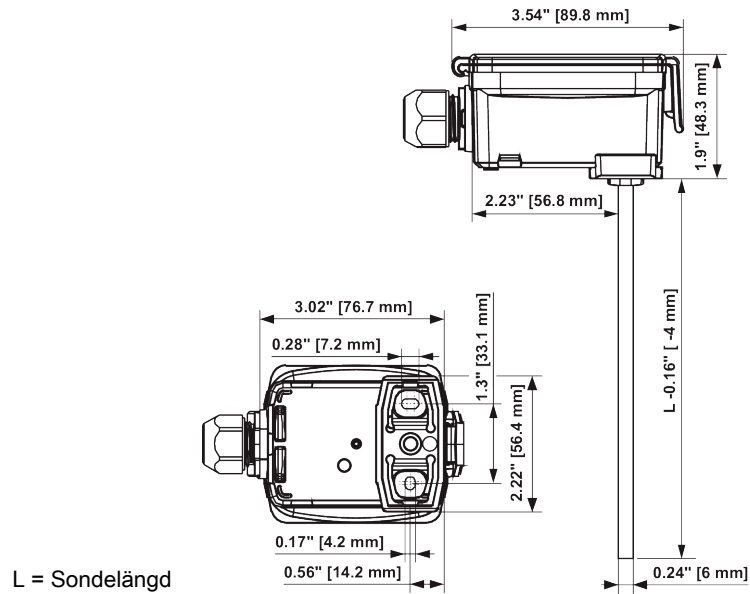
Tillbehör

	Beskrivning	Typ
Extra tillbehörsluft	Monteringsplatta S-kapsling	A-22D-A09
	Anslutningsadapter, M20x1.5, för kabel 1x6 mm,	A-22G-A01.1
Extra tillbehör luft	Beskrivning	Typ
	Monteringsfläns för sensorrör 6 mm, upp till max. 120°C [248°F], Plast	A-22D-A03
	Monteringsfläns för sensorrör 6 mm, upp till max. 260°C, Mässing	A-22D-A05
Rekommenderade tillbehör vatten	Beskrivning	Typ
	Dykrör Rostfritt stål, 50 mm, G1/2", SW27	A-22P-A06
	Dykrör Rostfritt stål, 100 mm, G1/2", SW27	A-22P-A08
	Dykrör Rostfritt stål, 150 mm, G1/2", SW27	A-22P-A10
	Dykrör Rostfritt stål, 200 mm, G1/2", SW27	A-22P-A12
	Dykrör Rostfritt stål, 300 mm, G1/2", SW27	A-22P-A14
	Dykrör Rostfritt stål, 450 mm, G1/2", SW27	A-22P-A16
	Dykrör Mässing, 50 mm, R1/2", SW22	A-22P-A18
	Dykrör Mässing, 100 mm, R1/2", SW22	A-22P-A20
	Dykrör Mässing, 150 mm, R1/2", SW22	A-22P-A22
	Dykrör Mässing, 200 mm, R1/2", SW22	A-22P-A24
	Dykrör Mässing, 300 mm, R1/2", SW22	A-22P-A26
	Dykrör Mässing, 450 mm, R1/2", SW22	A-22P-A28
	Spruta med värmepasta	A-22P-A44
	Klämringskoppling, Rostfritt stål, G 1/4" (utvändig gänga) för 6 mm, med A-22P-A45 skäring	A-22P-A45
	Kylbarriär, Plast, L 50 mm, för dykrör A-22P-A..	A-22P-A51
Adapter för Siemens dykrör	A-22P-A53	

Kopplingsschema



Dimensioner



Typ	Sondlängd	Vikt
01DT-1AH	50 mm	0.12 kg
01DT-1AL	100 mm	0.12 kg
01DT-1AN	150 mm	0.13 kg
01DT-1AP	200 mm	0.13 kg
01DT-1AR	300 mm	0.14 kg
01DT-1AT	450 mm	0.15 kg