



### Typöversikt

Typ	Utgående styrsignal passiv, Temperatur
01UT-1A	Pt100
01UT-1B	Pt1000
01UT-1C	Ni1000
01UT-1D	Ni1000TK5000
01UT-1F	NTC1k8
01UT-1L	NTC10k (10k2)
01UT-1N	NTC10k Carel
01UT-1Q	NTC20k

### Tekniska data

<b>Elektriska data</b>	Elektrisk anslutning	Avtagbar fjäderbelastad anslutningsplint max. 2,5 mm <sup>2</sup>
	Kabelingång	Förskruvning med dragavlastning Ø6...8 mm
<b>Funktionsdata</b>	Utgående styrsignal passiv, Temperatur	Pt100 Pt1000 Ni1000 Ni1000TK5000 NTC1k8 NTC10k (10k2) NTC10k Carel NTC20k
	Applikation	Luft
	<b>Mättningsdata</b>	Mätvärden
	Mätområde temperatur	-35...50°C [-30...120°F]
	Noggrannhet temperatur passiv	Passiva givare beroende på använd typ Pt.. : Class B, ±0.3°C @ 0°C [±0.5°F @ 32°F] Ni.. : ±0.4°C @ 0°C [±0.7°F @ 32°F] NTC1k8 : ±0.5°C @ 25°C [±0.9°F @ 77°F] NTC.. : ±0.2°C @ 25°C [±0.35°F @ 77°F]
	Mätström	Pt100: <1 mA @ 0°C [32°F] Pt1000: <0.3 mA @ 0°C [32°F] Ni1000: <0.3 mA @ 0°C [32°F] Ni1000TK5000: <0.3 mA @ 0°C [32°F] NTC1k8: <0.1 mA @ 25°C [77°F] NTC10k (10k2): <2 mA @ 25°C [77°F] NTC10k Carel: <0.2 mA @ 25°C [77°F] NTC20k: <0.5 mA @ 25°C [77°F]
	Tidskonstant τ (63 %) i rummet	Typiskt 854 s
<b>Material</b>	Förskruvning	PA6, vit

	Monteringsplatta	Lexan, grå RAL7001
	Kapsling	Skydd: Lexan, vit Botten: Lexan, vit Tätning: 0467 NBR70, svart UV-resistent
<b>Säkerhetsdata</b>	Omgivningsfuktighet	Max. 95% r.H., icke-kondenserande
	Omgivningstemperatur	-35...50°C [-30...120°F]
	Temperatur på medium	-35...50°C [-30...120°F]
	Kapslingsyttemperatur	Max. 90°C [195°F]
	Skyddsklass IEC/EN	III säkerhetsklenspänning (SELV)
	Skyddsklass UL	UL Klass 2-försörjning
	EU-överensstämmelse	CE-märkning
	Certifiering IEC/EN	IEC/EN 60730-1
	Skyddsklass IEC/EN	IP65
	Skyddsklass NEMA/UL	NEMA 4X
	Kvalitetsstandard	ISO 9001

**Säkerhetsanvisningar**


Den här enheten är avsedd för användning i stationära värme-, ventilations- och luftkonditioneringssystem och får inte användas utanför det angivna användningsområdet. Inte godkänd användning är förbjuden. Produkten får inte användas i kombination med utrustning som vid fel kan utgöra en risk för människor, djur eller materiella tillgångar.

Kontrollera att all spänning är fränkopplad före installationen. Anslut inte till spänningsförande utrustning eller utrustning som är i drift.

Endast behöriga specialister får genomföra installationen. Alla applicerbara juridiska eller institutionella installationsföreskrifter måste följas under installation.

Enheten innehåller elektriska och elektroniska komponenter och får inte kasseras med hushållsavfall. Alla lokalt giltiga regler och krav måste observeras.

**Anmärkningar**

<b>Allmänna anmärkningar angående givare</b>	<p>På grund av självuppvärmning av passiva givare med 2 ledare påverkar strömmen från försörjningsledningen mätnoggrannheten. Försörjningsströmmen ska därför inte vara högre än de värden som anges i detta datablad.</p> <p>När man använder långa anslutningskablar (beroende på det tvärsnitt som används) ska kabelresistansen tas i beaktande. Ju lägre impedans hos den givare som används, desto större effekt för linjerestansen på mätningen, eftersom den genererar en förskjutning.</p>
--	---

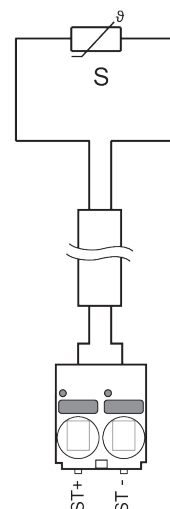
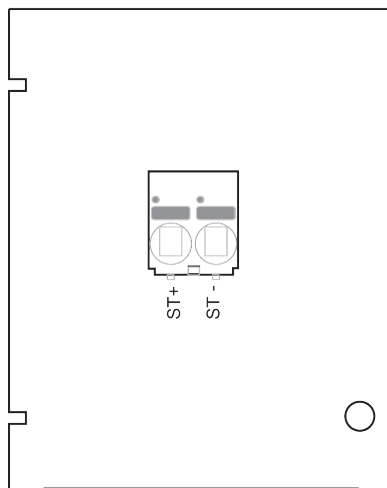
**Leveransinnehåll**

Leveransinnehåll	Beskrivning	Typ
	Monteringsplatta S-kapsling	A-22D-A09
	Tapp	
	Skrivar	

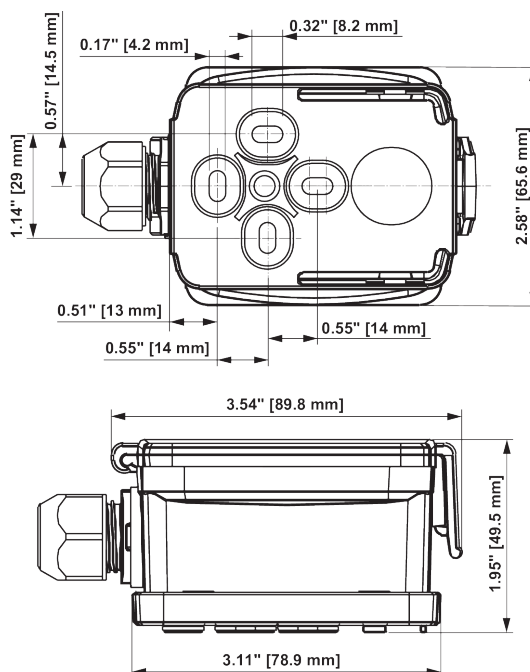
**Tillbehör**

Extra tillbehörsluft	Beskrivning	Typ
	Anslutningsadapter, M20x1.5, för kabel 1x6 mm, Multipack 10 st.	A-22G-A01.1

Kopplingsschema



Dimensioner



Typ	Vikt
01UT-1A	0.12 kg
01UT-1B	0.12 kg
01UT-1C	0.12 kg
01UT-1D	0.12 kg
01UT-1F	0.12 kg
01UT-1L	0.12 kg
01UT-1N	0.12 kg
01UT-1Q	0.12 kg