

Condensation Switch

För upptäckt av kondens på kalla ytor (dvs. kalla balkar). Med signal-LED och reläkontakt för anslutning till regulatorm och displaysystem eller för seriekoppling med kylventilen för att bryta kallvattenflödet omedelbart då kondens uppstår. NEMA 4X / IP65-kapsling.



Typöversikt

Typ	Utgående styrsignal, Kondensationsdetektorbrytare	Ytterligare funktioner	Kabellängd
22HH-100S-6	Omkoppling	Extern givare	7 m
22HH-100S-7	Omkoppling	Extern givare	12 m

Tekniska data

Elektriska data	Strömförsörjning DC	15...24 V, $\pm 10\%$, 0.8 W
	Strömförsörjning AC	24 V, $\pm 10\%$, 1.6 VA
	Elektrisk anslutning	Avtagbar fjäderbelastad anslutningsplint max. 2.5 mm ²
Funktionsdata	Kabelingång	Förskruvning med dragavlastning $\varnothing 6...8$ mm
	Utgående styrsignal (brytare), Anteckning	omkopplingskontakt, isolerad max. kopplingsström 1 A @ 24 V min. kopplingsström 5 mA @ 10 V
	Display	LED, Grön - matningsspänning OK Röd - dagppermeation
	Applikation	Vatten
Mätningdata	Mätvärden	Kondensering
Material	Förskruvning	PA6, svart
	Kapsling	Skydd: Lexan, orange Botten: Lexan, orange Tätning: 0467 NBR70, svart UV-resistent

Säkerhetsdata		
Omgivningsfuktighet		Max. 95% r.H., icke-kondenserande
Omgivningstemperatur		-20...50°C [-5...122°F]
Temperatur på medium		-20...60°C [-5...140°F]
Skyddsklass IEC/EN		III säkerhetsklenspänning (SELV)
Skyddsklass UL		UL Klass 2-försörjning
EU-överensstämmelse		CE-märkning
Certifiering IEC/EN		IEC/EN 60730-1
Certifiering UL		cULus acc. to UL60730-1A/-2-9/-2-13, CAN/CSA E60730-1:02/-2-9
Skyddsklass IEC/EN		IP65
Skyddsklass NEMA/UL		NEMA 4X
Kvalitetsstandard		ISO 9001

Säkerhetsanvisningar


Den här enheten är avsedd för användning i stationära värme-, ventilations- och luftkonditioneringssystem och får inte användas utanför det angivna användningsområdet. Inte godkänd användning är förbjuden. Produkten får inte användas i kombination med utrustning som vid fel kan utgöra en risk för människor, djur eller materiella tillgångar. Kontrollera att all spänning är fränkopplad före installationen. Anslut inte till spänningsförande utrustning eller utrustning som är i drift.

Endast behöriga specialister får genomföra installationen. Alla applicerbara juridiska eller institutionella installationsföreskrifter måste följas under installation.

Enheten innehåller elektriska och elektroniska komponenter och får inte kasseras med hushållsavfall. Alla lokalt giltiga regler och krav måste observeras.

Anmärkningar

Allmänna anmärkningar angående givare Givare med omvandlare ska användas i mitten av mätområdet för att undvika avvikande mätändpunkter. Omvandlarelektronikens omgivningstemperatur ska hållas konstant. Omvandlarna måste matas med konstant matningsspänning ($\pm 0,2$ V). När matningsspänningen till- och fränkopplas måste spänningstoppar förhindras.

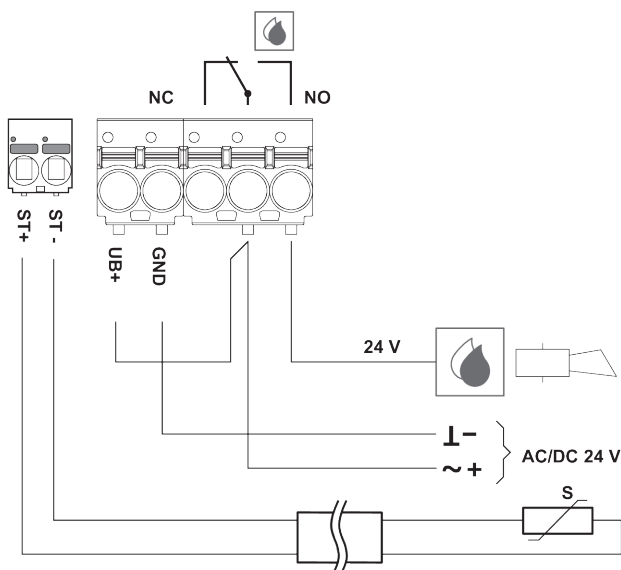
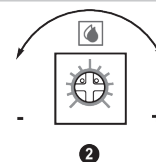
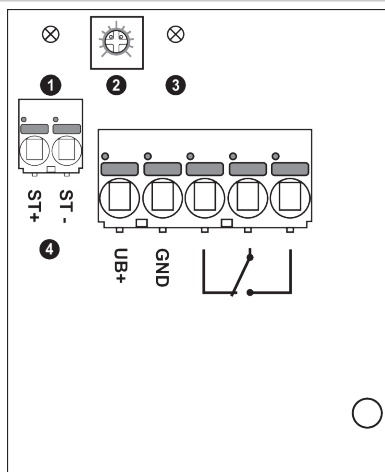
Leveransinnehåll

Leveransinnehåll	Beskrivning	Typ
	Monteringsplatta S-kapsling	A-22D-A09
	Spruta med värmepasta	A-22P-A44
	Skrivar	
	Tapp	
	Kabelband	

Tillbehör

Extra tillbehörsluft	Beskrivning	Typ
	Anslutningsadapter, M20x1.5, för kabel 1x6 mm,	A-22G-A01.1

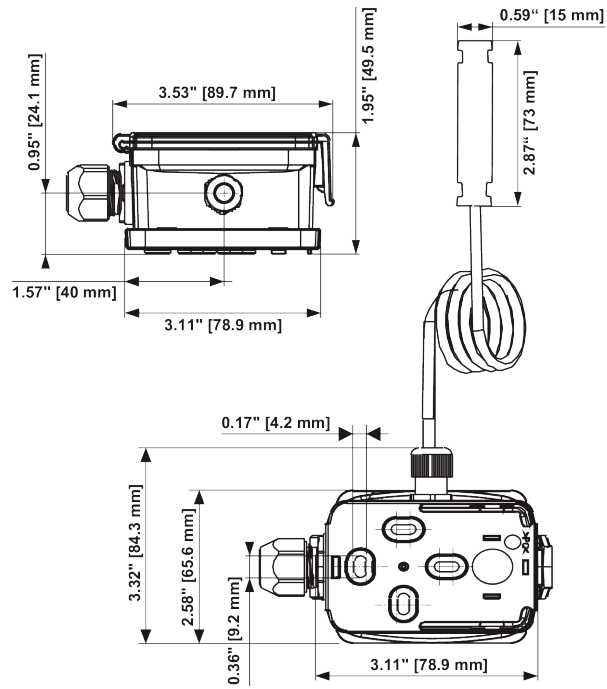
Kopplingsschema



- ① LED röd: dagpermeation
- ② Sensitivitetsjustering
- mindre känslig
+ mer känslig
- ③ LED grön: matningsspänning OK
- ④ För extern kondensering givare

Dimensioner

Dimensioner



Typ	Vikt
22HH-100S-6	0.28 kg
22HH-100S-7	0.30 kg