

Utomhusgivare temperatur

Aktiv givare (4...20 mA) för mätning av temperatur utomhus. Typiska applikationer i kyllager, växthus, fabriker och lager. NEMA 4X/IP65-kapsling.



Typöversikt

Typ	Utgående styrsignal aktiv, Temperatur	Ytterligare funktioner
22UT-14	4...20 mA	Extern givare

Tekniska data

Elektriska data	Nominell spänning	DC 24 V			
	Nominellt spänningsområde	DC 13.5...26.4 V			
	Effektförbrukning DC	0.5 W			
	Elektrisk anslutning	Inkopplingsbar fjäderbelastad anslutningsplint max. 2,5 mm ²			
	Kabelingång	Förskruvning med dragavlastning Ø6...8 mm			
Funktionsdata	Givarteknologi	Baserat på Pt1000 1/3 DIN			
	Multiområde	8 mätområden valbara			
	Strömutgång	1x 4...20 mA, max. laddning 500 Ω			
	Applikation	Luft			
Mätningdata	Mätvärden	Temperatur			
	Mätområde temperatur	Aktivt mätområde valbart Var uppmärksam: max. mättemperatur är begränsad av max. temperatur på medium (se Säkerhetsdata)			
		Inställning	Område [°C]	Område [°F]	Fabriksinställning
		S0	-50...50	-30...130	✓
		S1	-10...120	0...250	
		S2	0...50	40...140	
		S3	0...250	30...480	
		S4	-15...35	0...100	
		S5	0...100	40...240	
		S6	-20...80	40...90	
	S7	0...160	0...150		
	Noggrannhet temperatur aktiv	±0.5°C @ 21°C [±0.9°F @ 70°F]			
	Långsiktig stabilitet	±0.04°C p.a. @ 21°C [±0.07°F p.a. @ 70°F]			
	Tidskonstant τ (63 %) i rummet	Typiskt 542 s			
Material	Förskruvning	PA6, vit			
	Monteringsplatta	Lexan, grå RAL7001			
	Kapsling	Skydd: Lexan, vit Botten: Lexan, vit Tätning: 0467 NBR70, svart UV-resistent			
Säkerhetsdata	Omgivningsfuktighet	Max. 95% r.H., icke-kondenserande			

Omgivningstemperatur	-35...50°C [-30...120°F]
Temperatur på medium	-35...50°C [-30...120°F]
Kapslingsyttemperatur	Max. 70°C [160°F]
Skyddsklass IEC/EN	III Skyddsklenspänning (PELV)
Skyddsklass UL	UL Klass 2-försörjning
EU-överensstämmelse	CE-märkning
Certifiering IEC/EN	IEC/EN 60730-1
Skyddsklass IEC/EN	IP65
Skyddsklass NEMA/UL	NEMA 4X
Kvalitetsstandard	ISO 9001

Säkerhetsanvisningar


Den här enheten är avsedd för användning i stationära värme-, ventilations- och luftkonditioneringsystem och får inte användas utanför det angivna användningsområdet. Inte godkänd användning är förbjuden. Produkten får inte användas i kombination med utrustning som vid fel kan utgöra en risk för människor, djur eller materiella tillgångar.

Kontrollera att all spänning är fränkopplad före installationen. Anslut inte till spänningsförande utrustning eller utrustning som är i drift.

Endast behöriga specialister får genomföra installationen. Alla applicerbara juridiska eller institutionella installationsföreskrifter måste följas under installation.

Enheten innehåller elektriska och elektroniska komponenter och får inte kasseras med hushållsavfall. Alla lokalt giltiga regler och krav måste observeras.

Anmärkningar
Allmänna anmärkningar angående givare

Om långa anslutningsledningar (beroende på ledararea) används kan mätresultatet bli felaktigt pga. spänningsfall i jordledaren (som orsakas av strömmen och resistansen). I detta fall måste 2 jordledare anslutas till givaren, en för matningsspänning och en för mätström.

Givare med omvandlare ska användas i mitten av mätområdet för att undvika avvikande mätändpunkter. Omvandlarelektronikens omgivningstemperatur ska hållas konstant. Omvandlarna måste matas med konstant matningsspänning ($\pm 0,2$ V). När matningsspänningen till- och fränkopplas måste spänningstoppar förhindras.

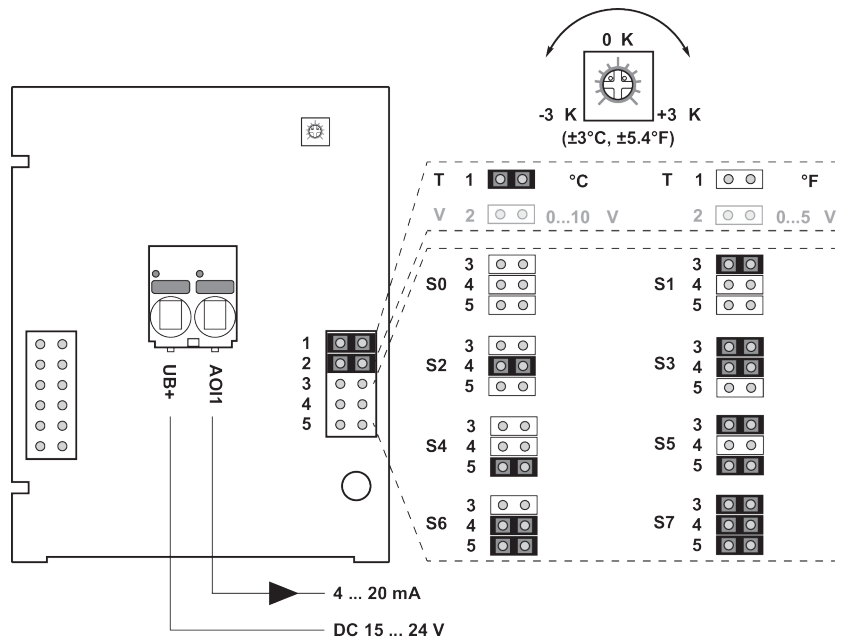
Leveransinnehåll

Leveransinnehåll	Beskrivning	Typ
	Monteringsplatta S-kapsling	A-22D-A09
	Tapp	
	Skrivar	

Tillbehör

Extra tillbehörsluft	Beskrivning	Typ
	Anslutningsadapter, M20x1.5, för kabel 1x6 mm, Multipack 10 st.	A-22G-A01.1

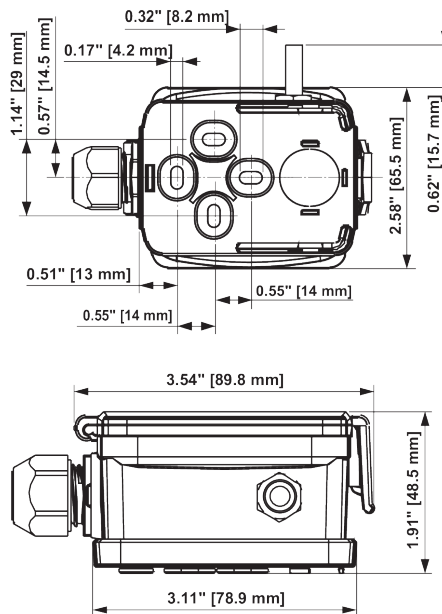
Kopplingsschema



Justeringen av mätområdena görs genom att ändra bindningsbyglar
Uteffektvärdet i det nya mätområdet är tillgängligt efter 2 sekunder.

Inställning	Område [°C]	Område [°F]	Fabriksinställning
S0	-50...50	-30...130	✓
S1	-10...120	0...250	
S2	0...50	40...140	
S3	0...250	30...480	
S4	-15...35	0...100	
S5	0...100	40...240	
S6	-20...80	40...90	
S7	0...160	0...150	

Dimensioner



Typ	Sondlängd	Vikt
22UT-14	25 mm	0.13 kg