

Pressure sensor liquids

Aktiv givare (4...20 mA) för mätning av för luftkonditionerings-, värme- och vattenapplikationer. Lämplig för anläggningar med kylmedel. IP65 / NEMA 4-kapsling.



Typöversikt

Typ	Mätområde tryck	Utgående		Sprängtryck
		styrsignal aktiv, Tryck	Övertrycksområde	
22WP-134	0...4 bar	4...20 mA	8 bar	12 bar
22WP-135	0...6 bar	4...20 mA	12 bar	18 bar
22WP-136	0...10 bar	4...20 mA	20 bar	30 bar
22WP-137	0...16 bar	4...20 mA	32 bar	48 bar

Tekniska data

Elektriska data	Strömförsörjning DC	15...24 V, ±10%, 0.5 W
	Elektrisk anslutning	Anslutningskontakt för ledning 0.5...1.5 mm ²
	Kabelingång	MVS-propp i enlighet med DIN EN175301-803/Typ A
Funktionsdata	Givarteknologi	Spänningdmätare på ädelmetall
	Utgående styrsignal aktiv, Anteckning	max. laddning (Ub-12V)/20 mA
	Mekanisk anslutning	tryckuttag: G1/4"
	Applikation	Vatten Vatten-/glykolblandning
Mättningsdata	Svarstid	max. 2 ms
	Mätvärden	Relativt tryck
	Noggrannhet tryck	±0.5% FS @ 25°C
	Totalt fel för sluttemperaturer	vid maximala temperaturer -40°C: ≤ 2% FS 105°C: ≤ 2% FS
Material	Kapslingstättning	FKM-fluorgummi, silikonfritt
	Kapsling	Rostfritt stål 1.4301
Säkerhetsdata	Omgivningsfuktighet	Max. 95% r.H., icke-kondenserande
	Omgivningstemperatur	-40...105°C [-40...220°F]
	Temperatur på medium	-40...125°C [-40...255°F]
	Skyddsklass IEC/EN	III Skyddsklenspänning (PELV)
	EU-överensstämmelse	CE Marking
	Certifiering IEC/EN	IEC/EN 60730-1
	Skyddsklass IEC/EN	IP65
	Skyddsklass NEMA/UL	NEMA 4
Kvalitetsstandard	ISO 9001	

Säkerhetsanvisningar



Den här enheten är avsedd för användning i stationära värme-, ventilations- och luftkonditioneringssystem och får inte användas utanför det angivna användningsområdet. Inte godkänd användning är förbjuden. Produkten får inte användas i kombination med utrustning som vid fel kan utgöra en risk för människor, djur eller materiella tillgångar. Kontrollera att all spänning är fränkopplad före installationen. Anslut inte till spänningsförande utrustning eller utrustning som är i drift.

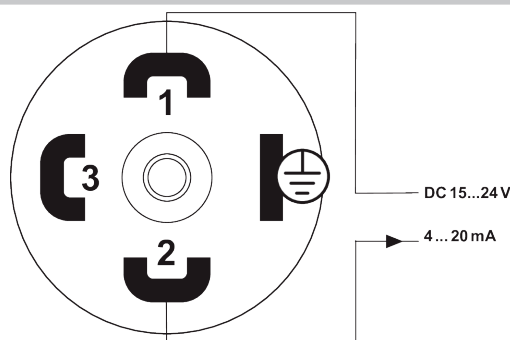
Endast behöriga specialister får genomföra installationen. Alla applicerbara juridiska eller institutionella installationsföreskrifter måste följas under installation.

Enheten innehåller elektriska och elektroniska komponenter och får inte kasseras med hushållsavfall. Alla lokalt giltiga regler och krav måste observeras.

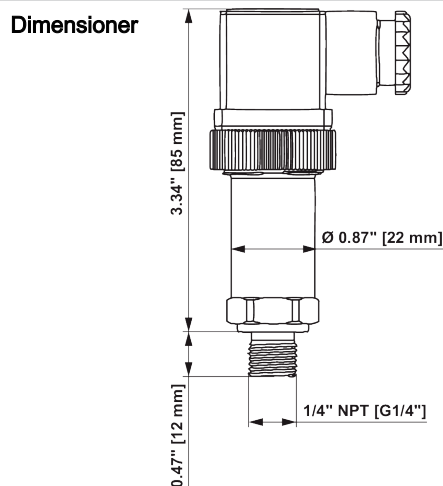
Tillbehör

Extra tillbehörsluft	Beskrivning	Typ
	Reduceringsadapter, G 1/4" (invändig gänga) till G 1/2" (utvändig gänga)	A-22WP-A02

Kopplingsschema



Dimensioner



Typ	Vikt
22WP-134	0.12 kg
22WP-135	0.12 kg
22WP-136	0.12 kg
22WP-137	0.12 kg