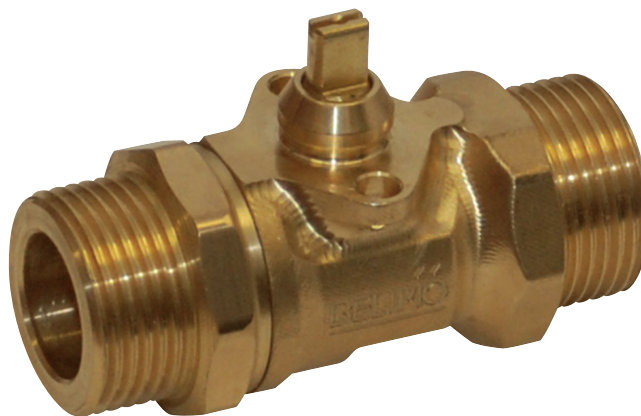


Zonventil, 2-ports, Utvändig gänga

- För stängda kall- och varmvattensystem
- För avstängningsfunktioner och moduleringsstyrning av luftbehandlings- och värmesystem på vattensidan.
- Snäppmontering för ställdonet
- kvs-variabel


Typöversikt

Typ	DN []	G ["]	kvs [m ³ /h]	PN []
C415Q-J	15	3/4	4.5	25
C420Q-K	20	3/4	7.8	25

Tekniska data

Funktionsdata	Medium	Kallt och varmt vatten, vatten med glykol upp till max. 50 % vol.
	Temperatur på medium	2...100 °C
	Temperatur på medium, Anmärkning	with actuator 2...90 °C
	Tryckklass ps	1600 kPa
	Avstängningstryck Δps	520 kPa
	Differenstryck Δpmax	280 kPa
	Differenstryckanteckning	50 kPa för lågbullerdrift
	Flödeskaraktäristik	effektlinjär, optimerad i öppningsintervallet
	Läckage	luftbubbeltät, läckage A (EN 12266-1)
	Flödesinställning	Se installationsanvisningarna
	Vridvinkel	90°
	Vridvinkel (Anmärkning)	Driftintervall 15...90°
	Rörkopplingar	Utvändig gänga i enlighet med ISO 228-1
	Installationsposition	upprätt till horisontell (i relation till ventilhals)
	Underhåll	underhållsfri
Material	Kapsling	Mässingkonstruktion
	Stängningselement	Krompläterad mässing
	Spindel	Mässing
	Sättestätning	EPDM O-ring
	Kulsätet	PTFE, O-ring EPDM

Säkerhetsanvisningar


- Ventilen har utformats för användning i stationära uppvärmnings-, ventilations- och luftbehandlingssystem och får inte användas utanför det specificerade applikationsområdet, speciellt i flygplan eller andra luftburna transportmedel.
- Endast behöriga specialister får genomföra installationen. Alla applicerbara juridiska eller institutionella installationsföreskrifter måste följas under installation.
- Ventilen innehåller inte några delar som kan bytas ut eller repareras av användaren.
- Ventilen får inte kasseras som hushållsavfall. Alla lokalt giltiga regler och krav måste observeras.
- Vid bestämning av flödeshastighetskaraktäristiken för styrda enheter måste de erkända direktiven iakttagas.

Produktfunktioner

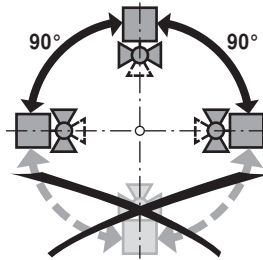
- Driftsprincip** Kulventilen är justerad med ett vridande ställdon. Det vridande ställdonet styrs av en öppna-stäng-signal eller av en kommersiellt tillgänglig eller 3-punktsstyrning och flyttar kulventilens kula - trottelenheten - till den förinställda positionen av styrsignalen. Öppna kulventilen moturs och stäng den medurs.
- Direktmontering** Verktygsfri knäppmontering. Ställdonet kan pluggas på ventilen för hand (Varning! bara vertikala rörelser). Stift måste överensstämna med hålen i flänsen. Monteringsriktningen i relation till ventilen kan väljas i 180°-ökningar. (Möjligt två gånger)

Tillbehör

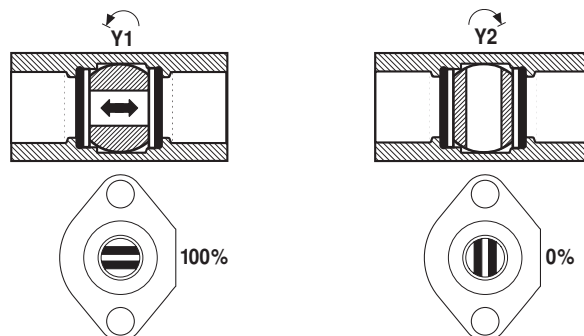
	Beskrivning	Typ
Mekaniska tillbehör	Rörkoppling för kulventil DN 15 Rp 1/2"	ZR4515Q
	Rörkoppling för kulventil DN 20 Rp 3/4"	ZR4520Q
	Axelförlängare CQ för kylningsapplikation enbart	ZCQ-E

Installationsanvisningar

- Rekommenderade installationslägen** Kulventilen kan installeras upprätt eller horisontellt. Kulventilen får inte installeras i en hängande position, exempelvis med ventilhalsen pekande nedåt.

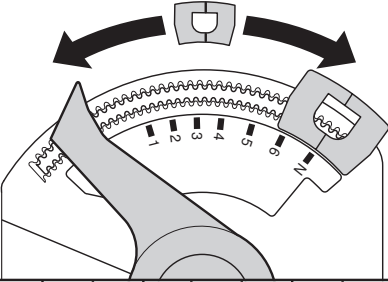


- Vattenkvalitetskrav** Kraven på vattenkvalitet specificerad i VDI 2035 måste uppfyllas. Belimo-ventiler är regulatorer. För att ventilerna ska fungera korrekt i det långa loppet måste de hållas fria från partikelskräp (exempelvis svetspärlor under installationsarbete). Installation av passande silar rekommenderas.
- Underhåll** Kulventiler och vridande ställdon är underhållsfria. Innan något servicearbete utförs på slutstyrningsenheten är det absolut nödvändigt att isolera det vridande ställdonet från matningsspänningen (genom att koppla bort den elektriska kabeln, om nödvändigt). Eventuella pumpar i det aktuella rörledningssystemet måste också stängas av och lämpliga vridslidventiler stängas (låt alla komponenter först kylas ner och reducera alltid systemtrycket till omgivningstrycknivån). Systemet får inte returneras till bruk förrän kulventilen och det vridande ställdonet korrekt har återmonterats i enlighet med anvisningarna och rörledningen har återfyllts av professionellt utbildad personal.
- Flödesriktning** Flödesriktning i båda riktningar möjlig.



Installationsanvisningar

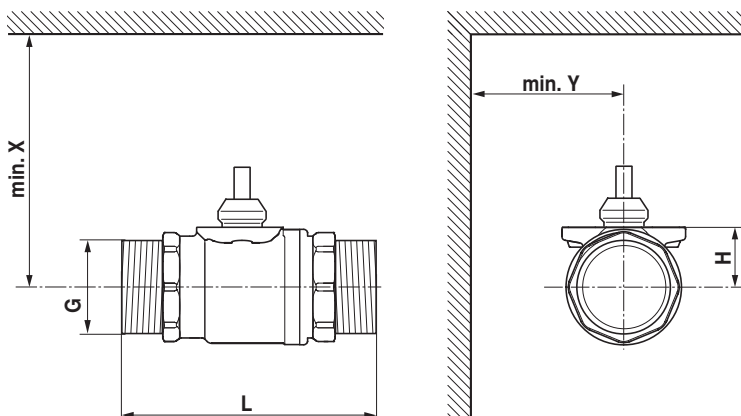
Flödesinställning Ställdonets vridvinkel kan ändras med en klämma i 2,5°-ökningar. Det används för att ställa in kvs-värdet (maximal ventilflödes hastighet). Ta bort ändlägesstoppet och placera i önskad position. Efter varje ändring av flödesinställningen med hjälp av ändlägesstoppet måste en adaptation utlösas på de modulerade ställdonen.



	Pos	1	2	3	4	5	6	N	
C415Q-J	kvs [m³/h]	0.4	0.6	1	1.4	1.9	2.6	3.7	4.5
C420Q-K	kvs [m³/h]	0.5	0.9	1.4	2.1	2.9	4	5.7	7.8

Dimensioner/vikt

Mått ritningar



X/Y: Minsta avstånd med hänsyn till ventilcentrum.
Ställdonsdimensioner kan hittas på respektive ställdonsdatablad

Typ	DN	G	L	H	X	Y	Vikt
	[]	["]	[mm]	[mm]	[mm]	[mm]	
C415Q-J	15	3/4	70	14.5	110	35	0.24 kg
C420Q-K	20	3/4	76	16.5	110	35	0.28 kg

Ytterligare dokumentation

- Det kompletta produktsortimentet för vattenapplikationer
- Datablad för ställdon CQ..
- Installationsanvisningar för zonventiler och ställdon
- Allmänna anteckningar för projektplanering