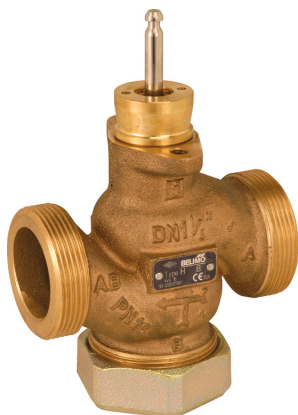


Sättesventil, 2-ports, Utvändig gänga

- För öppna och stängda kall- och varmvattensystem
- För moduleringsstyrning av ventilations- och värmesystem på vattensidan



Typöversikt

Typ	DN	G ["]	kvs [m ³ /h]	Slag	PN	n(gl)	Sv min.
H411B	15	1 1/8	0.63	15 mm	16	3	50
H412B	15	1 1/8	1	15 mm	16	3	50
H413B	15	1 1/8	1.6	15 mm	16	3	50
H414B	15	1 1/8	2.5	15 mm	16	3	50
H415B	15	1 1/8	4	15 mm	16	3	50
H420B	20	1 1/4	6.3	15 mm	16	3	100
H425B	25	1 1/2	10	15 mm	16	3	100
H432B	32	2	16	15 mm	16	3	100
H440B	40	2 1/4	25	15 mm	16	3	100
H450B	50	2 3/4	40	15 mm	16	3	100

Tekniska data

Funktionsdata	Medium	Kallt och varmt vatten, vatten med glykol upp till max. 50 % vol.
	Temperatur på medium	-10...120°C
	Anteckning om temperatur på medium	Vid en temperatur på medium på -10...5°C rekommenderas en spindelvärmare.
	Flödeskaraktistik	effektlinjär (VDI/VDE 2173) n(gl) = 3, optimerad i öppningsintervallet
	Läckage	max. 0,05 % av kvs-värdet
	Stängningspunkt	Top (▲)
	Röranslutning	Utvändig gänga i enlighet med ISO 228-1
	Installationsposition	upprätt till horisontell (i relation till ventilhals)
	Underhåll	underhållsfri
Material	Ventilkropp	Rödgyuten mässing Rg5
	Stängningselement	Rostfritt stål
	Spindel	Rostfritt stål
	Sättestätning	EPDM O-ring
	Säte	Rödgyuten mässing Rg5/Niro (bypass)

Säkerhetsanvisningar



- Ventilen har utformats för användning i stationära uppvärmnings-, ventilations- och luftbehandlingssystem och får inte användas utanför det specificerade applikationsområdet, speciellt i flygplan eller andra luftburna transportmedel.
- Endast behöriga specialister får genomföra installationen. Alla applicerbara juridiska eller institutionella installationsföreskrifter måste följas under installation.
- Ventilen innehåller inte några delar som kan bytas ut eller repareras av användaren.
- Ventilen får inte kasseras som hushållsavfall. Alla lokalt giltiga regler och krav måste observeras.
- Vid bestämning av flödeshastighetskaraktistiken för styrda enheter måste de erkända direktiven iakttagas.

Produktfunktioner

Driftsätt Sättesventilen är justerad med ett linjärt ventilställdon. Ställdonen är anslutna av en kommersiellt tillgänglig eller 3-punktsstyrningssystem och flyttar stängningselementet, som fungerar som en trottell till den dikterade positionssignalen.

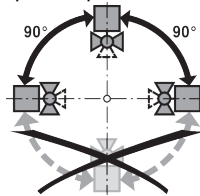
Flödeskaraktäristik En effektlinjär flödeskaraktäristik produceras av ventilkägylans profil.

Tillbehör

Elektriska tillbehör	Beskrivning	Typ
	Ventilhalsuppvärmning DN 15...50 (45 W)	ZH24-1
Mekaniska tillbehör	Beskrivning	Typ
	Rörkoppling för sättesventil med utvändig gänga DN 15 Rp 1/2"	ZH4515
	Rörkoppling för sättesventil med utvändig gänga DN 20 Rp 3/4"	ZH4520
	Rörkoppling för sättesventil med utvändig gänga DN 25 Rp 1"	ZH4525
	Rörkoppling för sättesventil med utvändig gänga DN 32 Rp 1 1/4"	ZH4532
	Rörkoppling för sättesventil med utvändig gänga DN 40 Rp 1 1/2"	ZH4540
	Rörkoppling för sättesventil med utvändig gänga DN 50 Rp 2"	ZH4550

Installationsnoteringar

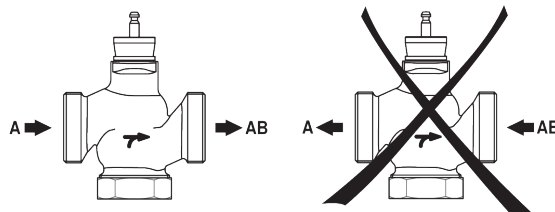
Rekommenderade installationslägen Sättesventilern kan installeras upprätt eller horisontellt. Det är inte tillåtet att montera sättesventiler med spindeln pekande nedåt.



Vattenkvalitetskrav Kraven på vattenkvalitet specificerad i VDI 2035 måste uppfyllas. Belimo-ventiler är regulatorer. För att ventilerna ska fungera korrekt i det långa loppet måste de hållas fria från partikelkräp (exempelvis svetspärlor under installationsarbete). Installation av passande silar rekommenderas.

Underhåll Sättesventiler och linjära ventilställdon är underhållsfria. Innan något servicearbete utförs är det absolut nödvändigt att isolera ställdonet från matningsspänningen (genom att koppla bort de elektriska kablarna, om nödvändigt). Eventuella pumpar i det aktuella rörledningssystemet måste också stängas av och lämpliga vridspjällventiler stängas (låt alla komponenter först kylas ner och reducera alltid systemtrycket till omgivningstrycknivån) Systemet får inte returneras till bruk förrän sättesventilen och det linjära ventilställdonet korrekt har återmonterats i enlighet med anvisningarna och rörledningen har återfyllts av professionellt utbildad personal.

Flödesriktning Flödesriktningen, angiven med en pil på kapslingen, skall vara överensstämmande eftersom ventilen annars kan bli skadad.



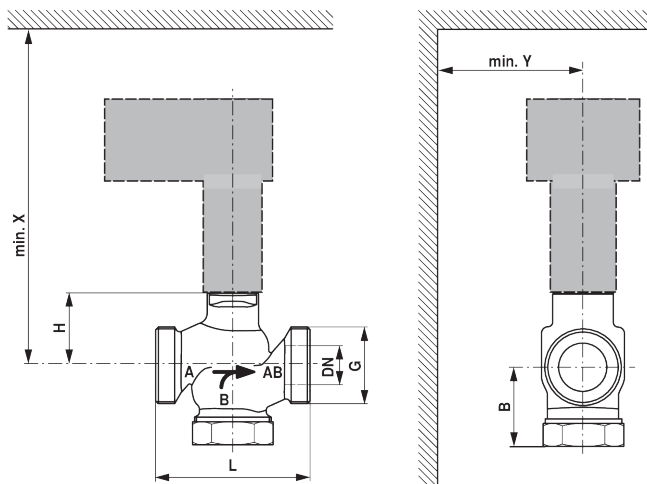
Differens- och stängningstryck

Det maximala differens- och avstängningstrycket på sättesventiler beror på det monterade linjära ställdonet. För att säkerställa optimal drift och maximal drifttid får det maximala differens- och avstängningstrycket i tabellen nedan inte överskridas.

$p_s < 1600 \text{ kPa (PN16)}$ $t = 5 \dots 120^\circ \text{C}$	DN	LV..A.. 500N		NV..A.. 1000N		SV..A.. 1500N		
		Δp_s [kPa]	Δp_{max} [kPa]	Δp_s [kPa]	Δp_{max} [kPa]	Δp_s [kPa]	Δp_{max} [kPa]	
	H411B... 15B	15	1300	400	1600	400	1600	400
	H420B	20	900	400	1600	400	1600	400
	H425B	25	500	400	1300	400	1600	400
	H432B	32	350	350	1000	400	1600	400
	H440B	40	150	150	500	400	900	400
	H450B	50	70	70	300	300	550	400

Dimensioner

Måttitningar



X/Y: Minsta avstånd med hänsyn till ventilcentrum.

Ställondsdimensioner kan hittas på respektive ställondsdatablad

Type	DN	G ["]	L [mm]	B [mm]	H [mm]	X [mm]	Y [mm]	kg
H411B	15	1 1/8	80	65	46	290	100	1.3
H412R	15	1 1/8	80	65	46	290	100	1.3
H413B	15	1 1/8	80	65	46	290	100	1.9
H414B	15	1 1/8	80	65	46	290	100	1.9
H415B	15	1 1/8	80	65	46	290	100	1.9
H420B	20	1 1/4	90	65	46	290	100	2.1
H425B	25	1 1/2	110	66	52	300	100	2.3
H432B	32	2	120	67	56	300	100	2.9
H440B	40	2 1/4	130	72	65	310	100	3.5
H450B	50	2 3/4	150	75	65	310	100	3.8

Ytterligare dokumentation

- Det kompletta produktsortimentet för vattenapplikationer
- Datablad för linjära ventilställdon
- Installationsanvisningar för ventiler och/eller linjära ventilställdon
- Anvisningar för projektplanering av 2- och 3-ports sätesventiler