

Sättesventil, 3-ports, Utvändig gänga

- För öppna och stängda kall- och varmvattensystem
- För moduleringsstyrning av ventilations- och värmesystem på vattensidan



Typöversikt

Typ	DN	G ["]	kvs [m³/h]	Slag	PN	n(gl)	Sv min.
H511B	15	1 1/8	0.63	15 mm	16	3	50
H512B	15	1 1/8	1	15 mm	16	3	50
H513B	15	1 1/8	1.6	15 mm	16	3	50
H514B	15	1 1/8	2.5	15 mm	16	3	50
H515B	15	1 1/8	4	15 mm	16	3	50
H520B	20	1 1/4	6.3	15 mm	16	3	100
H525B	25	1 1/2	10	15 mm	16	3	100
H532B	32	2	16	15 mm	16	3	100
H540B	40	2 1/4	25	15 mm	16	3	100
H550B	50	2 3/4	40	15 mm	16	3	100

Tekniska data

Funktionsdata	Medium	Kallt och varmt vatten, vatten med glykol upp till max. 50 % vol.
	Temperatur på medium	-10...120°C [14...248°F]
	Anteckning om temperatur på medium	Vid en temperatur på medium på -10...2°C behövs en spindelvärmare.
	Flödeskaraktäristik	Reglerväg A – AB: effektlinjär (VDI/VDE 2173) n (gl) = 3, optimerad i öppningsintervallet, Bypass B – AB: linjär (VDI/VDE 2173)
	Läckage	Reglerväg A – AB: max. 0.05% av kvs-värdet; bypass B – AB: max. 1% av kvs-värdet
	Stängningspunkt	Top (▲)
	Röranslutning	Utvändig gänga i enlighet med ISO 228-1
	Installationsposition	upprätt till horisontell (i relation till ventilhals)
	Underhåll	underhållsfri
Material	Ventilkropp	Rödgyuten mässing Rg5
	Stängningselement	Rostfritt stål
	Spindel	Rostfritt stål
	Spindelpackning	EPDM O-ring
	Säte	Rödgyuten mässing Rg5/Niro (bypass)

Säkerhetsanvisningar



- Ventilen har utformats för användning i stationära uppvärmnings-, ventilations- och luftbehandlingssystem och får inte användas utanför det specificerade applikationsområdet, speciellt i flygplan eller andra luftburna transportmedel.
- Endast behöriga specialister får genomföra installationen. Alla applicerbara juridiska eller institutionella installationsföreskrifter måste följas under installation.
- Ventilen innehåller inte några delar som kan bytas ut eller repareras av användaren.
- Ventilen får inte kasseras som hushållsavfall. Alla lokalt giltiga regler och krav måste observeras.
- Vid bestämning av flödeshastighetskaraktistiken för styrda enheter måste de erkända direktiven iakttagas.

Produktfunktioner

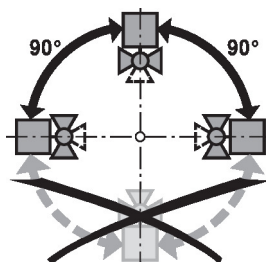
- Driftsätt** Sätesventilen justeras med ett linjärt ventilställdon. Ställdonen styrs av en öppna-stäng-signal eller av en kommersiellt tillgänglig eller 3-punktsstyrningssystem och flyttar stängningselementet, som fungerar som en blandningsanordning till den dikterade styrsignalen.
- Flödeskaraktistik** En effektlinjär flödeskaraktistik i flödesriktningen produceras av ventilkäglsprofil. Förbikopplingen visar en linjär karaktistiskkurva
- Mediehastighet** Standardvärden för drift med låg ljudnivå i HVAC-system är medelhastigheter på 1...2 m/s. Vid vätskeflöden över 2 m/s kan ytterligare flödeseffekter och kavitation förekomma. Detta kan minska livstiden på en ventil beroende på situationen.

Tillbehör

Elektriska tillbehör	Beskrivning	Typ
	Ventilhalsuppvärmning DN 15...50 (45 W)	ZH24-1
Mekaniska tillbehör	Beskrivning	Typ
	Rörkoppling för sätesventil med utvändig gänga DN 15 Rp 1/2"	ZH4515
	Oanvänd anslutning för sätesventil med utvändig gänga DN 15	ZH515
	Rörkoppling för sätesventil med utvändig gänga DN 20 Rp 3/4"	ZH4520
	Oanvänd anslutning för sätesventil med utvändig gänga DN 20	ZH520
	Rörkoppling för sätesventil med utvändig gänga DN 25 Rp 1"	ZH4525
	Oanvänd anslutning för sätesventil med utvändig gänga DN 25	ZH525
	Rörkoppling för sätesventil med utvändig gänga DN 32 Rp 1 1/4	ZH4532
	Oanvänd anslutning för sätesventil med utvändig gänga DN 32	ZH532
	Rörkoppling för sätesventil med utvändig gänga DN 40 Rp 1 1/2	ZH4540
	Oanvänd anslutning för sätesventil med utvändig gänga DN 40	ZH540
	Rörkoppling för sätesventil med utvändig gänga DN 50 Rp 2	ZH4550
	Oanvänd anslutning för sätesventil med utvändig gänga DN 50	ZH550

Installationsnoteringar

- Rekommenderade installationslägen** Sätesventilern kan installeras upprätt eller horisontellt. Det är inte tillåtet att montera sätesventiler med spindeln pekande nedåt.



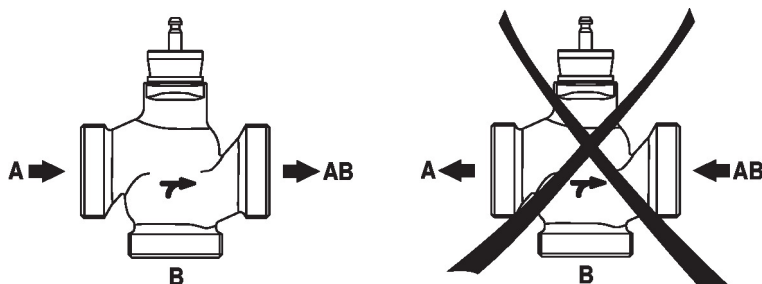
- Vattenkvalitetskrav** Kraven på vattenkvalitet specificerad i VDI 2035 måste uppfyllas. Belimo-ventiler är regulatorer. För att ventilerna ska fungera korrekt i det långa loppet måste de hållas fria från partikelskräp (exempelvis svetspärlor under installationsarbete). Installation av passande silar rekommenderas.

Underhåll Sätessventiler och linjära ventilställdon är underhållsfria.

Innan något servicearbete utförs är det absolut nödvändigt att isolera ställdonet från matningsspänningen (genom att koppla bort de elektriska kablarna, om nödvändigt). Eventuella pumpar i det aktuella rörledningssystemet måste också stängas av och lämpliga vridspjällventiler stängas (låt alla komponenter först kylas ner och reducera alltid systemtrycket till omgivningstrycknivån)

Systemet får inte returneras till bruk förrän sätessventilen och det linjära ventilställdonet korrekt har återmonterats i enlighet med anvisningarna och rörledningen har återfyllts av professionellt utbildad personal.

Flödesriktning Flödesriktningen, angiven med en pil på kapslingen, skall vara överensstämmande eftersom ventilen annars kan bli skadad.



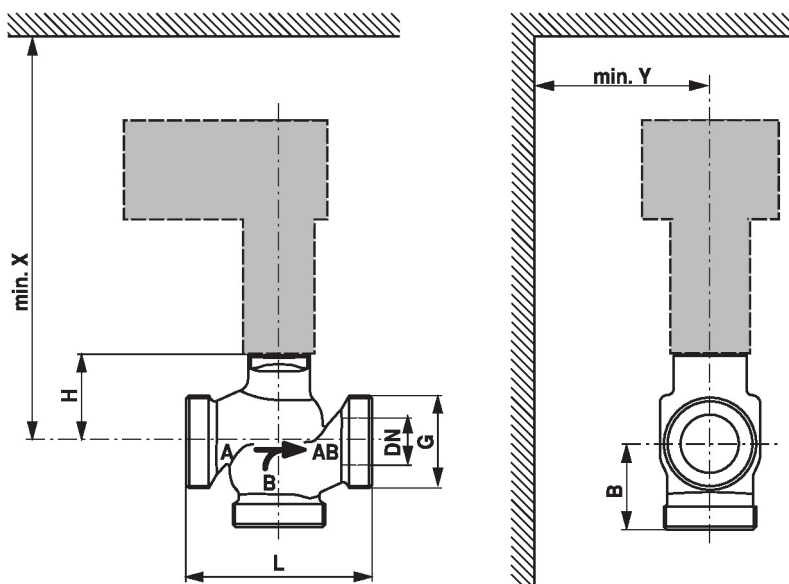
Differens- och stängningstryck

Det maximala differens- och avstängningstrycket på sätessventiler beror på det monterade linjära ställdonet. För att säkerställa optimal drift och maximal drifttid får det maximala differens- och avstängningstrycket i tabellen nedan inte överskridas.

$p_s < 1600 \text{ kPa (PN16)}$ $t = 5 \dots 120^\circ\text{C}$		LV..A.. 500N		NV..A.. 1000N		SV..A.. 1500N	
	DN	Δp_s [kPa]	Δp_{max} [kPa]	Δp_s [kPa]	Δp_{max} [kPa]	Δp_s [kPa]	Δp_{max} [kPa]
H511B ... 15B	15	1300	400	1600	400	1600	400
H520B	20	900	400	1600	400	1600	400
H525B	25	500	400	1300	400	1600	400
H532B	32	350	350	1000	400	1600	400
H540B	40	150	150	500	400	900	400
H550B	50	70	70	300	300	550	400


Dimensioner

Mått ritningar



X/Y: Minsta avstånd med hänsyn till ventilcentrum.

Ställdonsdimensioner kan hittas på respektive ställdonsdatablad

Type	DN	G ["]	L [mm]	B [mm]	H [mm]	X [mm]	Y [mm]	 kg
H511B	15	1 1/8	80	55	46	290	100	1.9
H512R	15	1 1/8	80	55	46	290	100	1.9
H513B	15	1 1/8	80	55	46	290	100	1.9
H514B	15	1 1/8	80	55	46	290	100	1.9
H515B	15	1 1/8	80	55	46	290	100	1.9
H520B	20	1 1/4	90	55	46	290	100	2.0
H525B	25	1 1/2	110	55	52	300	100	2.2
H532B	32	2	120	55	56	300	100	2.7
H540B	40	2 1/4	130	60	65	310	100	3.2
H550B	50	2 3/4	150	65	65	310	100	4.1

Ytterligare dokumentation

- Det kompletta produktsortimentet för vattenapplikationer
- Datablad för linjära ventilställdon
- Installationsanvisningar för ventiler och/eller linjära ventilställdon
- Anvisningar för projektplanering av 2- och 3-ports sätesventiler