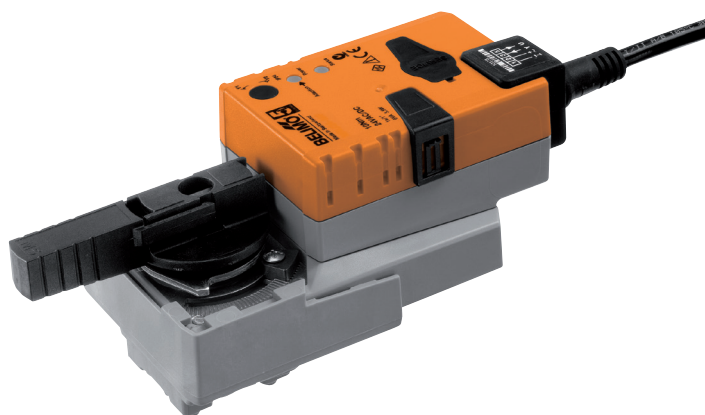


Modulerande roterande ställdon för kulventiler

- Vridmomentmotor 10 Nm
- Märkspänning AC/DC 24 V
- Styrning modulerande 2...10 V
- Lägesåterföring 2...10 V
- Gångtid motor 35 s


**Tekniska data**

<b>Elektriska data</b>	Märkspänning	AC/DC 24 V	
	Märkspänningsfrekvens	50/60 Hz	
	Nominellt spänningsområde	AC 19.2...28.8 V / DC 19.2...28.8 V	
	Effektförbrukning i drift	1.5 W	
	Effektförbrukning i viloläge	0.2 W	
	Effektförbrukning för ledningsdimensionering	3.5 VA	
	Anslutning försörjning / styrning	Kabel 1 m, 4 x 0.75 mm <sup>2</sup>	
	Paralleldrif	Ja (observera prestandadata)	
	<b>Funktionsdata</b>	Vridmomentmotor	10 Nm
		Driftsvillkor Y	2...10 V
Ingångsmotstånd		100 kΩ	
Lägesåterföring U		2...10 V	
Lägesåterföring U, anteckning		Max. 1 mA	
Lägesnoggrannhet		±5%	
Manuell tvångstyrning		med tryckknapp, kan låsas	
Gångtid motor		35 s / 90°	
Motornljudeffektnivå		55 dB(A)	
Lägesindikering		Mekanisk, pluggbar	
<b>Säkerhet</b>		Skyddsklass IEC/EN	III säkerhetsklenspänning (SELV)
		Skyddsklass UL	UL Klass 2-försörjning
		Skyddsklass IEC/EN	IP54
	Skyddsklass NEMA/UL	NEMA 2	
	Kapsling	UL kapsling-typ 2	
	EMC	CE i enlighet med 2014/30/EU	
	Certifiering IEC/EN	IEC/EN 60730-1 och IEC/EN 60730-2-14	
	Certifiering UL	cULus i enlighet med UL60730-1A, UL60730-2-14 och CAN/CSA E60730-1:02	
	Certification UL note	The UL marking on the actuator depends on the production site, the device is UL-compliant in any case	
	Driftsprincip	Type 1	
	Nominell impulsspänning försörjning / styrning	0.8 kV	
	Styrning nedsmutningsgrad	3	
	Omgivningstemperatur	-30...50 °C	
	Lagringstemperatur	-40...80 °C	
	Omgivningsfuktighet	Max. 95% r.H., icke-kondenserande	
Underhåll	underhållsfri		
<b>Vikt</b>	Vikt	0.82 kg	

## Säkerhetsanvisningar



- Den här enheten har utformats för användning i stationära uppvärmnings-, ventilations- och luftbehandlingssystem och får inte användas utanför det specificerade applikationsområdet, speciellt i flygplan eller andra luftburna transportmedel.
- Utomhusapplikation: endast möjligt att inget (sjö)vatten, snö, is, solstrålning eller aggressiva gaser stör ställdonet direkt och att det är säkerställt att omgivningsförhållandena alltid förblir inom databladets trösklar.
- Endast behöriga specialister får genomföra installationen. Alla applicerbara juridiska eller institutionella installationsföreskrifter måste följas under installation.
- Brytaren för att ändra vridriktning får endast skötas av behöriga specialister. Vridriktningen får inte särskilt kastas om i en frostskyddskrets.
- Enheten får endast öppnas på tillverkarens plats. Den innehåller inte några delar som kan bytas ut eller repareras av användaren.
- Kablar får inte tas bort från enheten.
- Enheten innehåller elektriska och elektroniska komponenter och får inte kasseras med hushållsavfall. Alla lokalt giltiga regler och krav måste observeras.

## Produktfunktioner

<b>Driftsprincip</b>	Ställdonet är anslutet med en standard kontinuerlig signal DC 0...10 V och drivs till positionen definierad av positionssignalen. Mätspänningen U används för den elektriska visningen av ventilpositionen 0...100% och som slavstyrsignal för andra ställdon.
<b>Enkel direktmontering</b>	Rättfram direktmontering på kulventilen med endast en centreringsskruv. Monteringsverktyget är integrerat i insticks-lägesindikatorn. Monteringsriktningen i relation till kulsventilern kan väljas i 90°-steg.
<b>Manuell förbikoppling</b>	Manuell förbikoppling med tryckknapp möjlig (växeln är frikopplad så länge som knappen är nedtryckt eller förblir låst).
<b>Justerbar vridvinkel</b>	Justerbar vridvinkel med mekaniska stopplackar.
<b>Hög funktionell pålitlighet</b>	Ställdonet är överbelastningsskyddat, kräver inga ändlägesbrytare och stoppar automatiskt när stopplacken har nåtts.

## Tillbehör

	Beskrivning	Typ
<b>Elektriska tillbehör</b>	Hjälpbrytare 1 x SPDT tillägg	S1A
	Hjälpbrytare 2 x SPDT tillägg	S2A
	Återföringspotentiometer 140 Ω tillägg	P140A
	Återföringspotentiometer 200 Ω tillägg	P200A
	Återföringspotentiometer 500 Ω tillägg	P500A
	Återföringspotentiometer 1 kΩ tillägg	P1000A
	Återföringspotentiometer 2.8 kΩ tillägg	P2800A
	Återföringspotentiometer 5 kΩ tillägg	P5000A
	Återföringspotentiometer 10 kΩ tillägg	P10000A

## Elektrisk installation



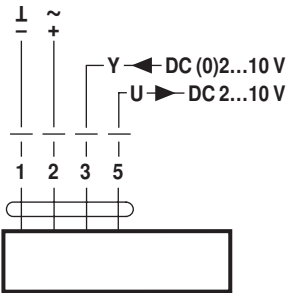
## Anvisning

- Anslutning via säkerhetsisolerande transformator.
- Parallellanslutning av andra ställdon möjlig. Observera prestandadatan.
- Vridriktningsbrytare är skyddad. Fabriksinställning: vridriktning Y2.

**Elektrisk installation**

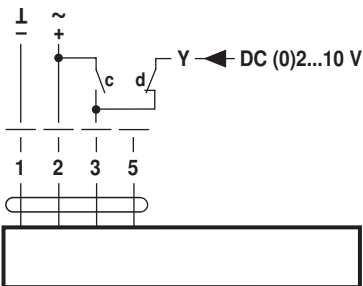
**Kopplingscheman**

AC/DC 24 V, modulerande



**Kabelfärger:**  
1 = svart  
2 = röd  
3 = vit  
5 = orange

Överstyrningskontroll (frostskyddskrets)

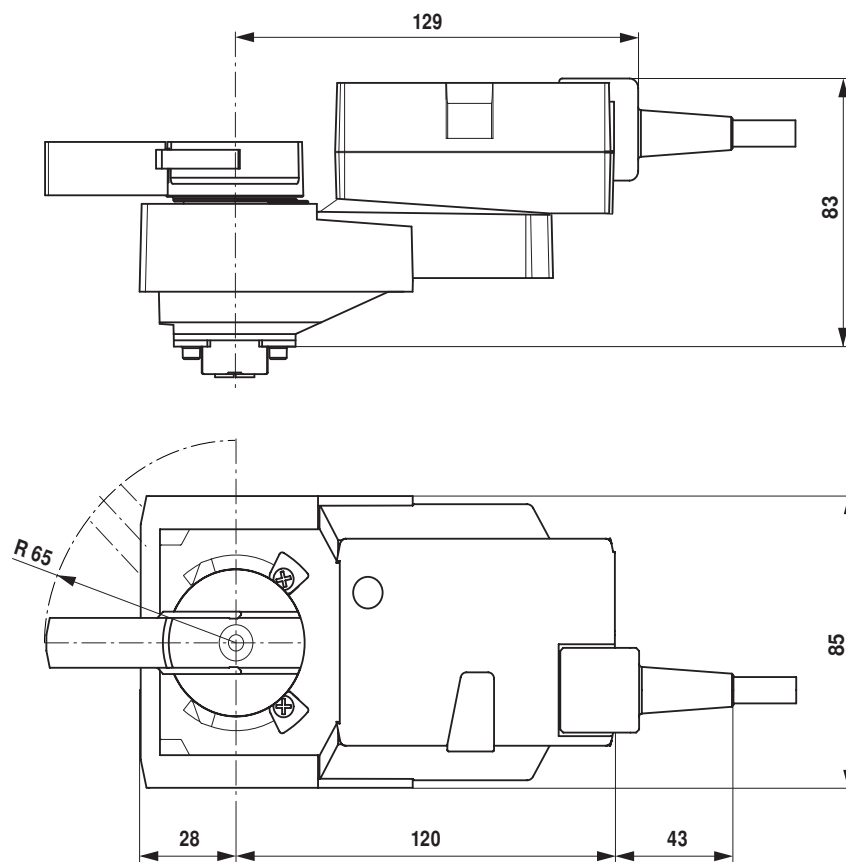


c	d	
		A - AB = 100%
		A - AB = 0%
		DC (0)2...10 V

**Kabelfärger:**  
1 = svart  
2 = röd  
3 = vit  
5 = orange

## Dimensioner [mm]

## Måttitningar



## Ytterligare dokumentation

- Det kompletta produktsortimentet för vattenapplikationer
- Datablad för kulventiler
- Installationsanvisningar för ställdon och/eller kulventiler
- Allmänna anteckningar för projektplanering