

Omkopplingskulventil, 3-ports, Fläns, PN 6

- För stängda kall- och varmvattensystem
- För omkopplarfunktioner och 2-punkts-styrning av luftbehandlings- och värmesystem på vattensidan
- Bubbeltät (Reglerväg A - AB)



## Typöversikt

Typ	DN [ ]	DN ["]	kvs [ m <sup>3</sup> /h]	PN [ ]
R7015R-B1	15	1/2	15	6
R7020R-B1	20	3/4	32	6
R7025R-B2	25	1	26	6
R7032R-B3	32	1 1/4	32	6
R7040R-B3	40	1 1/2	31	6
R7050R-B3	50	2	49	6

## Tekniska data

<b>Funktionsdata</b>	Medium	Kallt och varmt vatten, vatten med glykol upp till max. 50 % vol.
	Temperatur på medium	-10...100°C
	Temperatur på medium, Anteckning	Vid en temperatur på medium -10...2°C rekommenderas en spindelvärmare eller en ventilhalsförlängning. Den tillåtna medietemperaturen kan begränsas, beroende på ställdonstypen. Begränsningar kan hittas på ställdonens respektive datablad.
	Tryckklass ps	600 kPa
	Avstängningstryck Δps	600 kPa
	Differenstryck Δpmax	100 kPa
	Flöde	Bypass B – AB: Approx. 50 % av kvs-värde
	Läckage	Port A – AB: luftbubbeltät, läckage A (EN 12266-1); Bypass B - AB: Läckageklass I (EN 1349 och EN 60534-4) max. 1% av kvs-värdet
	Vridvinkel	90°
	Rörkopplingar	Fläns PN 6 i enlighet med EN 1092-1/4
	Installationsposition	upprätt till horisontell (i relation till ventilhals)
	Underhåll	underhållsfri
	<b>Material</b>	Kapsling
Stängningselement		Krompläterad mässing
Spindel		Förnicklad mässing
Sätetätning		EPDM O-ring
Kulsätet		PTFE, O-ring EPDM (DN 15) PTFE, O-ring Viton (DN 20) PTFE, O-ring EPDM (DN 25...50)
Flänsring		Galvaniserat stål (DN 15...20) Aluminium (DN 25...50)
Flänstättningsyta		Förnicklad mässing

## Säkerhetsanvisningar



- Ventilen har utformats för användning i stationära uppvärmnings-, ventilations- och luftbehandlingssystem och får inte användas utanför det specificerade applikationsområdet, speciellt i flygplan eller andra luftburna transportmedel.
- Endast behöriga specialister får genomföra installationen. Alla applicerbara juridiska eller institutionella installationsföreskrifter måste följas under installation.
- Ventilen innehåller inte några delar som kan bytas ut eller repareras av användaren.
- Ventilen får inte kasseras som hushållsavfall. Alla lokalt giltiga regler och krav måste observeras.
- Vid bestämning av flödeshastighetskaraktistiken för styrda enheter måste de erkända direktiven iakttas.

## Produktfunktioner

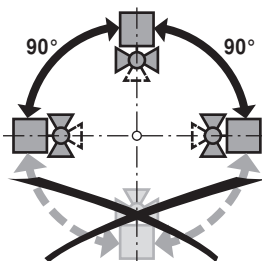
**Driftsprincip** Öppna-stäng-kulventilen är justerad med ett vridande ställdon. Det vridande ställdonet är anslutet av en öppna-stäng-signal. Öppna kulventilen moturs och stäng den medurs.

## Tillbehör

	Beskrivning	Typ
<b>Elektriska tillbehör</b>	Ventilhalsuppvärmning DN 15...50 (20 W)	ZR24-2
	Beskrivning	Typ
<b>Mekaniska tillbehör</b>	Förlängning för ventilhals för kulventil DN 15...50	ZR-EXT-01

## Installationsanvisningar

**Rekommenderade installationslägen** Kulventilen kan installeras upprätt eller horisontellt. Kulventilen får inte installeras i en hängande position, exempelvis med ventilhalsen pekande nedåt.

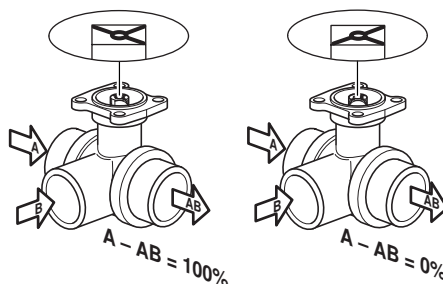


**Vattenkvalitetskrav** Kraven på vattenkvalitet specificerad i VDI 2035 måste uppfyllas. Belimo-ventiler är regulatorer. För att ventilerna ska fungera korrekt i det långa loppet måste de hållas fria från partikelskräp (exempelvis svetspärlor under installationsarbete). Installation av passande silar rekommenderas.

**Underhåll** Kulventiler och vridande ställdon är underhållsfria. Innan något servicearbete utförs på slutstyrningsenheten är det absolut nödvändigt att isolera det vridande ställdonet från matningsspänningen (genom att koppla bort den elektriska kabeln, om nödvändigt). Eventuella pumpar i det aktuella rörledningssystemet måste också stängas av och lämpliga vridslidventiler stängas (låt alla komponenter först kylas ner och reducera alltid systemtrycket till omgivningstrycknivån). Systemet får inte returneras till bruk förrän kulventilen och det vridande ställdonet korrekt har återmonterats i enlighet med anvisningarna och rörledningen har återfyllts av professionellt utbildad personal.

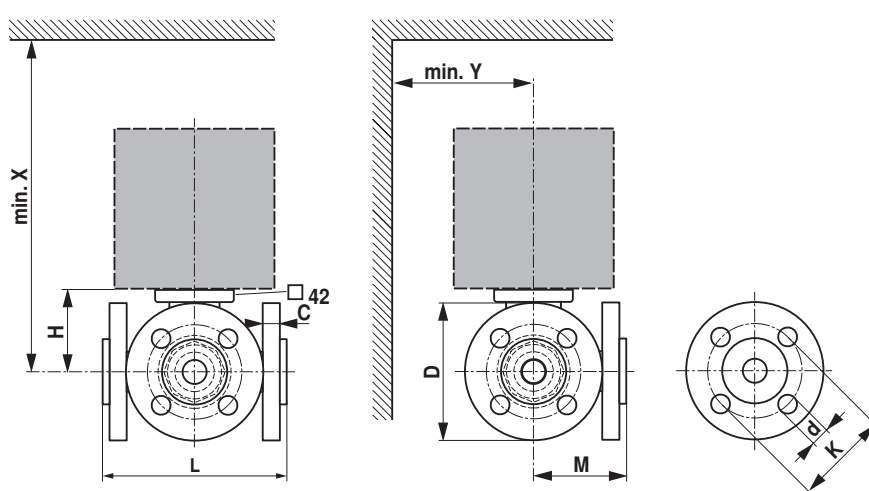
## Installationsanvisningar

**Flödesriktning** Flödesriktningen, angiven med en pil på kapslingen, skall vara överensstämmande då kulventilen annars kan bli skadad. Säkerställ att kulan är i rätt läge (markering på spindeln)



## Dimensioner/vikt

### Måttritningar



X/Y: Minsta avstånd med hänsyn till ventilcentrum.

Ställdonsdimensioner kan hittas på respektive ställdonsdatablad

Typ	DN [ ]	L [ mm]	M [ mm]	H [ mm]	C [ mm]	D [ mm]	d [ mm]	K [ mm]	X [ mm]	Y [ mm]	Vikt
R7015R-B1	15	101	73	44	10	80	4 x 11	55	230	90	1.6 kg
R7020R-B1	20	112	80	46	10	90	4 x 11	65	235	95	2.2 kg
R7025R-B2	25	132	92	46	14	100	4 x 11	75	235	100	2.0 kg
R7032R-B3	32	143	102.5	50.5	12	120	4 x 14	90	240	105	2.8 kg
R7040R-B3	40	151	105	50.5	12	130	4 x 14	100	240	110	3.6 kg
R7050R-B3	50	165	121	56	12	140	4 x 14	110	245	115	4.8 kg

## Ytterligare dokumentation

- Det kompletta produktsortimentet för vattenapplikationer
- Datablad för ställdon
- Installationsanvisningar för ställdon och/eller kulventiler
- Allmänna anteckningar för projektplanering