

Modulerande linjärt ventilställdon för sätesventiler med 2 och 3 portar

- Ställkraft 4500 N
- Märkspänning AC/DC 24 V
- Styrning modulerande 0.5...10 V
- Slag 50 mm


**Tekniska data**

<b>Elektriska data</b>	Märkspänning	AC/DC 24 V	
	Märkspänningsfrekvens	50/60 Hz	
	Nominellt spänningsområde	AC 19.2...28.8 V / DC 21.6...28.8 V	
	Effektförbrukning i drift	6 W	
	Effektförbrukning i viloläge	1.5 W	
	Effektförbrukning för ledningsdimensionering	11 VA	
	Anslutning försörjning / styrning	Kabel 1 m, 4 x 0.75 mm <sup>2</sup>	
	Paralleldrif	Ja (observera prestandadata)	
	<b>Funktionsdata</b>	Ställkraft motor	4500 N
		Driftsvillkor Y	0.5...10 V
Ingångsmotstånd		100 kΩ	
Lägesåterföring U		0.5...10 V	
Lägesåterföring U, anteckning		Max. 0.5 mA	
Lägesnoggrannhet		±5%	
Manuell tvångsstyrning		med tryckknapp, kan låsas	
Slag		50 mm	
Gångtid motor		150 s / 50 mm	
Adaptionsinställningsintervall		manuell (automatisk vid första start)	
Motornljudeffektnivå		56 dB(A)	
Lägesindikering		Mekanisk, 5...50 mm slag	
<b>Säkerhet</b>		Skyddsklass IEC/EN	III säkerhetsklenspänning (SELV)
	Skyddsklass UL	UL Klass 2-försörjning	
	Skyddsklass IEC/EN	IP54	
	Skyddsklass NEMA/UL	NEMA 2	
	Kapsling	UL kapsling-typ 2	
	EMC	CE i enlighet med 2014/30/EU	
	Certifiering IEC/EN	IEC/EN 60730-1 och IEC/EN 60730-2-14	
	Certifiering UL	cULus i enlighet med UL60730-1A, UL60730-2-14 och CAN/CSA E60730-1:02	
	Certifiering UL anteckning	UL-märkningen på ställdonet beror på produktionsplatsen, men enheten är UL-märkt i vilket fall	
	Driftsprincip	Type 1	
	Nominell impulsspänning försörjning / styrning	0.8 kV	
	Styrning nedsmutningsgrad	3	
	Omgivningstemperatur	0...50 °C	
	Lagringstemperatur	-40...80 °C	
	Omgivningsfuktighet	Max. 95% r.H., icke-kondenserande	
Underhåll	underhållsfri		
<b>Vikt</b>	Vikt	3.7 kg	

## Säkerhetsanvisningar



- Den här enheten har utformats för användning i stationära uppvärmnings-, ventilations- och luftbehandlingssystem och får inte användas utanför det specificerade applikationsområdet, speciellt i flygplan eller andra luftburna transportmedel.
- Utomhusapplikation: endast möjligt att inget (sjö)vatten, snö, is, solstrålning eller aggressiva gaser stör ställdonet direkt och att det är säkerställt att omgivningsförhållandena alltid förblir inom databladets trösklar.
- Endast behöriga specialister får genomföra installationen. Alla applicerbara juridiska eller institutionella installationsföreskrifter måste följas under installation.
- Brytaren för att ändra rörelseriktningen får endast skötas av behöriga specialister. Rörelseriktningen är kritisk, speciellt i anslutning till frostskyddskretsar.
- Enheten får endast öppnas på tillverkarens plats. Den innehåller inte några delar som kan bytas ut eller repareras av användaren.
- Kablar får inte tas bort från enheten.
- Enheten innehåller elektriska och elektroniska komponenter och får inte kasseras med hushållsavfall. Alla lokalt giltiga regler och krav måste observeras.

## Produktfunktioner

<b>Driftsprincip</b>	Ställdonet är anslutet med en standard kontinuerlig styrsignal på 0...10 V och drivs till positionen definierad av positionssignalen. Mätspänningen U används för den elektriska visningen av ställdonsläget 0,5...100% och som slavstyrsignal för andra ställdon.
<b>Enkel direktmontering</b>	Enkel direktmontering på sätesventilen med fyrkanthållaxel ihålig spindelkoppling. Ställdonet kan roteras 360° på ventilhalsen.
<b>Manuell förbikoppling</b>	Manuell förbikoppling med tryckknapp möjlig (växeln är frikopplad så länge som knappen är nedtryckt eller förblir låst). Slaget kan justeras i strömlöst tillstånd genom att använda en sexkantig uttagsnyckelskruv (5 mm) som sätts in i ställdonets topp. Slagaxeln förlängs när nyckeln vrids medurs.
<b>Hög funktionell pålitlighet</b>	Ställdonet är överbelastningsskyddat, kräver inga ändlägesbrytare och stoppar automatiskt när stopplacken har nåtts.
<b>Kombination ventil/ställdon</b>	Se ventildokumentationen för passande ventiler, deras tillåtna temperatur på medium och avstängningstryck.
<b>Lägesindikering</b>	Slaget visas mekaniskt på stativet med flikar. Slaglängdsområdet justerar sig självt automatiskt under drift.
<b>Startläge</b>	Fabriksinställning: ställdonsspindel indragen. När ventilställdonskombinationer levereras är rörelseriktningen inställd i enlighet med ventilens stängningspunkt. Första gången matningsspänningen slås på, dvs vid tidpunkten för igångkörningen gör ställdonet en adaptation, vilket är när driftintervallet och lägesåterföringen justerar sig själva till det mekaniska inställningsintervallet. Ställdonet flyttas sedan till positionen definierad av positionssignalen.
<b>Ställa in linjär rörelseriktning</b>	Vid start ändras den linjära rörelseriktningens brytarens korriktningen vid normal drift.
<b>Adaption och synkronisering</b>	En adaptation kan utlösas manuellt genom att trycka på knappen «Adaption». Båda mekaniska stopplackarna identifieras under adaptationen (fullständiga inställningsintervallet) Ställdonet flyttas sedan till positionen definierad av positionssignalen.

## Tillbehör

	Beskrivning	Typ
Elektriska tillbehör	Hjälpbrytare 2 x SPDT tillägg	S2A-H

## Elektrisk installation

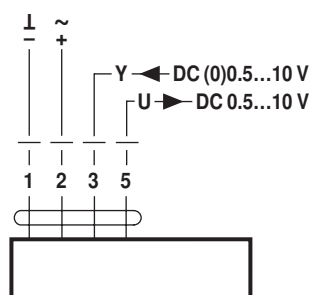


## Anvisning

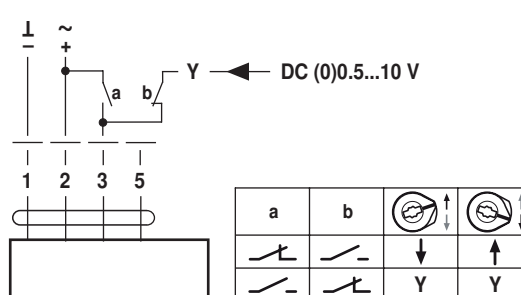
- Anslutning via säkerhetsisolerande transformator.
- Parallellanslutning av andra ställdon möjlig. Observera prestandadatan.
- Linjär rörelseriktigsbrytare, fabriksinställning: ställdonsspindel indragen (▲).

## Kopplingscheman

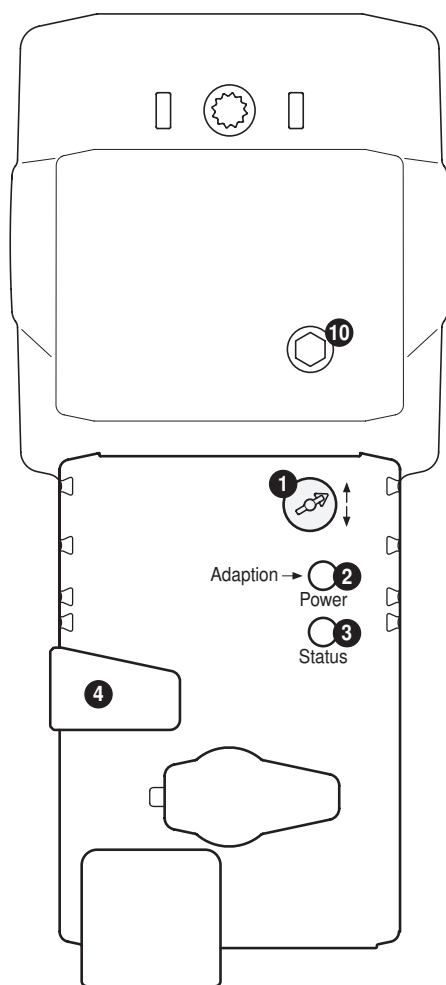
AC/DC 24 V, modulerande



Överstyrningskontroll (frostskyddskrets)



## Driftstyrningar och indikatorer



## 1 Direction of stroke switch

Switch over: Direction of stroke changes

## 2 Push-button and LED display green

Off: No power supply or malfunction

On: In operation

Press button: Triggers stroke adaptation, followed by standard mode

## 3 Push-button and LED display yellow

Off: Standard mode

On: Adaptation process active

Press button: No function

## 4 Gear disengagement button

Press button: Gear disengages, motor stops, manual override possible

Release button: Gear engages, synchronisation starts, followed by standard mode

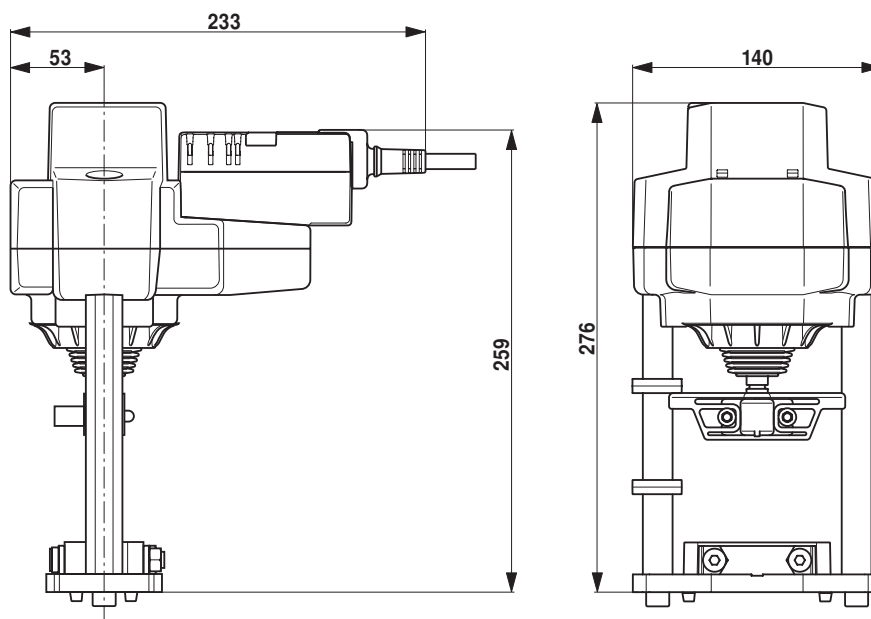
## 10 Manual override

Clockwise: Actuator spindle extends

Counterclockwise: Actuator spindle retracts

## Dimensioner [mm]

## Måttritningar



## Ytterligare dokumentation

- Det kompletta produktsortimentet för vattenapplikationer
- Datablad för sätesventiler
- Installationsanvisningar för ställdon och/eller sätesventiler
- Anteckningar för projektplanering 2- och 3-ports sätesventiler
- Allmänna anteckningar för projektplanering