

Lägesställare passande för modulerande spjällställdon LM..A-SR, NM..A-SR, SM..A-SR and GM..A-SR
 • För frontpanelmontering


Tekniska data

Elektriska data	Märkspänning	AC/DC 24 V
	Märkspänningsfrekvens	50/60 Hz
	Nominellt spänningsområde	AC 19.2...28.8 V / DC 19.2...28.8 V
	Effektförbrukning i drift	0.3 W
	Effektförbrukning för ledningsdimensionering	1 VA
	Uteffektsanteckning	för max. 10 ställdon
	Anslutning försörjning / styrning	Terminaler 1.5 mm ²
Funktionsdata	Styrning arbetsområde Y, Anteckning	Driftintervall valbart 0...10 V eller 2...10 V
	Skala	0...100 % (vridvinkel kan begränsas mekaniskt med ratt)
Säkerhet	Skyddsklass IEC/EN	III säkerhetsklenspänning (SELV)
	Skyddsklass IEC/EN	IP40
	EMC	CE i enlighet med 2014/30/EU
	Driftsprincip	Type 1
	Omgivningstemperatur	-20...50 °C
	Lagringstemperatur	-40...80 °C
	Omgivningsfuktighet	Max. 95% r.H., icke-kondenserande
Underhåll	underhållsfri	
Vikt	Vikt	0.70 kg

Säkerhetsanvisningar

- Enheten har utformats för användning i stationära uppvärmnings-, ventilations- och luftbehandlingssystem och får inte användas utanför det specificerade applikationsområdet, speciellt i flygplan eller andra luftburna transportmedel.
- Endast behöriga specialister får genomföra installationen. Alla applicerbara juridiska eller institutionella installationsföreskrifter måste följas under installation.
- Enheten får endast öppnas på tillverkarens plats. Den innehåller inte några delar som kan bytas ut eller repareras av användaren.
- Enheten innehåller elektriska och elektroniska komponenter och får inte kasseras med hushållsavfall. Alla lokalt giltiga regler och krav måste observeras.

Produktfunktioner

Applikation Lägesställaren används för (fjärr)styrning av modulerande spjällställdon eller som en minilägesställare (lägre sänkning av styrsignaler från modulerande regulatorer). Justeringsintervallet är 0...100% vridvinkel av det anslutna ställdonet.

Brett inställningsintervall Lägesställaren är försörjd med driftspänning via terminal 1 och 2. Proportionell. Proportionellt till positionen för ratten genereras en positionssignal Y som är antingen DC 2...0 V eller DC 0...10 V eller en positionsändring uppstår vid ställdonet inom området 0...100% (min...max). Vridvinkeln för justeringsratten kan bli föremål för mekanisk begränsning.

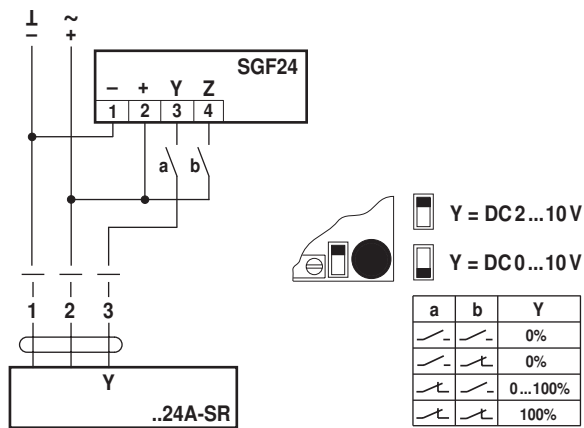
Enkel omkoppling Växlingen från DC 2...10 V till DC 0...10 V åstadkoms med hjälp av en skjutbrytare på kretskortet.

Elektrisk installation

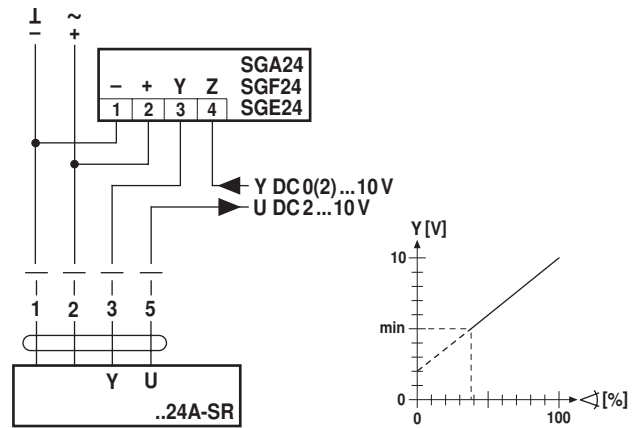
Anvisning • Anslutning via säkerhetsisolerande transformator.

Kopplingscheman

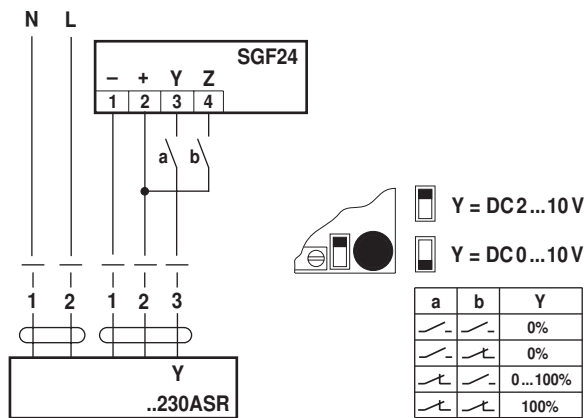
AC/DC 24 V



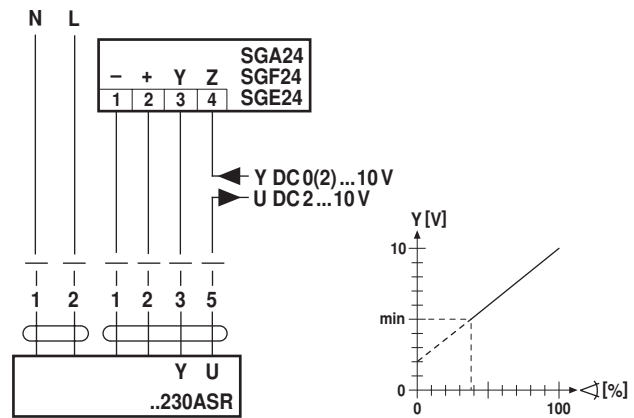
AC/DC 24 V, Minimigräns



AC 230 V



AC 230 V, Minimigräns



Dimensioner [mm]

Måttritningar

