

Modulerande RobustLine-spjällställdon för justering av spjäll i industriella anläggningar och tekniska förvaltningar

- Spjällstorlek upp till ungefär 4 m²
- Vridmomentmotor 20 Nm
- Märkspänning AC/DC 24 V
- Styrning modulerande 2...10 V
- Lägesåterföring 2...10 V
- Optimalt skydd mot korrosion och kemisk påverkan, UV-strålning, fukt och kondens



Tekniska data

Elektriska data	Märkspänning	AC/DC 24 V	
	Märkspänningsfrekvens	50/60 Hz	
	Nominellt spänningsområde	AC 19.2...28.8 V / DC 19.2...28.8 V	
	Effektförbrukning i drift	2 W	
	Effektförbrukning i viloläge	0.4 W	
	Effektförbrukning för ledningsdimensionering	4 VA	
	Anslutning försörjning / styrning	Kabel 1 m, 4 x 0.75 mm ² (halogenfri)	
	Paralleldrif	Ja (observera prestandadata)	
	Funktionsdata	Vridmomentmotor	20 Nm
		Driftsvillkor Y	2...10 V
Ingångsmotstånd		100 kΩ	
Lägesåterföring U		2...10 V	
Lägesåterföring U, anteckning		Max. 1 mA	
Lägesnoggrannhet		±5%	
Rörelseriktning av motor		valbar med brytare 0/1	
Rörelseriktning, Anteckning		Y = 0 V: Vid brytarläge 0 (ccw-rotation) / 1 (cw-rotation)	
Manuell tvångsstyrning		med tryckknapp, kan låsas	
Vridvinkel		Max. 95°	
Vridvinkel (Anteckning)		kan begränsas på båda sidor med justerbara mekaniska stopplackar	
Gångtid motor		150 s / 90°	
Motornljudeffektnivå		45 dB(A)	
Spindelförare		Universalklämkoppling 14...20 mm	
Lägesindikering		Mekanisk, pluggbar	
Säkerhet		Skyddsklass IEC/EN	III säkerhetsklenspänning (SELV)
		Skyddsklass UL	UL Klass 2-försörjning
	Skyddsklass IEC/EN	IP66/67	
	Skyddsklass NEMA/UL	NEMA 4X	
	Kapsling	UL kapsling-typ 4X	
	EMC	CE i enlighet med 2014/30/EU	
	Certifiering IEC/EN	IEC/EN 60730-1 och IEC/EN 60730-2-14	
	Certifiering UL	cULus i enlighet med UL60730-1A, UL60730-2-14 och CAN/CSA E60730-1:02	
	Certification UL note	The UL marking on the actuator depends on the production site, the device is UL-compliant in any case	
	Driftsprincip	Type 1	
	Nominell impulsspänning försörjning / styrning	0.8 kV	
	Styrning nedsmutningsgrad	4	
	Omgivningstemperatur	-30...50 °C	
	Lagringstemperatur	-40...80 °C	
	Omgivningsfuktighet	Max. 100% rel. fuktighet	
Underhåll	underhållsfri		
Vikt	Vikt	2.1 kg	

Säkerhetsanvisningar



- Enheten har utformats för användning i stationära uppvärmnings-, ventilations- och luftbehandlingssystem och får inte användas utanför det specificerade applikationsområdet, speciellt i flygplan eller andra luftburna transportmedel.
- Endast behöriga specialister får genomföra installationen. Alla applicerbara juridiska eller institutionella installationsföreskrifter måste följas under installation.
- Kopplingsboxar måste minst motsvara kapslingens skyddsklass!
- Skyddet av skyddskåpan kan öppnas för justering och underhåll. När det sedan har stängts måste kapslingen tätas ordentligt (se installationsföreskrifter).
- Enheten får endast öppnas på tillverkarens plats. Den innehåller inte några delar som kan bytas ut eller repareras av användaren.
- Kablarna får inte tas bort från enheten installerade i interiören.
- För att beräkna det erforderliga vridmomentet måste specifikationerna levererade av spjälltillverkarna beträffande tvärsnitt, utformningen, installationsplatsen och ventilationsförhållanden iakttagas.
- Enheten innehåller elektriska och elektroniska komponenter och får inte kasseras med hushållsavfall. Alla lokalt giltiga regler och krav måste observeras.
- Informationen om kemiskt motstånd refererar till laborietest med råmaterial och färdiga produkter och till försök på fältet i indikerade applikationsområden.
- De använda materialen kan vara utsatta för extern påverkan (temperatur, tryck, konstruktionsfixtur, effekt av kemiska substanser etc.), som inte kan simuleras i laborietest eller fältförsök.
- Informationen beträffande applikationsområden och motstånd kan därför endast fungera som en vägledning. Vid tvekan rekommenderar vi definitivt att du genomför ett test. Den här informationen innebär inte någon juridisk rättighet. Belimo kan inte hållas ansvarigt och tillhandahåller inte någon garanti. De kemiska eller mekaniska motståndens material som används är inte i sig tillräckliga för bedöma en produkts lämplighet. Regleringar gällande brännbara vätskor som exempelvis lösningar etc. måste beaktas med speciell referens till explosionskydd.
- flexibla metalliska kabelkontakter eller gängade kabelkanaler av lika värde skall användas för UL (NEMA) typ 4-applikationer.
- När enheten används under hög UV-belastning, t.ex. starkt solljus, rekommenderas flexibla metalledare eller liknande.

Produktfunktioner

Applikationsområde	Ställdonet är särskilt passande för användning i utomhusapplikationer och är skyddat mot följande väderförhållanden: - Trätorkning - Djuravel - Livsmedelsbearbetning - Jordbruk - Inomhusbassänger/badhus - Takfläktrum - Allmänna utomhusapplikationer - Växlande klimat Laboratorier
Motstånd	Test för hälsofarlig gas EN 60068-2-60 (Fraunhofer Institut ICT/DE) Saltdimmsprejtest EN 60068-2-52 (Fraunhofer Institut ICT/DE) Ammoniaktest DIN 50916-2 (Fraunhofer Institut ICT/DE) Klimattest IEC60068-2-30 (Trikon Solutions AG/CH) Desinfektionsmedel (djur) (Trikon Solutions AG/CH) UV-test (solstrålning på marknivå) EN 60068-2-5, EN 60068-2-63 (Quinel/Zug CH)
Använda material	Ställdonskapsling polypropylen (PP) Förskruvningar/ihålig axel polyamid (PA) Anslutningskabel FRNC Spindelkoppling/skruvar i allmänt stål 1.4404 Tätningar EPDM Fyrkanthåxelinsats i aluminium, anodiserad

Produktfunktioner

Driftsprincip	Ställdonet är anslutet med en standard kontinuerlig signal DC 0...10 V och drivs till positionen definierad av positionssignalen. Mätspänningen U används för den elektriska visningen av spjälläget 0...100% och som slavstyrning för andra ställdon.
Enkel direktmontering	Enkel direktmontering på spjällaxeln med en universalklämkoppling levererad med en antirotationsenget för att förhindra ställdonet från att rotera.
Manuell förbikoppling	Manuell förbikoppling med tryckknapp möjlig (växeln är frikopplad så länge som knappen är nedtryckt eller förblir låst).
Justerbar vridvinkel	Justerbar vridvinkel med mekaniska stoppklackar. Standardinställning 0 ... 90°. Kapslingstäckkåpan måste tas bort för att vridvinkeln skall kunna ställas in.
Hög funktionell pålitlighet	Ställdonet är överbelastningsskyddat, kräver inga ändlägesbrytare och stoppar automatiskt när stoppklacken har nåtts.

Tillbehör

	Beskrivning	Typ
Elektriska tillbehör	Hjälpbrytare 2 x SPDT tillägg, grå	S2A GR
	Återföringspotentiometer 140 Ω tillägg	P140A
	Återföringspotentiometer 200 Ω tillägg	P200A
	Återföringspotentiometer 500 Ω tillägg	P500A
	Återföringspotentiometer 1 kΩ tillägg	P1000A
	Återföringspotentiometer 2.8 kΩ tillägg	P2800A
	Återföringspotentiometer 5 kΩ tillägg	P5000A
	Återföringspotentiometer 10 kΩ tillägg	P10000A

Elektrisk installation

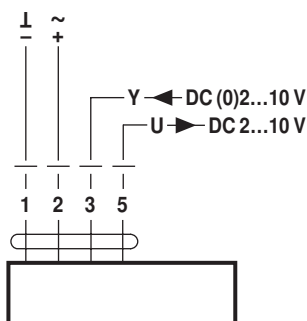


Anvisning

- Anslutning via säkerhetsisolerande transformator.
- Parallellanslutning av andra ställdon möjlig. Observera prestandadatan.

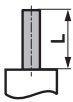

Kopplingscheman

AC/DC 24 V, modulerande






Dimensioner [mm]

Spindellängd

	-
	20...58

Klämintervall

		
14...20	10...14	14...20

Måttitningar

