

Spjällställdon för justerspjäll i tekniska byggnadsinstallationer

- Spjällstorlek upp till ungefär 3.2 m<sup>2</sup>
- Vridmomentmotor 16 Nm
- Märkspänning AC 230 V
- Styrning Öppna-stäng, 3-punkts
- Gångtid motor 20 s



## Tekniska data

<b>Elektriska data</b>	Märkspänning	AC 230 V
	Märkspänningsfrekvens	50/60 Hz
	Nominellt spänningsområde	AC 85...265 V
	Effektförbrukning i drift	4.5 W
	Effektförbrukning i viloläge	1 W
	Effektförbrukning för ledningsdimensionering	8 VA
	Effektförbrukning för ledningsdimensionering, Anteckning	I <sub>max</sub> 4 A @ 5 ms
	Anslutning försörjning / styrning	Kabel 1 m, 3 x 0.75 mm <sup>2</sup>
	Paralleldrif	Ja (observera prestandadata)
	<b>Funktionsdata</b>	Vridmomentmotor
Rörelseriktning av motor		valbar med brytare 0 (ccw-rotation) /1 (cw-rotation)
Manuell tvångsstyrning		med tryckknapp, kan låsas
Vridvinkel		Max. 95°
Vridvinkel (Anteckning)		kan begränsas på båda sidor med justerbara mekaniska stoppklackar
Gångtid motor		20 s / 90°
Motornljudeffektnivå		55 dB(A)
Spindelförare		Universalklämkoppling reversibel 10...20 mm
Lägesindikering		Mekanisk, pluggbar
<b>Säkerhet</b>		Skyddsklass IEC/EN
	Skyddsklass UL	II förstärkt isolering
	Skyddsklass IEC/EN	IP54
	Skyddsklass NEMA/UL	NEMA 2
	Kapsling	UL kapsling-typ 2
	EMC	CE i enlighet med 2014/30/EU
	Lågspänningsdirektiv	CE i enlighet med 2014/35/EU
	Certifiering IEC/EN	IEC/EN 60730-1 och IEC/EN 60730-2-14
	Certifiering UL	cULus i enlighet med UL60730-1A, UL60730-2-14 och CAN/CSA E60730-1:02
	Certification UL note	The UL marking on the actuator depends on the production site, the device is UL-compliant in any case
	Driftsprincip	Type 1
	Nominell impulsspänning försörjning / styrning	4 kV
	Styrning nedsmutningsgrad	3
	Omgivningstemperatur	-30...50 °C
Lagringstemperatur	-40...80 °C	
Omgivningsfuktighet	Max. 95% r.H., icke-kondenserande	
Underhåll	underhållsfri	
<b>Vikt</b>	Vikt	1.8 kg

## Säkerhetsanvisningar



- Enheten har utformats för användning i stationära uppvärmnings-, ventilations- och luftbehandlingssystem och får inte användas utanför det specificerade applikationsområdet, speciellt i flygplan eller andra luftburna transportmedel.
- Utomhusapplikation: endast möjligt att inget (sjö)vatten, snö, is, solstrålning eller aggressiva gaser stör ställdonet direkt och att det är säkerställt att omgivningsförhållandena alltid förblir inom databladets trösklar.
- Varning! Nominell matningsspänning!
- Endast behöriga specialister får genomföra installationen. Alla applicerbara juridiska eller institutionella installationsföreskrifter måste följas under installation.
- Enheten får endast öppnas på tillverkarens plats. Den innehåller inte några delar som kan bytas ut eller repareras av användaren.
- Kablar får inte tas bort från enheten.
- För att beräkna det erforderliga vridmomentet måste specifikationerna levererade av spjälltillverkarna beträffande tvärsnitt, utformningen, installationsplatsen och ventilationsförhållanden iakttagas.
- Enheten innehåller elektriska och elektroniska komponenter och får inte kasseras med hushållsavfall. Alla lokalt giltiga regler och krav måste observeras.

## Produktfunktioner

<b>Enkel direktmontering</b>	Enkel direktmontering på spjällaxeln med en universalklämkoppling levererad med en antirotationsenget för att förhindra ställdonet från att rotera.
<b>Manuell förbikoppling</b>	Manuell förbikoppling med tryckknapp möjlig (växeln är frikopplad så länge som knappen är nedtryckt eller förblir låst).
<b>Justerbar vridvinkel</b>	Justerbar vridvinkel med mekaniska stopplackar.
<b>Hög funktionell pålitlighet</b>	Ställdonet är överbelastningsskyddat, kräver inga ändlägesbrytare och stoppar automatiskt när stopplacken har nåtts.

## Tillbehör

	Beskrivning	Typ
<b>Elektriska tillbehör</b>	Hjälpbrytare 1 x SPDT tillägg	S1A
	Hjälpbrytare 2 x SPDT tillägg	S2A
	Hjälpbrytare 2 x SPDT tillägg, grå	S2A/300 GR
	Hjälpbrytare 2 x SPDT tillägg, grå	S2A/500 GR
	Återföringspotentiometer 200 Ω tillägg	P200A
	Återföringspotentiometer 500 Ω tillägg	P500A
	Återföringspotentiometer 500 Ω tillägg, grå	P500A GR
	Återföringspotentiometer 1 kΩ tillägg	P1000A
	Återföringspotentiometer 2.8 kΩ tillägg	P2800A
	Återföringspotentiometer 2.8 kΩ tillägg, grå	P2800A GR
	Återföringspotentiometer 1 kΩ tillägg, grå	P1000A GR
	Återföringspotentiometer 5 kΩ tillägg	P5000A
	Återföringspotentiometer 5 kΩ tillägg, grå	P5000A GR
	Återföringspotentiometer 10 kΩ tillägg	P10000A
	Återföringspotentiometer 10 kΩ tillägg, grå	P10000A GR
	<b>Mekaniska tillbehör</b>	<b>Beskrivning</b>
Ställdonsarm för standardklämkoppling (reversibel)		AH-20
Axelförlängare 240 mm Ø20 mm för spjällaxel Ø 12...21 mm CrNi		AV12-25-I
Axelförlängare 240 mm Ø20 mm för spjällaxel Ø 8...22.7 mm		AV8-25
Kulled lämplig för spjällarm KH8		KG8
Kulled lämplig för spjällarm KH8/KH10		KG10A
Spjällarm Uttagsbredd 8.2 mm, universalklämbygel diameter Ø10...18 mm		KH8
Klämkoppling ensidig, universalklämbygel diameter Ø8...26 mm, Multipack 20 st.	K-ENSA	

## Tillbehör

## Beskrivning

## Typ

Klämkoppling ensidig, universalklämbygel diameter $\varnothing 12 \dots 26$ mm, för CrNi-axel (INOX), Multipack 20 st.	K-ENSA-I
Klämkoppling reversibel, universalklämbygel diameter $\varnothing 10 \dots 20$ mm	K-SA
Vridsäkring 180 mm, Multipack 20 st.	Z-ARS180
Vridsäkring 230 mm, Multipack 20 st.	Z-ARS230
Forminsats 10x10 mm, Multipack 20 st.	ZF10-NSA
Forminsats 12x12 mm, Multipack 20 st.	ZF12-NSA
Forminsats 15x15 mm, Multipack 20 st.	ZF15-NSA
Forminsats 16x16 mm, Multipack 20 st.	ZF16-NSA
Mounting kit for linkage operation för platt installation	ZG-SMA
Lägesindikator, Multipack 20 st.	Z-PI
Förlängning, grundpatta för SM..A to SM../AM../SMD24R, Multipack 20 st.	Z-SMA

## Elektrisk installation

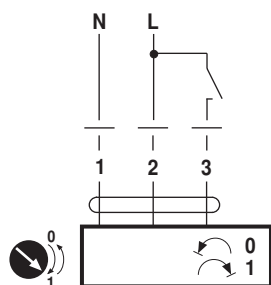


## Anvisning

- Varning! Nominell matningsspänning!
- Parallellanslutning av andra ställdon möjlig. Observera prestandadatan.

## Kopplingscheman

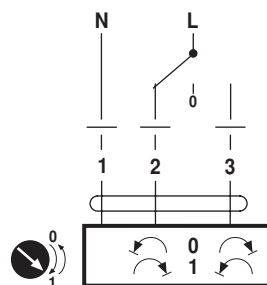
AC 230 V, öppna/stäng



## Kabelfärger:

- 1 = blå
- 2 = brun
- 3 = vit

AC 230 V, 3-punkts

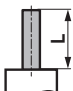



## Kabelfärger:

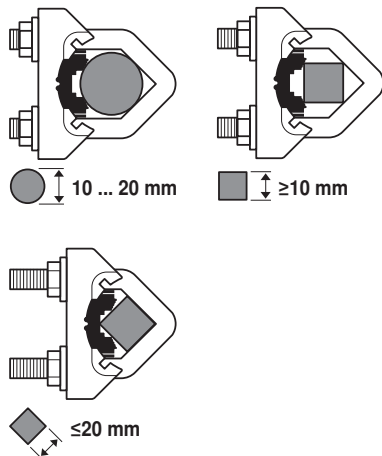
- 1 = blå
- 2 = brun
- 3 = vit

## Dimensioner [mm]

## Spindellängd

	Min. 48
	Min. 20

## Klämintervall



Vid användning av en rundspindel av CrNi  
(INOX):  $\varnothing$  12...20 mm

## Mått ritningar

