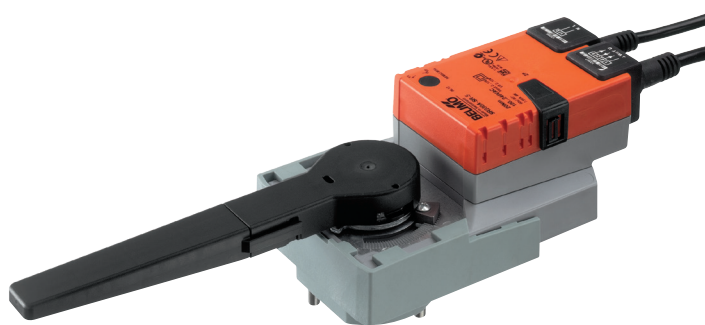


Vridande ställdon för vridventiler och vridspjällventiler

- Vridmomentmotor 20 Nm
- Märkspänning AC 230 V
- Styrning modulerande 2...10 V
- Lägesåterföring 2...10 V


Tekniska data

| | | | |
|--------------------------------------|--|---|------------------------|
| Elektriska data | Märkspänning | AC 230 V | |
| | Märkspänningsfrekvens | 50/60 Hz | |
| | Nominellt spänningsområde | AC 85...265 V | |
| | Effektförbrukning i drift | 4 W | |
| | Effektförbrukning i viloläge | 1 W | |
| | Effektförbrukning för ledningsdimensionering | 7.5 VA | |
| | Anslutning försörjning | Kabel 1 m, 2 x 0.75 mm ² | |
| | Anslutning styrning | Kabel 1 m, 4 x 0.75 mm ² | |
| | Paralleldrift | Ja (observera prestandadata) | |
| Funktionsdata | Vridmomentmotor | 20 Nm | |
| | Driftsvillkor Y | 2...10 V | |
| | Ingångsmotstånd | 100 kΩ | |
| | Lägesåterföring U | 2...10 V | |
| | Lägesåterföring U, anteckning | Max. 1 mA | |
| | Hjälpbrytarmatning | DC 24 V ±30%, max. 10 mA | |
| | Lägesnoggrannhet | ±5% | |
| | Manuell tvångsstyrning | med tryckknapp, kan låsas | |
| | Gångtid motor | 90 s / 90° | |
| | Motornljudeffektnivå | 45 dB(A) | |
| | Lägesindikering | Mekanisk, integrerad, dubbelsektion | |
| | Säkerhet | Skyddsklass IEC/EN | II förstärkt isolering |
| | | Skyddsklass UL | II förstärkt isolering |
| Skyddsklass IEC/EN | | IP54 | |
| Skyddsklass NEMA/UL | | NEMA 2 | |
| Kapsling | | UL kapsling-typ 2 | |
| EMC | | CE i enlighet med 2014/30/EU | |
| Lågspänningsdirektiv | | CE i enlighet med 2014/35/EU | |
| Certifiering IEC/EN | | IEC/EN 60730-1 och IEC/EN 60730-2-14 | |
| Certifiering UL | | cULus i enlighet med UL60730-1A, UL60730-2-14 och CAN/CSA E60730-1:02 | |
| Certification UL note | | The UL marking on the actuator depends on the production site, the device is UL-compliant in any case | |
| Driftsprincip | | Type 1 | |
| Nominell impulsspänning, försörjning | | 2.5 kV | |
| Nominell impulsspänning, styrning | | 0.8 kV | |
| Styrning nedsmutningsgrad | | 3 | |
| Omgivningstemperatur | | -30...50 °C | |
| Lagringstemperatur | | -40...80 °C | |
| Omgivningsfuktighet | | Max. 95% r.H., icke-kondenserande | |
| Underhåll | underhållsfri | | |
| Mekaniska data | Anslutningsflänsar | F05 | |
| | Vikt | Vikt 1.2 kg | |

Säkerhetsanvisningar



- Den här enheten har utformats för användning i stationära uppvärmnings-, ventilations- och luftbehandlingssystem och får inte användas utanför det specificerade applikationsområdet, speciellt i flygplan eller andra luftburna transportmedel.
- Utomhusapplikation: endast möjligt att inget (sjö)vatten, snö, is, solstrålning eller aggressiva gaser stör ställdonet direkt och att det är säkerställt att omgivningsförhållandena alltid förblir inom databladets trösklar.
- Varning! Nominell matningsspänning!
- Endast behöriga specialister får genomföra installationen. Alla applicerbara juridiska eller institutionella installationsföreskrifter måste följas under installation.
- Brytaren för att ändra vridriktning får endast skötas av behöriga specialister. Vridriktningen får inte särskilt kastas om i en frostskyddskrets.
- Enheten får endast öppnas på tillverkarens plats. Den innehåller inte några delar som kan bytas ut eller repareras av användaren.
- Kablar får inte tas bort från enheten.
- Enheten innehåller elektriska och elektroniska komponenter och får inte kasseras med hushållsavfall. Alla lokalt giltiga regler och krav måste observeras.

Produktfunktioner

| | |
|------------------------------------|--|
| Driftsprincip | Ställdonet är anslutet med en standard kontinuerlig signal DC 0...10 V och drivs till positionen definierad av positionssignalen. Mätspänningen U används för den elektriska visningen av ventilpositionen 0...100% och som slavstyrsignal för andra ställdon. |
| Enkel direktmontering | Enkel direktmontering vridventilen eller vridspjällventil med monteringsfläns. Monteringsriktningen i relation till ventilen kan väljas i 90°-steg. |
| Manuell förbikoppling | Manuell förbikoppling med tryckknapp möjlig (växeln är frikopplad så länge som knappen är nedtryckt eller förblir låst). |
| Justerbar vridvinkel | Justerbar vridvinkel med mekaniska stopplackar. |
| Hög funktionell pålitlighet | Ställdonet är överbelastningsskyddat, kräver inga ändlägesbrytare och stoppar automatiskt när stopplacken har nåtts. |
| Kombination ventil/ställdon | För ventiler med följande mekaniska specifikationer i enlighet med ISO 5211 F05: - Kvadratisk spindelhuvud SW = 14 mm för gfyrcanthåxelkoppling av det vridande ställdonet. - Hålcirkel d = 50 mm |

Tillbehör

| | Beskrivning | Typ |
|-----------------------------|---|------------|
| Elektriska tillbehör | Hjälpbrytare 1 x SPDT tillägg | S1A |
| | Hjälpbrytare 2 x SPDT tillägg | S2A |
| | Återföringspotentiometer 140 Ω tillägg | P140A |
| | Återföringspotentiometer 200 Ω tillägg | P200A |
| | Återföringspotentiometer 500 Ω tillägg | P500A |
| | Återföringspotentiometer 1 kΩ tillägg | P1000A |
| | Återföringspotentiometer 2.8 kΩ tillägg | P2800A |
| | Återföringspotentiometer 5 kΩ tillägg | P5000A |
| | Återföringspotentiometer 10 kΩ tillägg | P10000A |

Elektrisk installation



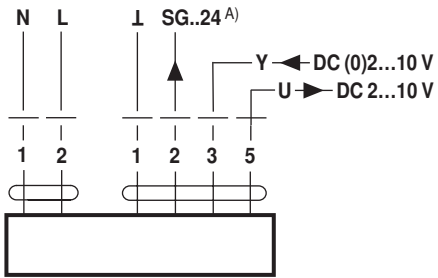
Anvisning

- Varning! Nominell matningsspänning!
- Parallellanslutning av andra ställdon möjlig. Observera prestandadatan.
- Vridriktningsbrytare är skyddad. Fabriksinställning: vridriktning Y2.

Elektrisk installation

Kopplingscheman

AC 230 V, modulerande



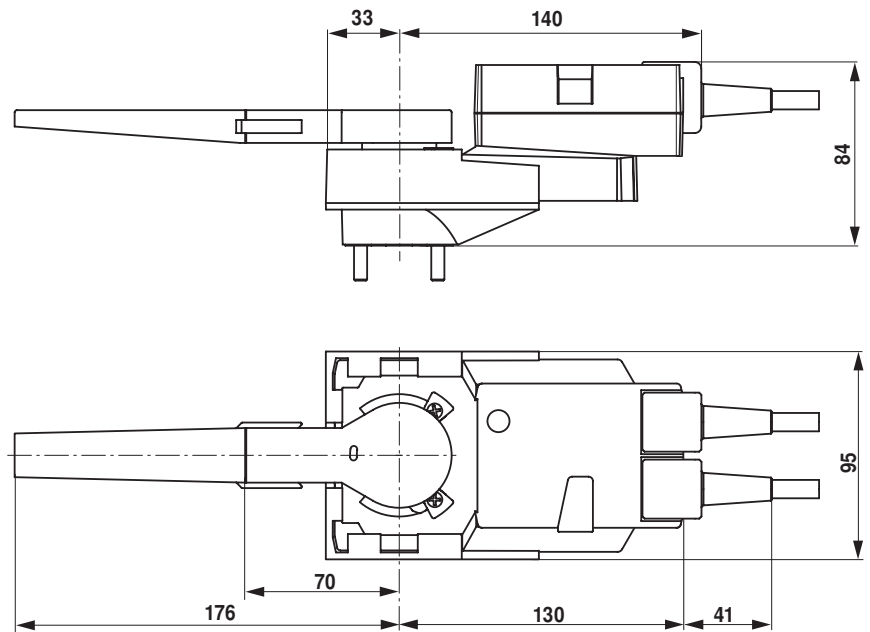
A) Hjälpbrytarmatning endast för lägesställare SG..24

Kabelfärger:

- 1 = blå
- 2 = brun
- 1 = svart
- 2 = röd
- 3 = vit
- 5 = orange

Dimensioner [mm]

Måttitningar



Ytterligare dokumentation

- Det kompletta produktsortimentet för vattenapplikationer
- Datablad för vridventiler och vridspjällventiler
- Installationsanvisningar för ställdon och/eller vridventiler och vridspjällventiler
- Allmänna anteckningar för projektplanering