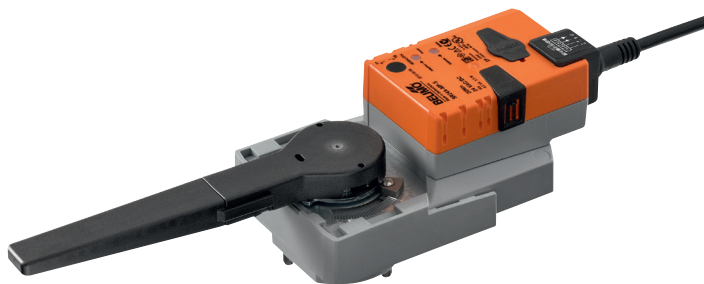


Kommunikativa vridande ställdon för kulventiler

- Vridmomentmotor 20 Nm
- Märkspänning AC/DC 24 V
- Styrning modulerande, kommunicerande, hybrid
- Konvertering av givarsignaler
- Kommunikation via BACnet MS/TP, Modbus RTU, Belimo MP-Bus eller konventionell styrning


Tekniska data

Elektriska data	Märkspänning	AC/DC 24 V
	Märkspänningsfrekvens	50/60 Hz
	Nominellt spänningsområde	AC 19.2...28.8 V / DC 21.6...28.8 V
	Effektförbrukning i drift	3.5 W
	Effektförbrukning i viloläge	1.25 W
	Effektförbrukning för ledningsdimensionering	6 VA
	Anslutning försörjning / styrning	Kabel 1 m, 6 x 0.75 mm ²
Funktionsdata	Vridmomentmotor	20 Nm
	Vridmoment variabel	25%, 50%, 75% reduced
	Kommunikativ styrning	BACnet MS/TP Modbus RTU (ex works) MP-Bus
	Driftsvillkor Y	2...10 V
	Driftsvillkor Y, variabel	0.5...10 V
	Lägesåterföring U	2...10 V
	Lägesåterföring U, anteckning	Max. 1 mA
	Lägesåterföring U, variabel	Startpunkt 0.5...8 V Ändpunkt 2...10 V
	Lägesnoggrannhet	±5%
	Manuell tvångsstyrning	med tryckknapp, kan låsas
	Gångtid motor	90 s / 90°
	Gångtid motor variabel	90...350 s
	Adaptionsinställningsintervall	manuell (automatisk vid första start)
	Adaptionsinställningsintervall, variabel	Ingen åtgärd Adaption vid påslagning Adaption efter tryck på växelfrikopplingsknappen
	Förbigå styrning, styrd via busskombination	MAX (max. position) = 100% MIN (min. position) = 0% ZS (mellanläge) = 50%
	Koppling förbigå styrning variabel	MAX = (MIN + 33%)...100% MIN = 0%...(MAX - 33%) ZS = MIN...MAX
	Motorljudeffektnivå	45 dB(A)
	Lägesindikering	Mekanisk, pluggbar
	Säkerhet	Skyddsklass IEC/EN
Skyddsklass UL		UL Klass 2-försörjning
Skyddsklass IEC/EN		IP54
Skyddsklass NEMA/UL		NEMA 2
Kapsling		UL kapsling-typ 2
EMC		CE i enlighet med 2014/30/EU
Certifiering IEC/EN		IEC/EN 60730-1 och IEC/EN 60730-2-14
Driftsprincip		Type 1
Nominell impulsspänning försörjning / styrning		0.8 kV
Styrning nedsmutningsgrad		3
Omgivningstemperatur		-30...50 °C
Lagringstemperatur		-40...80 °C
Omgivningsfuktighet		Max. 95% r.H., icke-kondenserande
Underhåll	underhållsfri	

Säkerhetsanvisningar



- Den här enheten har utformats för användning i stationära uppvärmnings-, ventilations- och luftbehandlingssystem och får inte användas utanför det specificerade applikationsområdet, speciellt i flygplan eller andra luftburna transportmedel.
- Utomhusapplikation: endast möjligt att inget (sjö)vatten, snö, is, solstrålning eller aggressiva gaser stör ställdonet direkt och att det är säkerställt att omgivningsförhållandena alltid förblir inom databladets trösklar.
- Endast behöriga specialister får genomföra installationen. Alla applicerbara juridiska eller institutionella installationsföreskrifter måste följas under installation.
- Brytaren för att ändra vridriktning får endast skötas av behöriga specialister. Vridriktningen får inte särskilt kastas om i en frostskyddskrets.
- Enheten får endast öppnas på tillverkarens plats. Den innehåller inte några delar som kan bytas ut eller repareras av användaren.
- Kablar får inte tas bort från enheten.
- Enheten innehåller elektriska och elektroniska komponenter och får inte kasseras med hushållsavfall. Alla lokalt giltiga regler och krav måste observeras.

Produktfunktioner

Driftsprincip	Ställdonet är inpassat med ett integrerat gränssnitt för Modbus RTU, det tar emot den digitala positionssignalen från Modbus-master och returnerar aktuellt status.
Omvandlare för givare	Anslutningsalternativ för en givare (passiv eller aktiv givare eller med brytare). På det här sättet kan den analoga givarsignalen lätt digitaliseras och överförs bussystemen BACnet, Modbus eller MP-Bus.
Inställningsbara ställdon	Fabriksinställningarna omfattar de vanligaste applikationerna. Enkla parametrar kan ändras med Belimo Service Tools MFT-P eller ZTH EU. Kommunikationsparametrarna för bussystemen (adress, baudhastighet etc.) ställs in med ZTH EU. Tryck på knappen "Address" på ställdonet vid anslutning av matningsspänningen återställer kommunikationsparametrarna till fabriksinställningarna. Snabbadressering: BACnet- och Modbus-adressen kan alternativt ställas in med knapparna på ställdonet och välja 1...16. Det valda värdet läggs till i parametern «Basic address» och resulterar i den gällande BACnet- och Modbus-adressen.
Kombination analog - kommunativ (hybridläge)	Med konventionell styrning med hjälp av en analog positionssignal kan BACnet eller Modbus eller användas för den kommunikativa lägesåterföringen.
Enkel direktmontering	Rättfram direktmontering på kulventilen med endast en centreringskruv. Monteringsverktyget är integrerat i insticks-lägesindikatorn. Monteringsriktningen i relation till kulsventilern kan väljas i 90°-steg.
Manuell förbikoppling	Manuell förbikoppling med tryckknapp möjlig (växeln är frikopplad så länge som knappen är nedtryckt eller förblir låst).
Justerbar vridvinkel	Justerbar vridvinkel med mekaniska stopplackar.
Hög funktionell pålitlighet	Ställdonet är överbelastningsskyddat, kräver inga ändlägesbrytare och stoppar automatiskt när stopplacken har nåtts.
Startläge	Första gången matningsspänningen slås på, dvs vid tidpunkten för igångkörningen gör ställdonet en adaption, vilket är när driftintervallet och lägesåterföringen justerar sig själva till det mekaniska inställningsintervallet. Ställdonet flyttas sedan till positionen definierad av positionssignalen. Fabriksinställning: Y2 (rotation medurs).
Adaption och synkronisering	En adaption kan utlösas manuellt genom att trycka på knappen «Adaption» eller med verktyget PC-Tool Båda mekaniska stopplackarna identifieras under adaptionen (fullständiga inställningsintervallet) Automatisk synkronisering efter tryck på växelfrikopplingsknappen är konfigurerad. Synkroniseringen sker i startläget (0 %). Ställdonet flyttas sedan till positionen definierad av positionssignalen. Ett område inställningar kan anpassas med PC-Tool (se MFT-P-dokumentation)

Tillbehör

	Beskrivning	Typ
Elektriska tillbehör	Connection cable 5 m, A: RJ11 6/4 ZTH EU, B: 6-stifts serviceuttag för Belimo-enhet	ZK1-GEN
	Connection cable 5 m, A: RJ11 6/4 ZTH EU, B: anslutningskabel med fria ledare till MP/PP-plint	ZK2-GEN
	Beskrivning	Typ
Serviceverktyg	Service Tool, Serviceverktyg med ZIP-USB-funktion	ZTH AP
	Belimo PC-Tool, Programvara för justeringar och diagnostik	MFT-P
	Adapter för serviceverktyg ZTH	MFT-C

Elektrisk installation

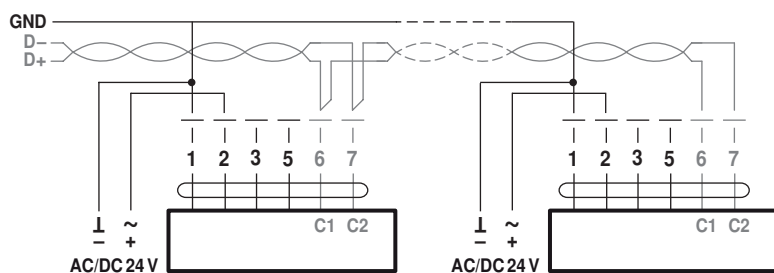


Anvisning

- Anslutning via säkerhetsisolerande transformator.
- Ledningsdragningen för Modbus/BACnet (MS/TP) skall göras i enlighet med applicerbara RS485-regleringar.
- Modbus/BACnet: försörjning och kommunikation är inte galvaniskt isolerade. Anslut enheternas jordsignal till varandra.

Kopplingscheman

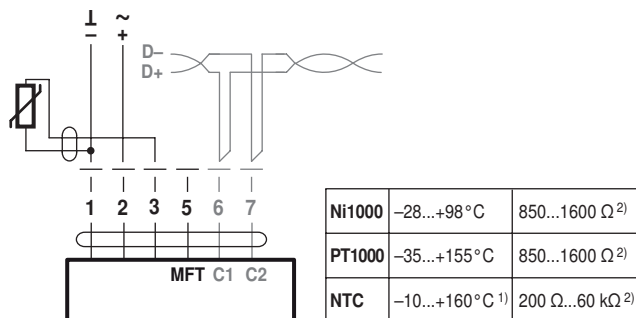
BACnet MS/TP / Modbus RTU



Kabelfärger:

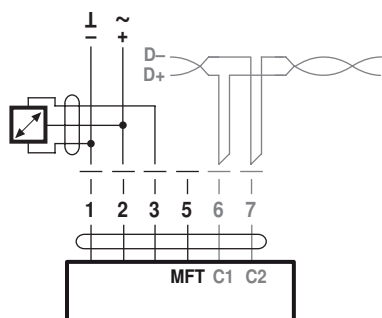
- 1 = svart
 - 2 = röd
 - 3 = vit
 - 5 = orange
 - 6 = rosa
 - 7 = grå
- BACnet/Modbus signaltilldelning:
C1 = D- = A
C2 = D+ = B

Anslutning med passiv givare, exempelvis Pt1000, Ni1000, NTC



- 1) beroende på typ
- 2) Upplösning 1 Ohm

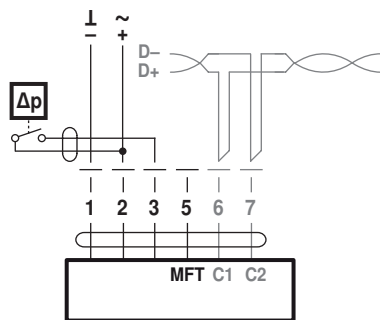
Anslutning med aktiv givare, exempelvis 0...10 V @ 0...50° C



Möjligt spänningsintervall:
0...32 V (upplösning 30 mV)

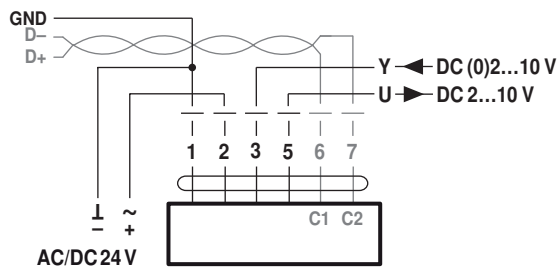
Elektrisk installation

Anslutning med brytare, exempelvis Δp -monitor

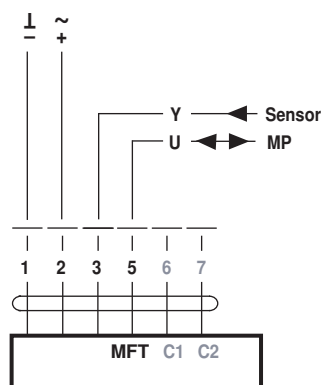


Krav på brytare:
Brytaren måste exakt kunna växla
en strömstyrka på 16 mA @ 24 V .

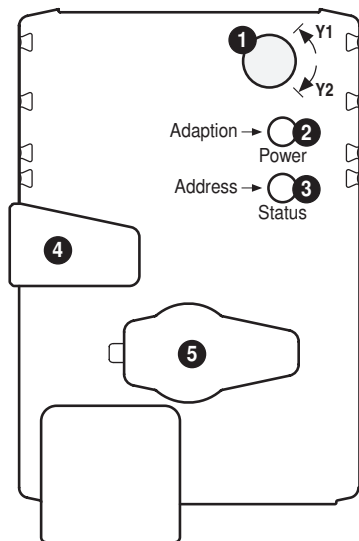
Modbus RTU/BACnet MS/TP med analogt börvärde (hybridläge)



Drift på MP-Bus



Driftstyrningar och indikatorer

**1 Direction of rotation switch**

Switch over: Direction of rotation changes

2 Push-button and LED display green

Off: No power supply or malfunction
 On: In operation
 Flashing: In address mode: Pulses according to set address (1...16)
 When starting: Reset to factory setting (Communication)
 Press button: In standard mode: Triggers angle of rotation adaptation
 In address mode: Confirmation of set address (1...16)

3 Push-button and LED display yellow

Off: Standard mode
 On: Adaptation or synchronising process active
 or actuator in address mode (LED display green flashing)
 Flickering: BACnet / Modbus communication active
 Press button: In operation (>3 s): Switch address mode on and off
 In address mode: Address setting by pressing several times
 When starting (>5 s): Reset to factory setting (Communication)

4 Gear disengagement button

Press button: Gear disengages, motor stops, manual override possible
 Release button: Gear engages, synchronisation starts, followed by standard mode

5 Service plug

For connecting parameterisation and service tools

Check power supply connection

2 Off and **3** On Possible wiring error in power supply

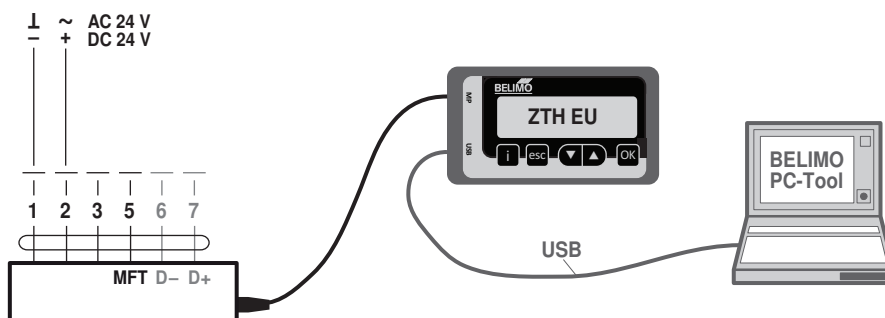
Service

Snabbadresserbar

- Tryck på knappen "Address" tills den gröna lysdioden "Power" inte längre lyser. Lysdioden blinkar i enlighet med den tidigare inställda adressen.
- Ställ in adressen genom att trycka på knappen "Address" motsvarande antal gånger (1...16).
- Den gröna lysdioden blinkar i enlighet med adressen som har angetts (...16). Om adressen inte är korrekt kan det återställas i enlighet med steg 2.
- Bekräfta adressinställningen genom att trycka på den gröna knappen "Adaption". Om ingen bekräftelse uppstår under 60 sekunder är adressproceduren avslutad. Adressändringar som redan har gjorts förkastas. Den resulterande BACnet MS/TP- och Modbus RTU-adressen består av den inställda grundadressen plus den korta adressen (t.ex. 100+7=107).

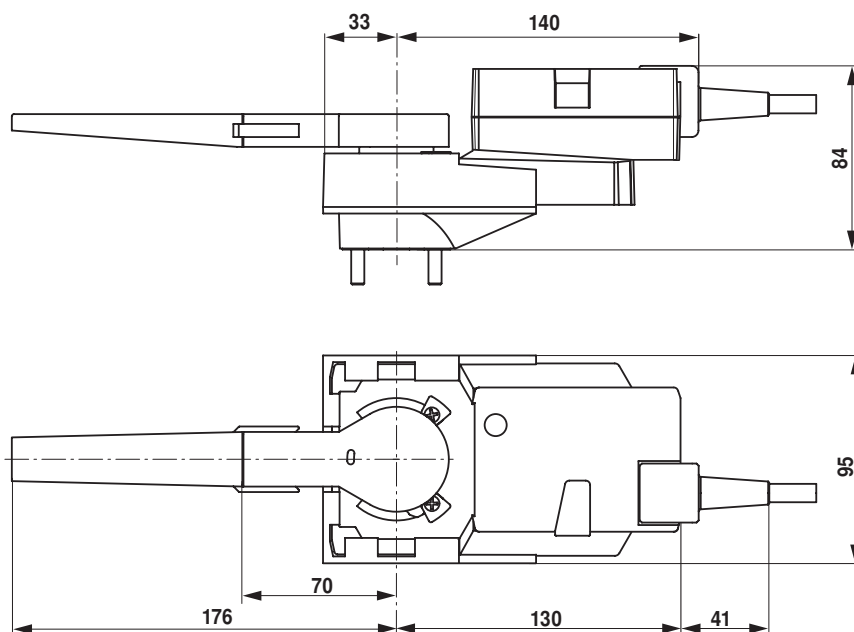
Serviceverktygsanslutning

Ställdonet kan ha inställningsalternativ med ZTH EU via serviceuttaget. För utökade inställningsalternativ kan PC-verktyget anslutas.



Dimensioner [mm]

Måttitningar



Ytterligare dokumentation

- Verktogsanslutningar
- Beskrivningsprotokoll implementering av överensstämelseuttalande PICS
- Beskrivning Modbus-register
- Översikt över MP-samarbetspartner
- MP-ordlista
- Introduktion till MP-Busteknologi
- Det kompletta produktsortimentet för vattenapplikationer
- Datablad för kulventiler
- Installationsanvisningar för ställdon och/eller kulventiler
- Allmänna anteckningar för projektplanering