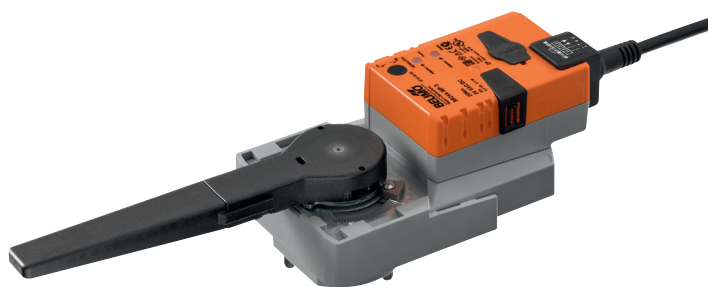


Kommunikativt vridande ställdon för vridventiler och vridspjällventiler

- Vridmomentmotor 20 Nm
- Märkspänning AC/DC 24 V
- Styrning modulerande, kommunicerande 2...10 V variabel
- Lägesåterföring 2...10 V variabel
- Konvertering av givarsignaler
- Kommunikation via Belimo MP-Bus



Tekniska data

Elektriska data	Märkspänning	AC/DC 24 V
	Märkspänningsfrekvens	50/60 Hz
	Nominellt spänningsområde	AC 19.2...28.8 V / DC 21.6...28.8 V
	Effektförbrukning i drift	3.5 W
	Effektförbrukning i viloläge	1.25 W
	Effektförbrukning för ledningsdimensionering	6 VA
	Anslutning försörjning / styrning	Kabel 1 m, 4 x 0.75 mm ²
	Paralleldrif	Ja (observera prestandadata)
Funktionsdata	Vridmomentmotor	20 Nm
	Kommunikativ styrning	MP-Bus
	Driftsvillkor Y	2...10 V
	Ingångsmotstånd	100 kΩ
	Alternativ positionssignal	Öppna-stäng 3-punkts (AC only) modulerande (DC 0...32 V)
	Driftsvillkor Y, variabel	Startpunkt 0.5...30 V Ändpunkt 2.5...32 V
	Lägesåterföring U	2...10 V
	Lägesåterföring U, anteckning	Max. 0.5 mA
	Lägesåterföring U, variabel	Startpunkt 0.5...8 V Ändpunkt 2.5...10 V
	Lägesnoggrannhet	±5%
	Manuell tvångsstyrning	med tryckknapp, kan låsas
	Gångtid motor	90 s / 90°
	Gångtid motor variabel	90...350 s
	Adaptionsinställningsintervall	manuell (automatisk vid första start)
	Adaptionsinställningsintervall, variabel	Ingen åtgärd Adaption vid påslagning Adaption efter tryck på växelfrikopplingsknappen
	Förbigå styrning	MAX (max. position) = 100% MIN (min. position) = 0% ZS (mellanposition, AC enbart) = 50%
	Koppling förbigå styrning variabel	MAX = (MIN + 33%)...100% MIN = 0%...(MAX - 33%) ZS = MIN...MAX
	Motornljudeffektnivå	45 dB(A)
Lägesindikering	Mekanisk, integrerad, dubbelsektion	
Säkerhet	Skyddsklass IEC/EN	III säkerhetsklenspänning (SELV)
	Skyddsklass UL	UL Klass 2-försörjning
	Skyddsklass IEC/EN	IP54
	Skyddsklass NEMA/UL	NEMA 2
	Kapsling	UL kapsling-typ 2
	EMC	CE i enlighet med 2014/30/EU
	Certifiering IEC/EN	IEC/EN 60730-1 och IEC/EN 60730-2-14
	Certifiering UL	cULus i enlighet med UL60730-1A, UL60730-2-14 och CAN/CSA E60730-1:02
	Certification UL note	The UL marking on the actuator depends on the production site, the device is UL-compliant in any case

Tekniska data

Säkerhet	Driftsprincip	Type 1
	Nominell impulsspänning försörjning / styrning	0.8 kV
	Styrning nedsmutningsgrad	3
	Omgivningstemperatur	-30...50 °C
	Lagringstemperatur	-40...80 °C
	Omgivningsfuktighet	Max. 95% r.H., icke-kondenserande
	Underhåll	underhållsfri
Mekaniska data	Anslutningsflänsar	F05
Vikt	Vikt	1.2 kg

Säkerhetsanvisningar



- Den här enheten har utformats för användning i stationära uppvärmnings-, ventilations- och luftbehandlingssystem och får inte användas utanför det specificerade applikationsområdet, speciellt i flygplan eller andra luftburna transportmedel.
- Utomhusapplikation: endast möjligt att inget (sjö)vatten, snö, is, solstrålning eller aggressiva gaser stör ställdonet direkt och att det är säkerställt att omgivningsförhållandena alltid förblir inom databladets trösklar.
- Endast behöriga specialister får genomföra installationen. Alla applicerbara juridiska eller institutionella installationsföreskrifter måste följas under installation.
- Brytaren för att ändra vridriktning får endast skötas av behöriga specialister. Vridriktningen får inte särskilt kastas om i en frostskyddskrets.
- Enheten får endast öppnas på tillverkarens plats. Den innehåller inte några delar som kan bytas ut eller repareras av användaren.
- Kablar får inte tas bort från enheten.
- Enheten innehåller elektriska och elektroniska komponenter och får inte kasseras med hushållsavfall. Alla lokalt giltiga regler och krav måste observeras.

Produktfunktioner

Driftsprincip	Konventionell drift: Ställdonet är anslutet med en standard kontinuerlig signal DC 0...10 V och drivs till positionen definierad av positionssignalen. Mätspänningen U används för den elektriska visningen av ställdonsläget 0...100% och som slavstyrning för andra ställdon. Drift på bussen: Ställdonet tar emot sin digitala positionssignal från den högre nivåns regulator via MP-Bus och drivs till den definierade positionen. Anslutning U fungerar som ett kommunikationsgränssnitt och levererar inte en analog mätspänning.
Omvandlare för givare	Anslutningsalternativ för en givare (passiv eller aktiv givare eller brytare). MP-ställdonet fungerar som en analog/digital omvandlare för överföring av givarsignalen via MP-Bus till det överordnande systemet.
Inställningsbara ställdon	Fabriksinställningarna omfattar de vanligaste applikationerna. Enkla parametrar kan ändras med Belimo Service Tools MFT-P eller ZTH EU.
Enkel direktmontering	Enkel direktmontering vridventilen eller vridspjällventil med monteringsfläns. Monteringsriktningen i relation till ventilen kan väljas i 90°-steg.
Manuell förbikoppling	Manuell förbikoppling med tryckknapp möjlig (växeln är frikopplad så länge som knappen är nedtryckt eller förblir låst).
Justerbar vridvinkel	Justerbar vridvinkel med mekaniska stopplackar.
Hög funktionell pålitlighet	Ställdonet är överbelastningsskyddat, kräver inga ändlagesbrytare och stoppar automatiskt när stopplacken har nåtts.
Kombination ventil/ställdon	För ventiler med följande mekaniska specifikationer i enlighet med ISO 5211 F05: - Kvadratisk spindelhuvud SW = 14 mm för fyrkanthåxelkoppling av det vridande ställdonet. - Hålcirkel d = 50 mm

Produktfunktioner

Startläge	Första gången matningsspänningen slås på, dvs vid tidpunkten för igångkörningen gör ställdonet en adaption, vilket är när driftintervallet och lägesåterföringen justerar sig själva till det mekaniska inställningsintervallet. Ställdonet flyttas sedan till positionen definierad av positionssignalen. Fabriksinställning: Y2 (rotation medurs).
Adaption och synkronisering	En adaption kan utlösas manuellt genom att trycka på knappen «Adaption» eller med verktyget PC-Tool Båda mekaniska stopplackarna identifieras under adaptionen (fullständiga inställningsintervallet) Automatisk synkronisering efter tryck på växelfrikopplingsknappen är konfigurerad. Synkroniseringen sker i startläget (0 %). Ställdonet flyttas sedan till positionen definierad av positionssignalen. Ett område inställningar kan anpassas med PC-Tool (se MFT-P-dokumentation)

Tillbehör

	Beskrivning	Typ
Gateways	Gateway MP till BACnet MS/TP	UK24BAC
	Gateway MP till Modbus RTU	UK24MOD
	Gateway MP till LonWorks	UK24LON
	Gateway MP till KNX	UK24EIB
Elektriska tillbehör	Beskrivning	Typ
	Hjälpbrytare 1 x SPDT tillägg	S1A
	Hjälpbrytare 2 x SPDT tillägg	S2A
	Återföringspotentiometer 140 Ω tillägg	P140A
	Återföringspotentiometer 200 Ω tillägg	P200A
	Återföringspotentiometer 500 Ω tillägg	P500A
	Återföringspotentiometer 1 kΩ tillägg	P1000A
	Återföringspotentiometer 2.8 kΩ tillägg	P2800A
	Återföringspotentiometer 5 kΩ tillägg	P5000A
	Återföringspotentiometer 10 kΩ tillägg	P10000A
	Connection cable 5 m, A: RJ11 6/4 ZTH EU, B: 6-stifts serviceuttag för Belimo-enhet	ZK1-GEN
	Connection cable 5 m, A: RJ11 6/4 ZTH EU, B: anslutningskabel med fria ledare till MP/PP-plint	ZK2-GEN
	Anslutningskort MP-Bus för ledningsboxar EXT-WR-FP..-MP	ZFP2-MP
	MP-bus matningsspänning för MP-ställdon	ZN230-24MP
Serviceverktyg	Beskrivning	Typ
	Service Tool, Serviceverktyg med ZIP-USB-funktion	ZTH EU
	Belimo PC-Tool, Programvara för justeringar och diagnostik	MFT-P
	Adapter för serviceverktyg ZTH	MFT-C

Elektrisk installation



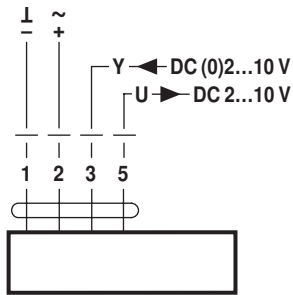
Anvisning

- Anslutning via säkerhetsisolerande transformator.
- Parallellanslutning av andra ställdon möjlig. Observera prestandadatan.
- Vridriktningsbrytare är skyddad. Fabriksinställning: vridriktning Y2.

Elektrisk installation

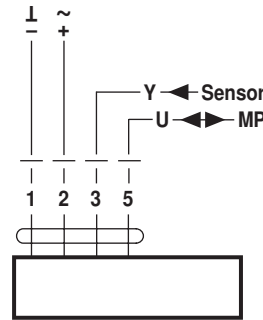
Kopplingsscheman

AC/DC 24 V, modulerande



Kabelfärger:
 1 = svart
 2 = röd
 3 = vit
 5 = orange

Drift på MP-Bus

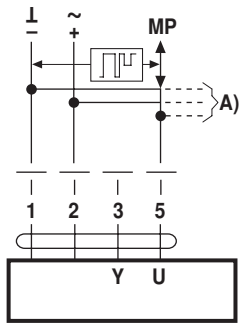


Kabelfärger:
 1 = svart
 2 = röd
 3 = vit
 5 = orange

Funktioner

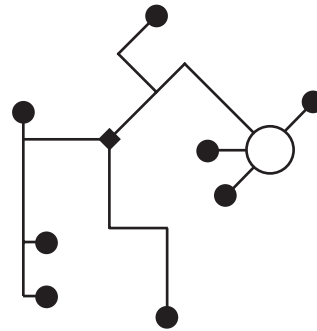
Funktioner vid drift på MP-Bus

Anslutning på MP-Bus



A) Fler ställdon och givare (max. 8)

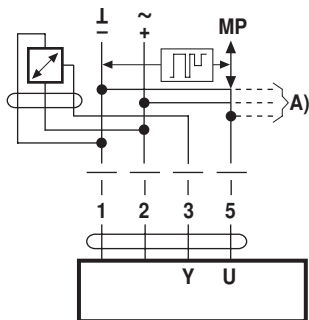
Nätverkstopologi



Det finns inga inskränkningar för nätverkstopologin (stjärna, ring, träd eller blandformer är tillåtna). Försörjning och kommunikation i en och samma 3-trådiga kabel

- ingen avskärmning eller vridning krävs
- inga anslutningsmotstånd krävs

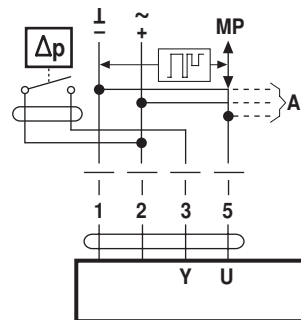
Anslutning av aktiva givare



A) more actuators and sensors (max.8)

- Supply AC/DC 24 V
- Output signal DC 0...10 V (max. DC 0...32 V)
- Resolution 30 mV

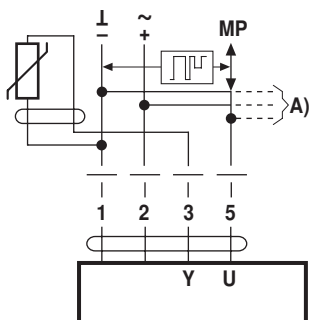
Anslutning av extern brytare



A) more actuators and sensors (max.8)

- Switching current 16 mA @ 24 V
- Start point of the operating range must be parameterised on the MP actuator as ≥ 0.5 V

Anslutning av passiva givare



Ni1000	-28...+98°C	850...1600 Ω ²⁾
PT1000	-35...+155°C	850...1600 Ω ²⁾
NTC	-10...+160°C ¹⁾	200 Ω...60 kΩ ²⁾

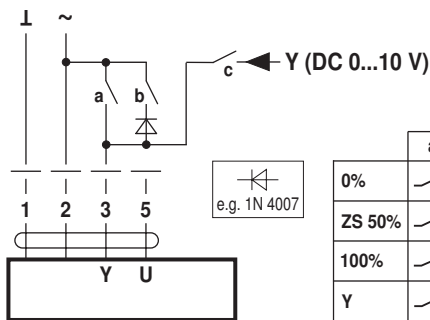
A) Fler ställdon och givare (max. 8)

- 1) Beroende på typen
- 2) Upplösning 1 Ohm

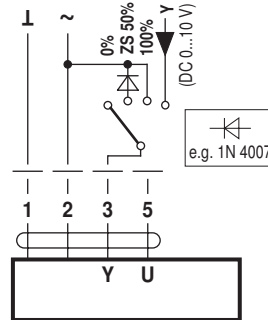
Funktioner

Funktioner med grundvärden (konventionellt läge)

Överstyrningskontroll begränsas med AC 24 V med reläkontakter Överstyrningskontroll med AC 24 V med vridomkopplare

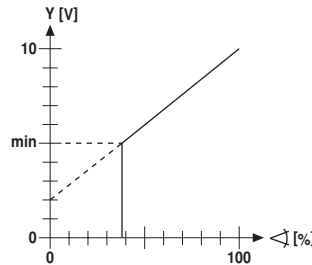
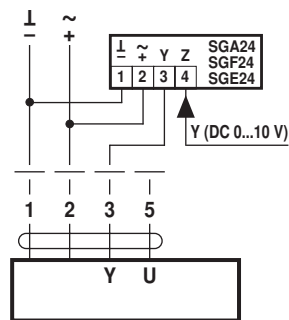
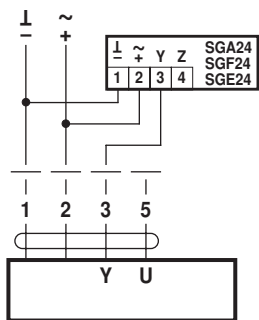


	a	b	c
0%	↗	↘	↔
ZS 50%	↗	↘	↔
100%	↗	↘	↔
Y	↗	↘	↔



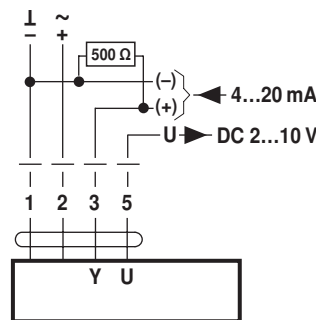
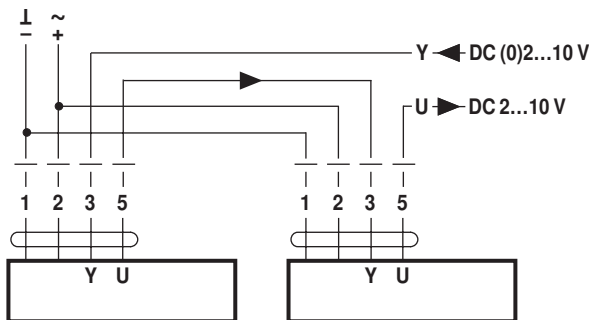
Fjärrkontroll 0...100 % med lägesställare SG..

Minigräns med lägesställare SG..



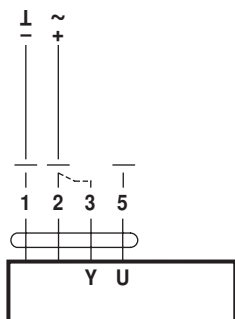
Uppföljningskontroll (lägesberoende)

Styrning med 4...20 mA via externt motstånd



Varning!
Driftintervallet måste ställas in på DC 2...10 V.
500 Ω-motståndet omvandlar 4...20 mA-strömsignalen till en spänningssignal DC 2...10 V

Driftkontroll

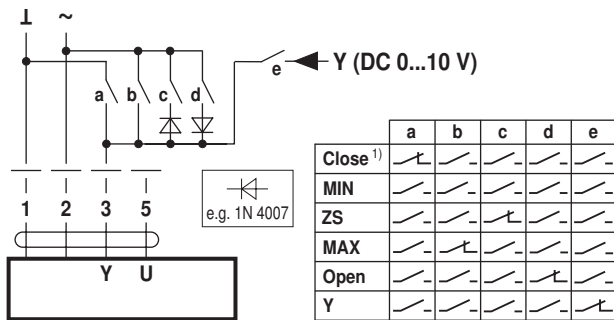


- Procedur**
- 1 Anslut AC 24 V till anslutningar 1 och 2
 2. Koppla bort anslutning 3:
 - med vridriktning Y1: Ställdon roterar åt vänster
 - med vridriktning Y2: Ställdonet roterar åt höger
 3. Kortslut anslutningar 2 och 3:
 - Ställdon körs i motsatt riktning

Funktioner

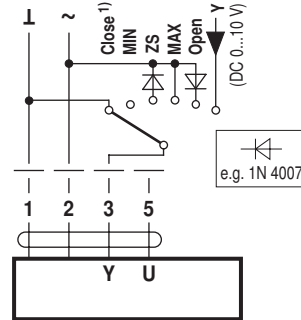
Funktioner för ställdon med specifika parametrar (inställning med PC-Tool nödvändig)

Överstyrningskontroll och begränsas med AC 24 V med reläkontakter



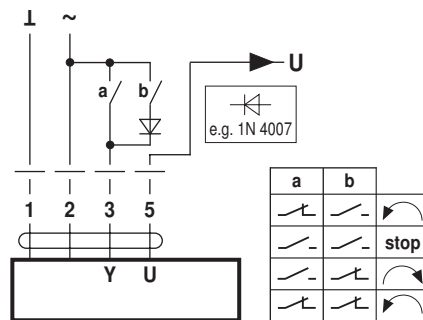
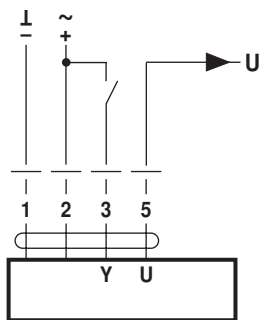
Styrning öppna/stäng

Överstyrningskontroll och begränsning med AC 24 V med vridomkopplare

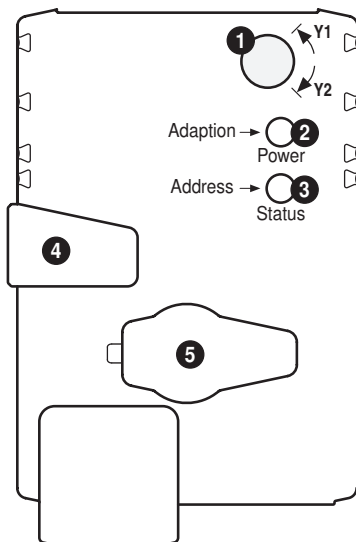


3-punktsstyrning med AC 24 V

1) **Warning!** Den här funktionen garanteras endast om startpunkten till driftintervallet definieras som min. 0,5 V.



Driftstyrningar och indikatorer



1 Direction of rotation switch

Switch over: Direction of rotation changes

2 Push-button and LED display green

Off: No power supply or malfunction

On: In operation

Press button: Triggers angle of rotation adaptation, followed by standard mode

3 Push-button and LED display yellow

Off: Standard mode

Flickering: MP communication active

On: Adaptation or synchronising process active

Flashing: Request for addressing from MP master

Press button: Confirmation of the addressing

4 Gear disengagement button

Press button: Gear disengages, motor stops, manual override possible

Release button: Gear engages, synchronisation starts, followed by standard mode

5 Service plug

For connecting parameterisation and service tools

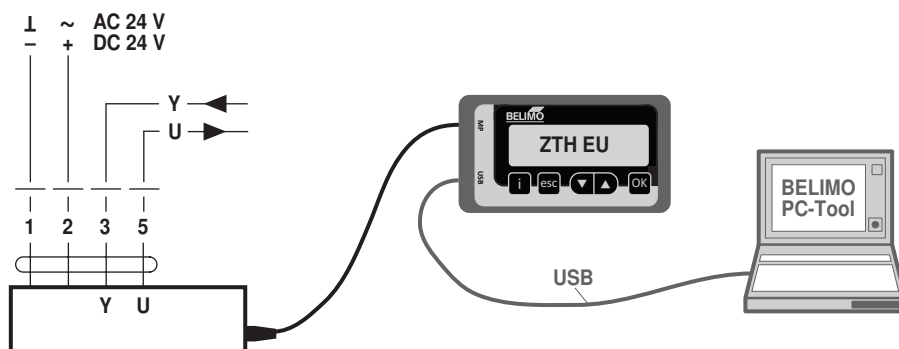
Check power supply connection

2 Off and 3 On Possible wiring error in power supply

Service

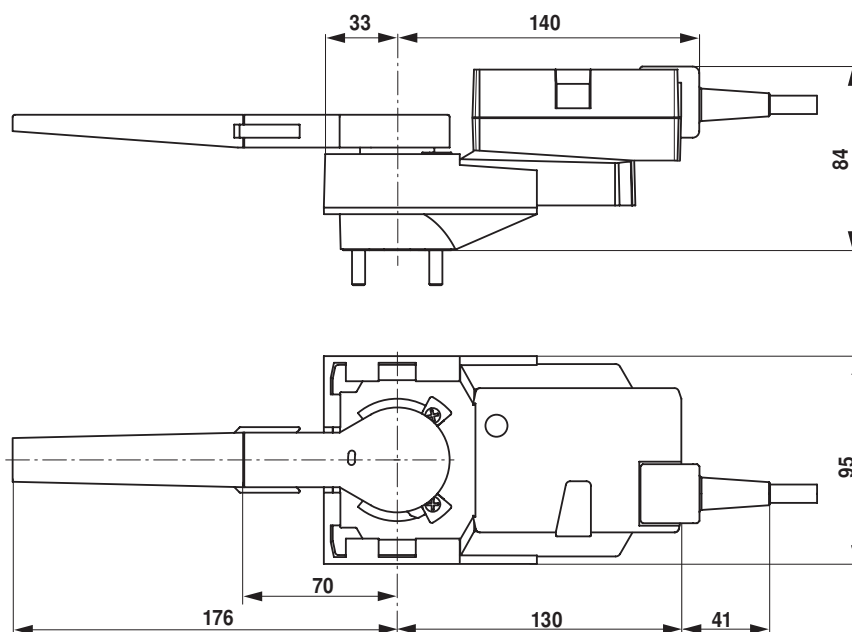
Serviceverktygsanslutning Ställdonet kan ha inställningsalternativ med ZTH EU via serviceuttaget. För utökade inställningsalternativ kan PC-verktyget anslutas.

Anslutning ZTH EU/PC-Tool



Dimensioner [mm]

Måttitningar



Ytterligare dokumentation

- Översikt över MP-samarbetspartner
- Verktögsanslutningar
- Introduktion till MP-Busteknologi
- Det kompletta produktsortimentet för vattenapplikationer
- Datablad för kulventiler
- Installationsanvisningar för ställdon och/eller kulventiler
- Allmänna anteckningar för projektplanering