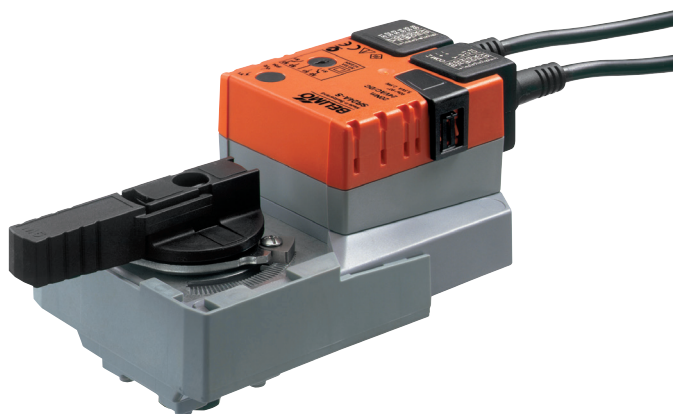


Vridande ställdon för kulventiler

- Vridmomentmotor 20 Nm
- Märkspänning AC/DC 24 V
- Styrning Öppna-stäng, 3-punkts
- med hjälpbrytare integrerad



Tekniska data

Elektriska data	Märkspänning	AC/DC 24 V	
	Märkspänningsfrekvens	50/60 Hz	
	Nominellt spänningsområde	AC 19.2...28.8 V / DC 19.2...28.8 V	
	Effektförbrukning i drift	2.5 W	
	Effektförbrukning i viloläge	0.2 W	
	Effektförbrukning för ledningsdimensionering	5.5 VA	
	Hjälpbrytare	1 x SPDT, 0...100%	
	Brytförmåga hjälpbrytare	1 mA..3 A (0.5 A induktiv), AC 250 V	
	Anslutning försörjning / styrning	Kabel 1 m, 3 x 0.75 mm ²	
	Anslutningshjälpbrytare	Kabel 1 m, 3 x 0.75 mm ²	
	Paralleldrif	Ja (observera prestandadata)	
	Funktionsdata	Vridmomentmotor	20 Nm
		Manuell tvångsstyrning	med tryckknapp, kan låsas
Gångtid motor		90 s / 90°	
Motornljudeffektnivå		45 dB(A)	
Lägesindikering		Mekanisk, pluggbar	
Säkerhet		Skyddsklass IEC/EN	III säkerhetsklenspänning (SELV)
	Skyddsklass UL	UL Klass 2-försörjning	
	Skyddsklass hjälpbrytare IEC/EN	II förstärkt isolering	
	Skyddsklass IEC/EN	IP54	
	Skyddsklass NEMA/UL	NEMA 2	
	Kapsling	UL kapsling-typ 2	
	EMC	CE i enlighet med 2014/30/EU	
	Lågspänningsdirektiv	CE i enlighet med 2014/35/EU	
	Certifiering IEC/EN	IEC/EN 60730-1 och IEC/EN 60730-2-14	
	Certifiering UL	cULus i enlighet med UL60730-1A, UL60730-2-14 och CAN/CSA E60730-1:02	
	Certification UL note	The UL marking on the actuator depends on the production site, the device is UL-compliant in any case	
	Driftsprincip	Type 1	
	Nominell impulsspänning försörjning / styrning	0.8 kV	
	Nominell impulsspänning, hjälpbrytare	2.5 kV	
	Styrning nedsmutningsgrad	3	
Omgivningstemperatur	-30...50°C		
Lagringstemperatur	-40...80°C		
Omgivningsfuktighet	Max. 95% r.H., icke-kondenserande		
Underhåll	underhållsfri		
Vikt	Vikt	1.9 kg	

Säkerhetsanvisningar

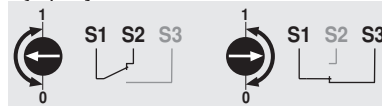


- Den här enheten har utformats för användning i stationära uppvärmnings-, ventilations- och luftbehandlingsystem och får inte användas utanför det specificerade applikationsområdet, speciellt i flygplan eller andra luftburna transportmedel.
- Utomhusapplikation: endast möjligt att inget (sjö)vatten, snö, is, solstrålning eller aggressiva gaser stör ställdonet direkt och att det är säkerställt att omgivningsförhållandena alltid förblir inom databladets trösklar.
- Endast behöriga specialister får genomföra installationen. Alla applicerbara juridiska eller institutionella installationsföreskrifter måste följas under installation.
- Brytaren för att ändra vridriktning får endast skötas av behöriga specialister. Vridriktningen får inte särskilt kastas om i en frostskyddskrets.
- Enheten får endast öppnas på tillverkarens plats. Den innehåller inte några delar som kan bytas ut eller repareras av användaren.
- Kablar får inte tas bort från enheten.
- Enheten innehåller elektriska och elektroniska komponenter och får inte kasseras med hushållsavfall. Alla lokalt giltiga regler och krav måste observeras.

Produktfunktioner

Enkel direktmontering	Rättfram direktmontering på kulventilen med endast en centreringsskruv. Monteringsverktyget är integrerat i insticks-lägesindikatorn. Monteringsriktningen i relation till kulsventilern kan väljas i 90°-steg.
Manuell förbikoppling	Manuell förbikoppling med tryckknapp möjlig (växeln är frikopplad så länge som knappen är nedtryckt eller förblir låst).
Justerbar vridvinkel	Justerbar vridvinkel med mekaniska stopplackar.
Hög funktionell pålitlighet	Ställdonet är överbelastningsskyddat, kräver inga ändlägesbrytare och stoppar automatiskt när stopplacken har nåtts.
Flexibel signalering	Med justerbar hjälpbrytare (0...100%)

Hjälpbrytare



Tillbehör

	Beskrivning	Typ
Elektriska tillbehör	Hjälpbrytare 1 x SPDT tillägg	S1A
	Hjälpbrytare 2 x SPDT tillägg	S2A
	Återföringspotentiometer 140 Ω tillägg	P140A
	Återföringspotentiometer 200 Ω tillägg	P200A
	Återföringspotentiometer 500 Ω tillägg	P500A
	Återföringspotentiometer 1 kΩ tillägg	P1000A
	Återföringspotentiometer 2.8 kΩ tillägg	P2800A
	Återföringspotentiometer 5 kΩ tillägg	P5000A
	Återföringspotentiometer 10 kΩ tillägg	P10000A

Elektrisk installation



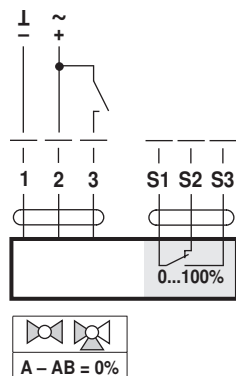
Anvisning

- Anslutning via säkerhetsisolerande transformator.
- Parallellanslutning av andra ställdon möjlig. Observera prestandadatan.
- Vridriktningsbrytare är skyddad. Fabriksinställning: vridriktning Y2.

Elektrisk installation

Kopplingscheman

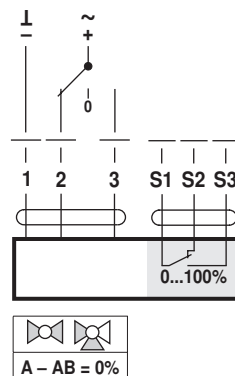
AC/DC 24 V, öppna/stäng



Kabelfärger:

1 = svart
2 = röd
3 = vit
S1 = violett
S2 = röd
S3 = vit

AC/DC 24 V, 3-punkts

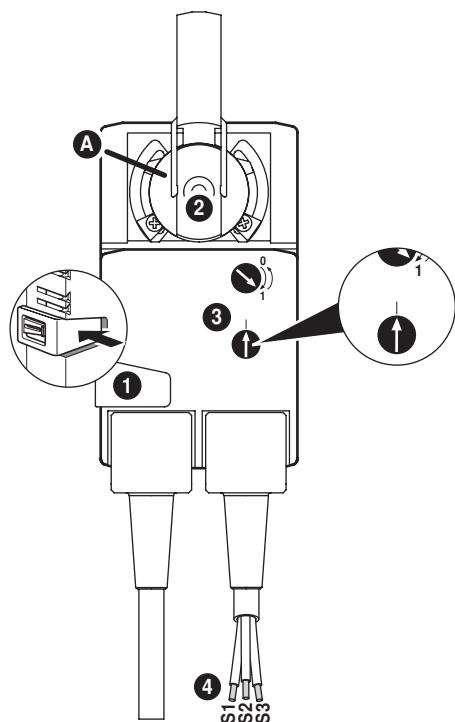


Kabelfärger:

1 = svart
2 = röd
3 = vit
S1 = violett
S2 = röd
S3 = vit

Driftstyrningar och indikatorer

Auxiliary switch settings



Note: Perform settings on the actuator only in deenergised state.

1 Gear disengagement

Holding button pressed down: Gear is disengaged.
Manual override is possible.

2 Form fit adapter

Turn until edge line **A** displays the desired switching position of the actuator and release button **1**.

3 Auxiliary switch

Turn rotary knob until the arrow points to the vertical line.

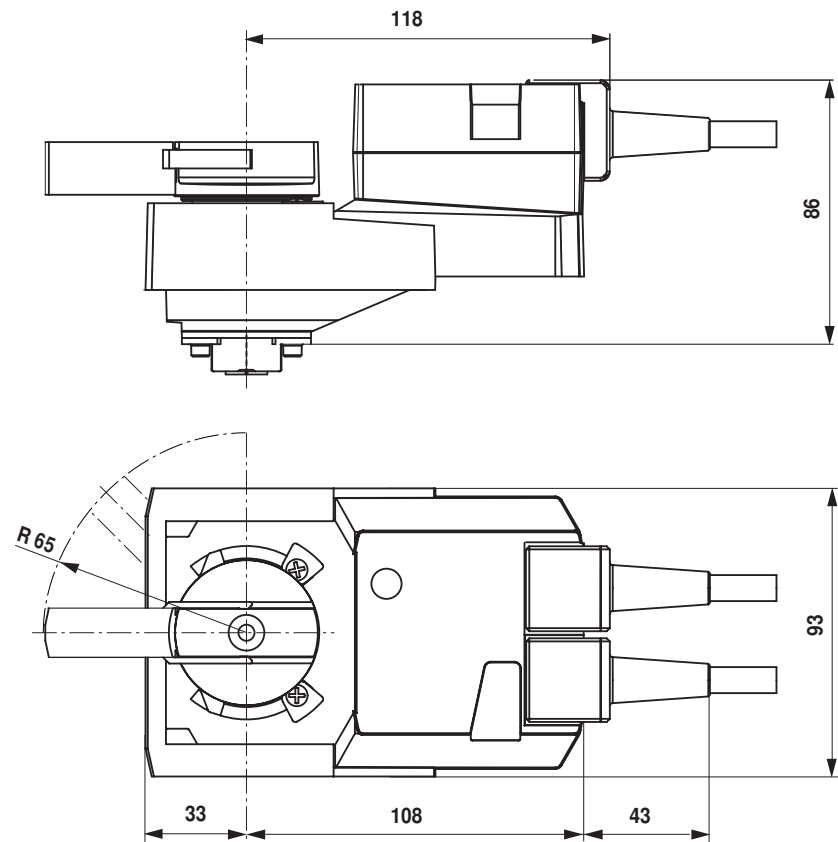
4 Cable

Connect continuity tester to S1 + S2 or to S1 + S3.

If the auxiliary switch should switch in the opposite direction, rotate the auxiliary switch by 180°.

Dimensioner [mm]

Måttitningar



Ytterligare dokumentation

- Det kompletta produktsortimentet för vattenapplikationer
- Datablad för kulventiler
- Installationsanvisningar för ställdon och/eller kulventiler
- Allmänna anteckningar för projektplanering