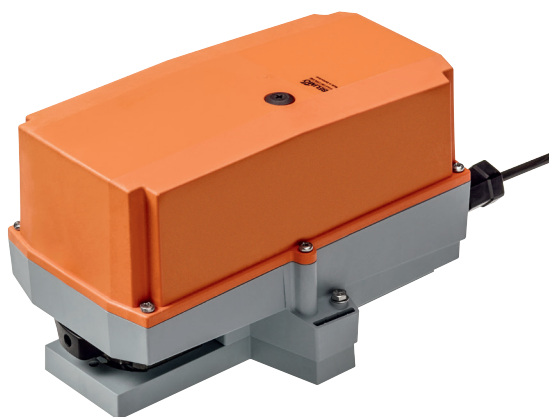


RobustLine vridande ställdon för vridventiler

- Vridmomentmotor 20 Nm
- Märkspänning AC/DC 24 V
- Styrning modulerande 2...10 V
- Lägesåterföring 2...10 V
- Optimalt skydd mot korrosion och kemisk påverkan, UV-strålning, fukt och kondens


Tekniska data

Elektriska data	Märkspänning	AC/DC 24 V	
	Märkspänningsfrekvens	50/60 Hz	
	Nominellt spänningsområde	AC 19.2...28.8 V / DC 19.2...28.8 V	
	Effektförbrukning i drift	2.5 W	
	Effektförbrukning i viloläge	0.4 W	
	Effektförbrukning för ledningsdimensionering	5 VA	
	Anslutning försörjning / styrning	Kabel 1 m, 4 x 0.75 mm ² (halogenfri)	
	Paralleldrif	Ja (observera prestandadata)	
	Funktionsdata	Vridmomentmotor	20 Nm
Driftsvillkor Y		2...10 V	
Ingångsmotstånd		100 kΩ	
Lägesåterföring U		2...10 V	
Lägesåterföring U, anteckning		Max. 1 mA	
Lägesnoggrannhet		±5%	
Manuell tvångstyrning		med tryckknapp, kan låsas	
Gångtid motor		90 s / 90°	
Motornljudeffektnivå		45 dB(A)	
Lägesindikering		Mekanisk, pluggbar	
Säkerhet		Skyddsklass IEC/EN	III säkerhetsklenspänning (SELV)
		Skyddsklass UL	UL Klass 2-försörjning
	Skyddsklass IEC/EN	IP66/67	
	Skyddsklass NEMA/UL	NEMA 4X	
	Kapsling	UL kapsling-typ 4X	
	EMC	CE i enlighet med 2014/30/EU	
	Certifiering IEC/EN	IEC/EN 60730-1 och IEC/EN 60730-2-14	
	Certifiering UL	cULus i enlighet med UL60730-1A, UL60730-2-14 och CAN/CSA E60730-1:02	
	Certifiering UL anteckning	The UL marking on the actuator depends on the production site, the device is UL-compliant in any case	
	Driftsprincip	Type 1	
	Nominell impulsspänning försörjning / styrning	0.8 kV	
	Styrning nedsmutningsgrad	4	
	Omgivningstemperatur	-30...50°C	
Lagringstemperatur	-40...80°C		
Omgivningsfuktighet	Max. 100% rel. fuktighet		
Underhåll	underhållsfri		
Vikt	Vikt	2.1 kg	

Säkerhetsanvisningar



- Den här enheten har utformats för användning i stationära uppvärmnings-, ventilations- och luftbehandlingsystem och får inte användas utanför det specificerade applikationsområdet, speciellt i flygplan eller andra luftburna transportmedel.
- Endast behöriga specialister får genomföra installationen. Alla applicerbara juridiska eller institutionella installationsföreskrifter måste följas under installation.
- Kopplingsboxar måste minst motsvara kapslingens skyddsklass!
- Brytaren för att ändra vridriktning får endast skötas av behöriga specialister. Vridriktningen får inte särskilt kastas om i en frostskyddskrets.
- Skyddet av skyddskåpan kan öppnas för justering och underhåll. När det sedan har stängts måste kapslingen tätas ordentligt (se installationsföreskrifter).
- Enheten får endast öppnas på tillverkarens plats. Den innehåller inte några delar som kan bytas ut eller repareras av användaren.
- Kablarna får inte tas bort från enheten installerade i interiören.
- Enheten innehåller elektriska och elektroniska komponenter och får inte kasseras med hushållsavfall. Alla lokalt giltiga regler och krav måste observeras.
- Informationen om kemiskt motstånd refererar till laboratorietest med råmaterial och färdiga produkter och till försök på fältet i indikerade applikationsområden.
- De använda materialen kan vara utsatta för extern påverkan (temperatur, tryck, konstruktionsfixtur, effekt av kemiska substanser etc.), som inte kan simuleras i laboratorietest eller fältförsök.
- Informationen beträffande applikationsområden och motstånd kan därför endast fungera som en vägledning. Vid tvekan rekommenderar vi definitivt att du genomför ett test. Den här informationen innebär inte någon juridisk rättighet. Belimo kan inte hållas ansvarigt och tillhandahåller inte någon garanti. De kemiska eller mekaniska motståndens material som används är inte i sig tillräckliga för bedöma en produkts lämplighet. Regleringar gällande brännbara vätskor som exempelvis lösningar etc. måste beaktas med speciell referens till explosionskydd.
- När enheten används under hög UV-belastning, t.ex. starkt solljus, rekommenderas flexibla metalledare eller liknande.

Produktfunktioner

Applikationsområde	Ställdonet är speciellt passande för användning under svåra förhållanden, exempelvis i: <ul style="list-style-type: none"> - Trätorkning - Djuravel - Livsmedelsbearbetning - Jordbruk - Inomhusbassänger/badhus - Takfläktrum - Allmänna utomhusapplikationer
Motstånd	Test för hälsofarlig gas EN 60068-2-60 (Fraunhofer Institut ICT/DE) Saltdimmsprejtest EN 60068-2-52 (Fraunhofer Institut ICT/DE) Ammoniaktest DIN 50916-2 (Fraunhofer Institut ICT/DE) Klimattest IEC60068-2-30 (Trikon Solutions AG/CH) Desinfektionsmedel (djur) (Trikon Solutions AG/CH) UV-test (solstrålning på marknivå) EN 60068-2-5, EN 60068-2-63 (Quinel/Zug CH)
Använda material	Ställdonskapsling polypropylen (PP) Förskruvningar/ihålig axel polyamid (PA) Anslutningskabel FRNC Spindelkoppling/skruvar i allmänt stål 1.4404 Tätningar EPDM Fyrkanthåxelaxelinsats i aluminium, anodiserad
Driftsprincip	Ställdonet är anslutet med en standard kontinuerlig signal DC 0...10 V och drivs till positionen definierad av positionssignalen. Mätspänningen U används för den elektriska visningen av ventilpositionen 0...100% och som slavstyrsignal för andra ställdon.

Produktfunktioner

Enkel direktmontering	Rättfram direktmontering på kulventilen med endast en centreringsskruv. Monteringsverktyget är integrerat i insticks-lägesindikatorn. Monteringsriktningen i relation till kulsventilern kan väljas i 90°-steg.
Manuell förbikoppling	Manuell förbikoppling med tryckknapp möjlig (växeln är frikopplad så länge som knappen är nedtryckt eller förblir låst). Kapslingstäckkåpan måste tas bort för manuell förbikoppling.
Justerbar vridvinkel	Justerbar vridvinkel med mekaniska stopplackar. Standardinställning 0 ... 90°. Kapslingstäckkåpan måste tas bort för att vridvinkeln skall kunna ställas in.
Hög funktionell pålitlighet	Ställdonet är överbelastningsskyddat, kräver inga ändlägesbrytare och stoppar automatiskt när stopplacken har nåtts.

Tillbehör

	Beskrivning	Typ
Elektriska tillbehör	Hjälpbrytare 2 x SPDT tillägg, grå	S2A GR
	Återföringspotentiometer 140 Ω tillägg	P140A
	Återföringspotentiometer 200 Ω tillägg	P200A
	Återföringspotentiometer 500 Ω tillägg	P500A
	Återföringspotentiometer 1 kΩ tillägg	P1000A
	Återföringspotentiometer 2.8 kΩ tillägg	P2800A
	Återföringspotentiometer 5 kΩ tillägg	P5000A
	Återföringspotentiometer 10 kΩ tillägg	P10000A

Elektrisk installation

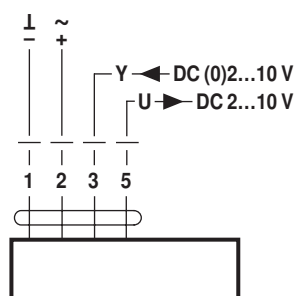


Anvisning

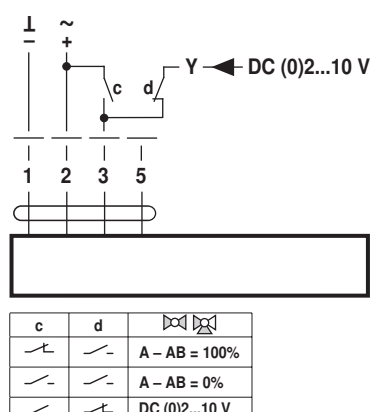
- Anslutning via säkerhetsisolerande transformator.
- Parallellanslutning av andra ställdon möjlig. Observera prestandadatan.
- Vridriktningsbrytare är skyddad. Fabriksinställning: vridriktning Y2.

Kopplingscheman

AC/DC 24 V, modulerande

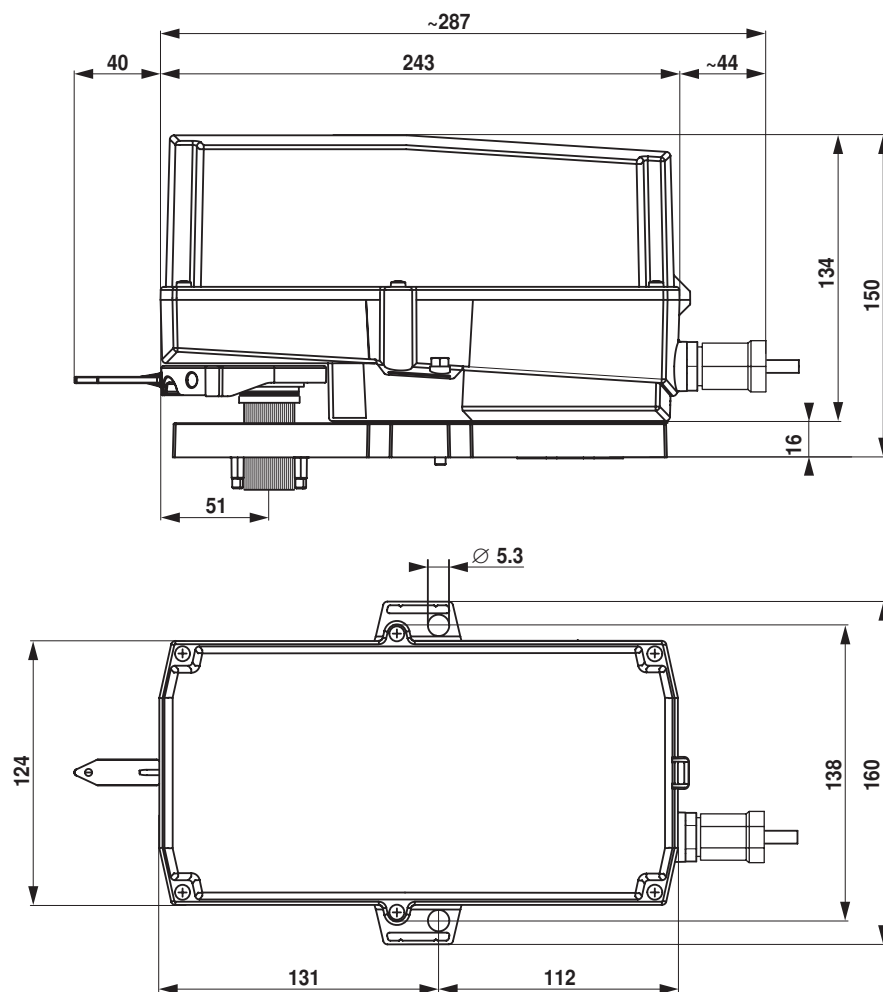


Överstyrningskontroll (frostskyddskrets)



Dimensioner [mm]

Måttitningar



Ytterligare dokumentation

- Det kompletta produktsortimentet för vattenapplikationer
- Datablad för kulventiler
- Installationsanvisningar för ställdon och/eller kulventiler
- Allmänna anteckningar för projektplanering