

Kompletteringsbart roterande ställdon för vridventiler och vridspjäll

- Vridmomentmotor 20 Nm
- Märkspänning AC/DC 24 V
- Styrning Öppna-stäng



Tekniska data

Elektriska data	Märkspänning	AC/DC 24 V	
	Märkspänningsfrekvens	50/60 Hz	
	Nominellt spänningsområde	AC 19.2...28.8 V / DC 21.6...28.8 V	
	Effektförbrukning i drift	5 W	
	Effektförbrukning i viloläge	2.5 W	
	Effektförbrukning för ledningsdimensionering	7.5 VA	
	Anslutning försörjning / styrning	Kabel 1 m, 2 x 0.75 mm ²	
	Paralleldrif	Ja (observera prestandadata)	
	Funktionsdata	Vridmomentmotor	20 Nm
Vridmoment Nödfunktion		20 Nm	
Rörelseriktning för nödfunktion		valbar: Strömlös NC, ventil stängd (A – AB = 0%) Strömlös NO, ventil öppen (A – AB = 100 %)	
Manuell tvångsstyrning		med handvev och låsbrytare	
Gångtid motor		75 s / 90°	
Gångtid felsäker		<20 s / 90°	
Motornljudeffektnivå		45 dB(A)	
Lägesindikering		Mekanisk	
Livslängd		Min. 60 000 felsäkra lägen	
Säkerhet		Skyddsklass IEC/EN	III säkerhetsklämspänning (SELV)
		Skyddsklass UL	UL Klass 2-försörjning
	Skyddsklass IEC/EN	IP54	
	Skyddsklass NEMA/UL	NEMA 2	
	Kapsling	UL kapsling-typ 2	
	EMC	CE i enlighet med 2014/30/EU	
	Certifiering IEC/EN	IEC/EN 60730-1 och IEC/EN 60730-2-14	
	Certifiering UL	cULus i enlighet med UL60730-1A, UL60730-2-14 och CAN/CSA E60730-1:02	
	Certification UL note	The UL marking on the actuator depends on the production site, the device is UL-compliant in any case	
	Driftsprincip	Type 1..AA	
	Nominell impulsspänning försörjning / styrning	0.8 kV	
	Styrning nedsmutningsgrad	3	
	Omgivningstemperatur	0...50 °C	
	Lagringstemperatur	-40...80 °C	
	Omgivningsfuktighet	Max. 95% r.H., icke-kondenserande	
Underhåll	underhållsfri		
Mekaniska data	Anslutningsflänsar	F03/F04/F05	
	Vikt	Vikt 2.3 kg	

Säkerhetsanvisningar



- Den här enheten har utformats för användning i stationära uppvärmnings-, ventilations- och luftbehandlingssystem och får inte användas utanför det specificerade applikationsområdet, speciellt i flygplan eller andra luftburna transportmedel.
- Utomhusapplikation: endast möjligt att inget (sjö)vatten, snö, is, solstrålning eller aggressiva gaser stör ställdonet direkt och att det är säkerställt att omgivningsförhållandena alltid förblir inom databladets trösklar.
- Endast behöriga specialister får genomföra installationen. Alla applicerbara juridiska eller institutionella installationsföreskrifter måste följas under installation.
- Enheten får endast öppnas på tillverkarens plats. Den innehåller inte några delar som kan bytas ut eller repareras av användaren.
- Kablar får inte tas bort från enheten.
- Enheten innehåller elektriska och elektroniska komponenter och får inte kasseras med hushållsavfall. Alla lokalt giltiga regler och krav måste observeras.

Produktfunktioner

Driftsprincip Ställdonet flyttar ventilen till driftläget samtidigt som returfjäderspänns. Ventilen roteras tillbaka till nödläget med fjäderkraft när matningsspänningen avbryts.

Applikation För vridventiler och vridspjäll med följande mekaniska specifikationer:
– ISO 5211: F03, F04, F05 (hål-cirkeldiameter på flänsen för montering av ventilen)
– ISO 5211: platt huvud eller kilformat ventilhalshuvud

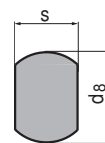
Slagexcenteraxel

ZSFV-..



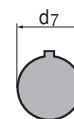
Type	s [mm]
ZSFV-08	8
ZSFV-09	9
ZSFV-10	10
ZSFV-11	11
ZSFV-12	12
ZSFV-14	14

ZSFF-..



Type	s [mm]	d8 [mm]
ZSFF-08	8	17
ZSFF-09	9	12
ZSFF-10	10	17
ZSFF-11	11	14
ZSFF-14	14	18

ZSFK-..



Type	d7 [mm]
ZSFK-12	12
ZSFK-14	14

Enkel direktmontering Enkel direktmontering vridventilen eller vridspjällventil med monteringsfläns. Monteringsriktningen i relation till ventilen kan väljas i 90°-steg.

Manuell förbikoppling Genom att använd handveven kan ventilen drivas manuellt och kopplas in med låsbrytaren i valfri position. Upplåsning kan göras manuellt eller automatiskt genom att anbringa driftspänningen.

Justerbar vridvinkel Justerbar vridvinkel med mekaniska stopplackar.

Hög funktionell pålitlighet Ställdonet är överbelastningsskyddat, kräver inga ändlägesbrytare och stoppar automatiskt när stopplacken har nåtts.

Tillbehör

	Beskrivning	Typ
Mekaniska tillbehör	Fyrkanthålxaxel adapter kvadratisk 8x8x55 mm (LxBxH)	ZSFV-08
	Fyrkanthålxaxel adapter kvadratisk 9x9x55 mm (LxBxH)	ZSFV-09
	Fyrkanthålxaxel adapter kvadratisk 10x10x55 mm (LxBxH)	ZSFV-10
	Fyrkanthålxaxel adapter kvadratisk 11x11x55 mm (LxBxH)	ZSFV-11
	Fyrkanthålxaxel adapter kvadratisk 12x12x55 mm (LxBxH)	ZSFV-12
	Fyrkanthålxaxel adapter kvadratisk 14x14x55 mm (LxBxH)	ZSFV-14
	Fyrkanthålxaxeladapter, två platta 8xØ17x55 mm (BxØxH)	ZSFF-08
	Fyrkanthålxaxeladapter, två platta 9xØ12x55 mm (BxØxH)	ZSFF-09
	Fyrkanthålxaxeladapter, två platta 10xØ17x55 mm (BxØxH)	ZSFF-10
	Fyrkanthålxaxeladapter, två platta 11xØ14x55 mm (BxØxH)	ZSFF-11
	Fyrkanthålxaxeladapter, två platta 14xØ18x55 mm (BxØxH)	ZSFF-14

Tillbehör

Beskrivning

Fyrkanthå Axel adapter kilspår $\varnothing 12 \times 4 \times 55$ mm ($\varnothing \times B \times H$)Fyrkanthå Axel adapter kilspår $\varnothing 14 \times 5 \times 55$ mm ($\varnothing \times B \times H$)

Typ

ZSFK-12

ZSFK-14

Elektrisk installation

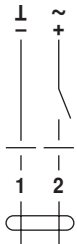


Anvisning

- Anslutning via säkerhetsisolerande transformator.
- Parallellanslutning av andra ställdon möjlig. Observera prestandadata.

Kopplingsscheman

AC/DC 24 V, öppna/stäng



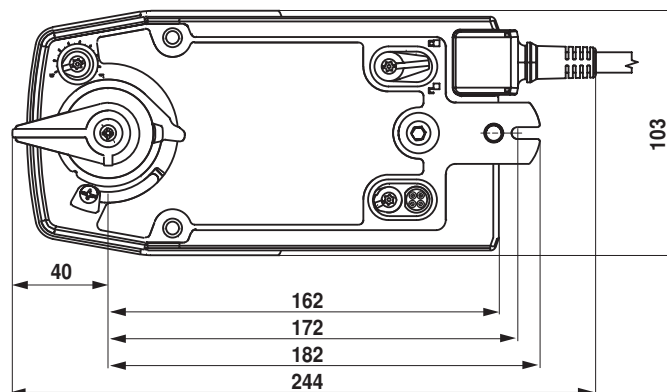
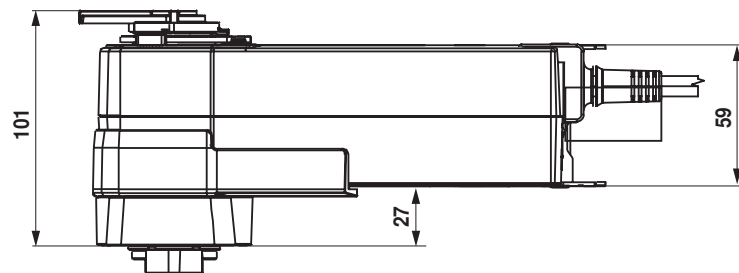
Kabelfärger:

1 = svart

2 = röd

Dimensioner [mm]

Mått ritningar



F03	$\varnothing 36$	2 x M5
F04	$\varnothing 42$	2 x M5
F05	$\varnothing 50$	2 x M6

Ytterligare dokumentation

- Allmänna anteckningar för projektplanering