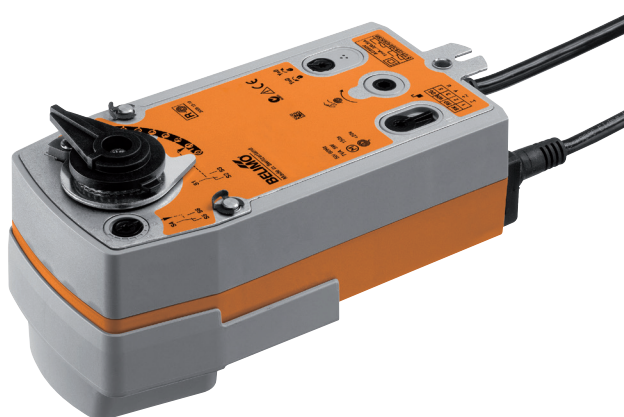


Vridande ställdon med säkerhetsfunktion för kulventiler

- Vridmomentmotor 20 Nm
- Nominell spänning AC/DC 24 V
- Styrning Öppna/stäng
- Strömlös öppen (NO)
- med 2 integrerade hjälpbrytare



## Tekniska data

<b>Elektriska data</b>	Nominell spänning	AC/DC 24 V
	Nominell spänningsfrekvens	50/60 Hz
	Nominellt spänningsområde	AC 19.2...28.8 V / DC 21.6...28.8 V
	Effektförbrukning i drift	5 W
	Effektförbrukning i viloläge	2.5 W
	Effektförbrukning för ledningsdimensionering	7.5 VA
	Hjälpbrytare	2 x SPDT, 1 x 10% / 1 x 11...90%
	Brytförmåga hjälpbrytare	1 mA...3 A (0.5 A induktiv), AC 250 V
	Anslutning försörjning / styrning	Kabel 1 m, 2 x 0.75 mm <sup>2</sup>
	Anslutningshjälpbrytare	Kabel 1 m, 6 x 0.75 mm <sup>2</sup>
	Paralleldrif	Ja (observera prestandadata)
	<b>Funktionsdata</b>	Vridmomentmotor
Vridmoment Nödfunktion		20 Nm
Rörelseriktning för nödfunktion		Strömlös NO, ventil öppen (A - AB = 100 %)
Manuell tvångstyrning		med handvev och låsbrytare
Gångtid motor		75 s / 90°
Gångtid felsäker		<20 s / 90°
Gångtid, felsäkeranteckning		@ -20...50°C / <60 s @ -30°C
Motornljudeffektnivå		45 dB(A)
Lägesindikering		Mekanisk
Livslängd		Min. 60 000 felsäkra lägen
<b>Säkerhet</b>	Skyddsklass IEC/EN	III säkerhetsklenspänning (SELV)
	Skyddsklass UL	UL Klass 2-försörjning
	Skyddsklass hjälpbrytare IEC/EN	II förstärkt isolering
	Skyddsklass IEC/EN	IP54
	Skyddsklass NEMA/UL	NEMA 2
	Kapsling	UL kapsling-typ 2
	EMC	CE i enlighet med 2014/30/EU
	Lågspänningsdirektiv	CE i enlighet med 2014/35/EU
	Certifiering IEC/EN	IEC/EN 60730-1 och IEC/EN 60730-2-14
	Certifiering UL	cULus i enlighet med UL60730-1A, UL60730-2-14 och CAN/CSA E60730-1:02
	Certifiering UL anteckning	UL-märkningen på ställdonet beror på produktionsplatsen, men enheten är UL-märkt i vilket fall
	Driftsprincip	Type 1.AA.B
	Nominell impulsspänning försörjning / styrning	0.8 kV
	Nominell impulsspänning, hjälpbrytare	2.5 kV
	Styrning nedsmutningsgrad	3
	Omgivningstemperatur	-30...50°C
	Lagringstemperatur	-40...80°C
	Omgivningsfuktighet	Max. 95% r.H., icke-kondenserande
Underhåll	underhållsfri	
<b>Vikt</b>	Vikt	2.3 kg

## Säkerhetsanvisningar



- Den här enheten har utformats för användning i stationära uppvärmnings-, ventilations- och luftbehandlingsystem och får inte användas utanför det specificerade applikationsområdet, speciellt i flygplan eller andra luftburna transportmedel.
- Utomhusapplikation: endast möjligt att inget (sjö)vatten, snö, is, solstrålning eller aggressiva gaser stör ställdonet direkt och att det är säkerställt att omgivningsförhållandena alltid förblir inom databladets trösklar.
- Endast behöriga specialister får genomföra installationen. Alla applicerbara juridiska eller institutionella installationsföreskrifter måste följas under installation.
- Enheten får endast öppnas på tillverkarens plats. Den innehåller inte några delar som kan bytas ut eller repareras av användaren.
- Kablar får inte tas bort från enheten.
- Enheten innehåller elektriska och elektroniska komponenter och får inte kasseras med hushållsavfall. Alla lokalt giltiga regler och krav måste observeras.
- De båda brytarna integrerade i ställdonet ska drivas med antingen nominell matningsspänning eller vid säker klenspänning. Kombinationen av nominell matningsspänning/säker klenspänning är inte tillåten.

## Produktfunktioner

<b>Driftsprincip</b>	Ställdonet flyttar ventilen till driftläget samtidigt som returfjädern spänns. Ventilen roteras tillbaka till nödläget med fjäderkraft när matningsspänningen avbryts.
<b>Enkel direktmontering</b>	Enkel direktmontering på kulventilen med enbart en skruv. Monteringsriktningen i relation till kulsventilern kan väljas i 90°-steg.
<b>Manuell tvångsstyrning</b>	Genom att använd handveven kan ventilen drivas manuellt och kopplas in med låsbrytaren i valfri position. Upplåsning kan göras manuellt eller automatiskt genom att anbringa driftspänningen.
<b>Justerbar vridvinkel</b>	Justerbar vridvinkel med mekaniska stopklackar.
<b>Hög funktionell pålitlighet</b>	Ställdonet är överbelastningsskyddat, kräver inga ändlägesbrytare och stoppar automatiskt när stopklacken har nåtts.
<b>Flexibel signalering</b>	Ställdonet har en hjälpbrytare med en fast inställning och en justerbar hjälpbrytare. De tillåter en 10 % eller 11...90 % vridvinkel att bli signalerad.

## Elektrisk installation

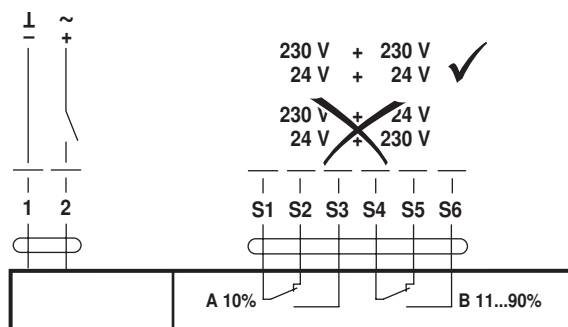


## Anvisning

- Anslutning via säkerhetsisolerande transformator.
- Parallellanslutning av andra ställdon möjlig. Observera prestandadatan.

## Kopplingsscheman

AC/DC 24 V, öppna/stäng

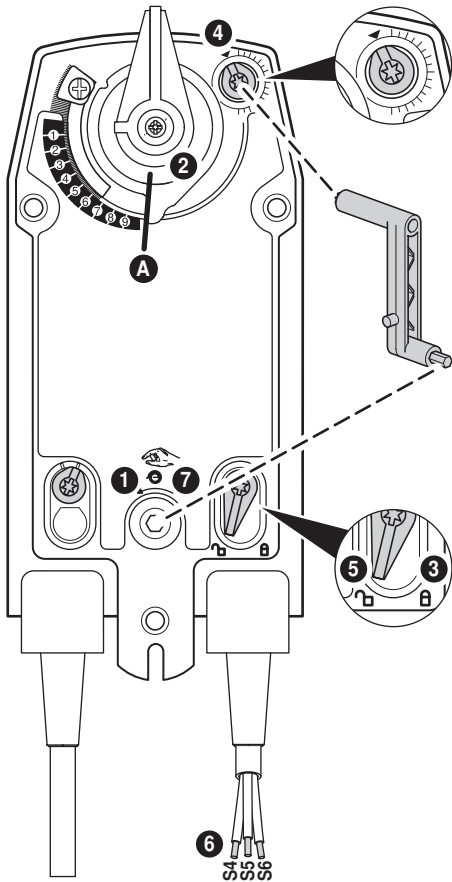


## Kabelfärger:

- 1 = svart
- 2 = röd
- S1 = violett
- S2 = röd
- S3 = vit
- S4 = orange
- S5 = rosa
- S6 = grå

## Driftstyrningar och indikatorer

## Auxiliary switch settings

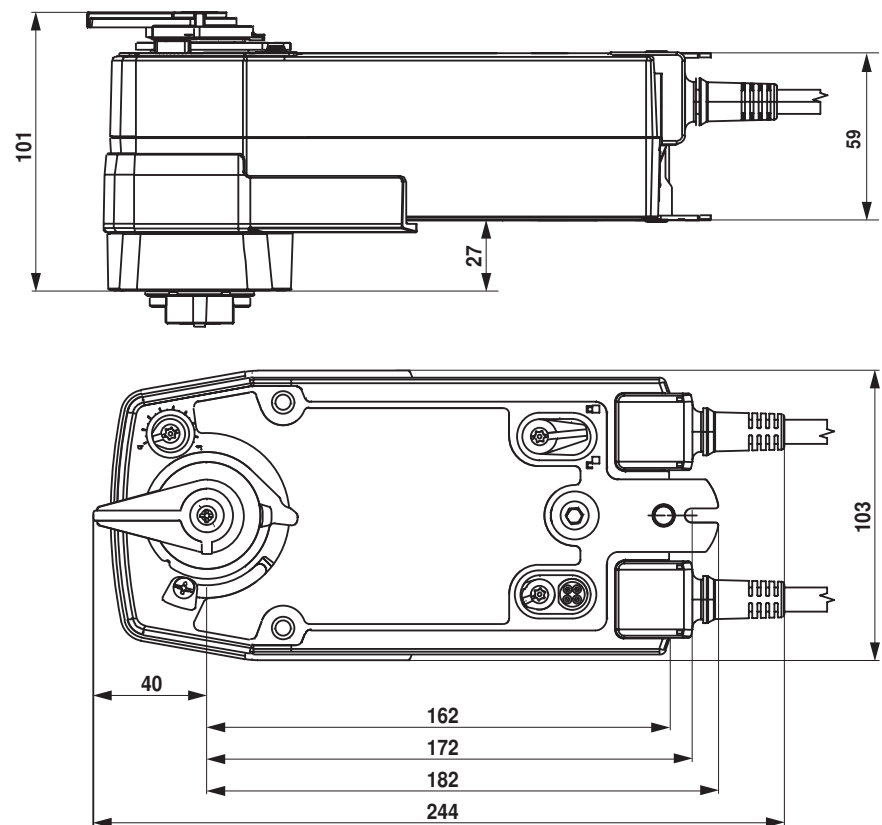


**Note:** Perform settings on the actuator only in deenergised state.

- 1 Manual override**  
Turn the hand crank until the desired switching position is set.
- 2 Spindle clamp**  
Edge line **A** displays the desired switching position of the actuator on the scale.
- 3 Fasten the locking device**  
Turn the locking switch to the „Locked padlock“ symbol.
- 4 Auxiliary switch**  
Turn rotary knob until the notch points to the arrow symbol.
- 5 Unlock the locking device**  
Turn the locking switch to the „Unlocked padlock“ symbol or unlock with the hand crank.
- 6 Cable**  
Connect continuity tester to S4 + S5 or to S4 + S6.
- 7 Manual override**  
Turn the hand crank until the desired switching position is set and check whether the continuity tester shows the switching point.

## Dimensioner [mm]

## Måttritningar



## Ytterligare dokumentation

- Det kompletta produktsortimentet för vattenapplikationer
- Datablad för kulventiler
- Installationsanvisningar för ställdon och/eller kulventiler
- Allmänna anteckningar för projektplanering