

Modulerande vridande ställdon med säkerhetsfunktion för kulventiler

- Vridmomentmotor 20 Nm
- Nominell spänning AC/DC 24 V
- Styrning modulerande 0.5...10 V
- Lägesåterföring 0.5...10 V
- Strömlös stängd (NC)
- med 2 integrerade hjälpbrytare



Tekniska data

Elektriska data	Nominell spänning	AC/DC 24 V	
	Nominell spänningsfrekvens	50/60 Hz	
	Nominellt spänningsområde	AC 19.2...28.8 V / DC 21.6...28.8 V	
	Effektförbrukning i drift	5.5 W	
	Effektförbrukning i viloläge	3 W	
	Effektförbrukning för ledningsdimensionering	8.5 VA	
	Hjälpbrytare	2 x SPDT, 1 x 10% / 1 x 11...90%	
	Brytförmåga hjälpbrytare	1 mA...3 A (0.5 A induktiv), AC 250 V	
	Anslutning försörjning / styrning	Kabel 1 m, 4 x 0.75 mm ²	
	Anslutningshjälpbrytare	Kabel 1 m, 6 x 0.75 mm ²	
	Paralleldrift	Ja (observera prestandadata)	
	Funktionsdata	Vridmomentmotor	20 Nm
		Vridmoment Nödfunktion	20 Nm
Driftsvillkor Y		0.5...10 V	
Ingångsmotstånd		100 kΩ	
Lägesåterföring U		0.5...10 V	
Lägesåterföring U, anteckning		Max. 0.5 mA	
Lägesnoggrannhet		±5%	
Rörelseriktning av motor		Y = 0 (0 V = A - AB = 0%)	
Rörelseriktning för nödfunktion		Strömlös NC, ventil stängd (A - AB = 0%)	
Manuell tvångsstyrning		med handvev och låsbrytare	
Gångtid motor		90 s / 90°	
Gångtid felsäker		<20 s / 90°	
Gångtid, felsäkeranteckning		@ -20...50°C / <60 s @ -30°C	
Motornljudeffektnivå		45 dB(A)	
Lägesindikering		Mekanisk	
Livslängd	Min. 60 000 felsäkra lägen		
Säkerhet	Skyddsklass IEC/EN	III säkerhetsklenspänning (SELV)	
	Skyddsklass UL	UL Klass 2-försörjning	
	Skyddsklass hjälpbrytare IEC/EN	II förstärkt isolering	
	Skyddsklass IEC/EN	IP54	
	Skyddsklass NEMA/UL	NEMA 2	
	Kapsling	UL kapsling-typ 2	
	EMC	CE i enlighet med 2014/30/EU	
	Lågspänningsdirektiv	CE i enlighet med 2014/35/EU	
	Certifiering IEC/EN	IEC/EN 60730-1 och IEC/EN 60730-2-14	
	Certifiering UL	cULus i enlighet med UL60730-1A, UL60730-2-14 och CAN/CSA E60730-1:02	
	Certifiering UL anteckning	UL-märkningen på ställdonet beror på produktionsplatsen, men enheten är UL-märkt i vilket fall	
	Driftsprincip	Type 1..AA.B	
	Nominell impulsspänning försörjning / styrning	0.8 kV	
	Nominell impulsspänning, hjälpbrytare	2.5 kV	
	Styrning nedsmutningsgrad	3	
	Omgivningstemperatur	-30...50°C	
	Lagringstemperatur	-40...80°C	

Tekniska data

Säkerhet	Omgivningsfuktighet	Max. 95% r.H., icke-kondenserande
	Underhåll	underhållsfri
Vikt	Vikt	2.4 kg

Säkerhetsanvisningar



- Den här enheten har utformats för användning i stationära uppvärmnings-, ventilations- och luftbehandlingssystem och får inte användas utanför det specificerade applikationsområdet, speciellt i flygplan eller andra luftburna transportmedel.
- Utomhusapplikation: endast möjligt att inget (sjö)vatten, snö, is, solstrålning eller aggressiva gaser stör ställdonet direkt och att det är säkerställt att omgivningsförhållandena alltid förblir inom databladets trösklar.
- Endast behöriga specialister får genomföra installationen. Alla applicerbara juridiska eller institutionella installationsföreskrifter måste följas under installation.
- Enheten får endast öppnas på tillverkarens plats. Den innehåller inte några delar som kan bytas ut eller repareras av användaren.
- Kablar får inte tas bort från enheten.
- Enheten innehåller elektriska och elektroniska komponenter och får inte kasseras med hushållsavfall. Alla lokalt giltiga regler och krav måste observeras.
- De båda brytarna integrerade i ställdonet ska drivas med antingen nominell matningsspänning eller vid säker klenspänning. Kombinationen av nominell matningsspänning/säker klenspänning är inte tillåten.

Produktfunktioner

Driftsprincip	Ställdonet är anslutet med en standard modulerande styrsignal 0...10 V. Ställdonet flyttar ventilen till driftläget samtidigt som returfjädern spänns. Ventilen roteras tillbaka till nödläget med fjäderkraft när matningsspänningen avbryts.
Enkel direktmontering	Enkel direktmontering på kulventilen med enbart en skruv. Monteringsriktningen i relation till kulsventilern kan väljas i 90°-steg.
Manuell tvångsstyrning	Genom att använd handveven kan ventilen drivas manuellt och kopplas in med låsbrytaren i valfri position. Upplåsning kan göras manuellt eller automatiskt genom att anbringa driftspänningen.
Justerbar vridvinkel	Justerbar vridvinkel med mekaniska stopplackar.
Hög funktionell pålitlighet	Ställdonet är överbelastningsskyddat, kräver inga ändlägesbrytare och stoppar automatiskt när stopplacken har nåtts.
Flexibel signalering	Ställdonet har en hjälpbrytare med en fast inställning och en justerbar hjälpbrytare. De tillåter en 10 % eller 11...90 % vridvinkel att bli signalerad.

Elektrisk installation

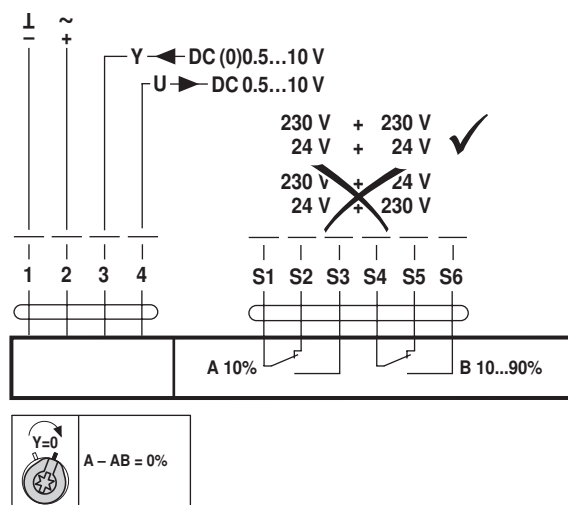


- | | |
|------------------|--|
| Anvisning | <ul style="list-style-type: none"> • Anslutning via säkerhetsisolerande transformator. • Parallellanslutning av andra ställdon möjlig. Observera prestandadatan. |
|------------------|--|

Elektrisk installation

Kopplingscheman

AC/DC 24 V, modulerande

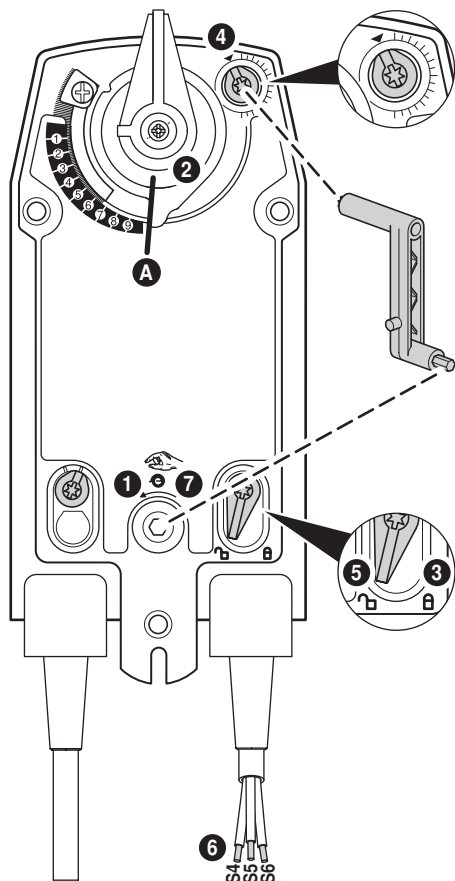


Kabelfärger:

1 = svart
2 = röd
3 = vit
5 = orange
S1 = violett
S2 = röd
S3 = vit
S4 = orange
S5 = rosa
S6 = grå

Driftstyrningar och indikatorer

Auxiliary switch settings

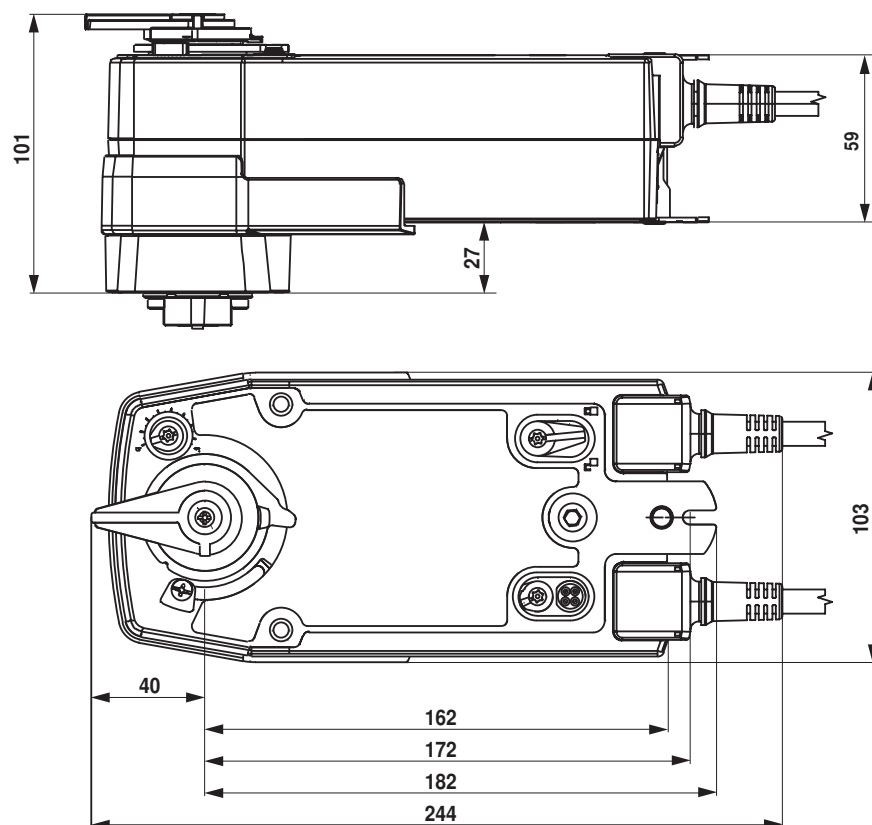


Note: Perform settings on the actuator only in deenergised state.

- 1 Manual override**
Turn the hand crank until the desired switching position is set.
- 2 Spindle clamp**
Edge line **A** displays the desired switching position of the actuator on the scale.
- 3 Fasten the locking device**
Turn the locking switch to the „Locked padlock“ symbol.
- 4 Auxiliary switch**
Turn rotary knob until the notch points to the arrow symbol.
- 5 Unlock the locking device**
Turn the locking switch to the „Unlocked padlock“ symbol or unlock with the hand crank.
- 6 Cable**
Connect continuity tester to S4 + S5 or to S4 + S6.
- 7 Manual override**
Turn the hand crank until the desired switching position is set and check whether the continuity tester shows the switching point.

Dimensioner [mm]

Måttritningar



Ytterligare dokumentation

- Det kompletta produktsortimentet för vattenapplikationer
- Datablad för kulventiler
- Installationsanvisningar för ställdon och/eller kulventiler
- Allmänna anteckningar för projektplanering