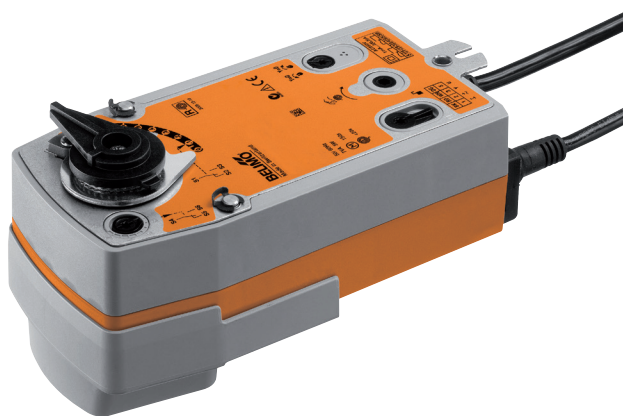


Vridande ställdon med säkerhetsfunktion för kulventiler

- Vridmomentmotor 20 Nm
- Nominell spänning AC 24...240 V / DC 24...125 V
- Styrning Öppna/stäng
- Strömlös öppen (NO)
- med 2 integrerade hjälpbrytare



Tekniska data

Elektriska data	Nominell spänning	AC 24...240 V / DC 24...125 V	
	Nominell spänningsfrekvens	50/60 Hz	
	Nominellt spänningsområde	AC 19.2...264 V / DC 21.6...137.5 V	
	Effektförbrukning i drift	7 W	
	Effektförbrukning i viloläge	3.5 W	
	Effektförbrukning för ledningsdimensionering	18 VA	
	Hjälpbrytare	2 x SPDT, 1 x 10% / 1 x 11...90%	
	Brytförmåga hjälpbrytare	1 mA...3 A (0.5 A induktiv), AC 250 V	
	Anslutning försörjning / styrning	Kabel 1 m, 2 x 0.75 mm ²	
	Anslutningshjälpbrytare	Kabel 1 m, 6 x 0.75 mm ²	
	Paralleldrif	Ja (observera prestandadata)	
	Funktionsdata	Vridmomentmotor	20 Nm
Vridmoment Nödfunktion		20 Nm	
Rörelseriktning för nödfunktion		Strömlös NO, ventil öppen (A - AB = 100 %)	
Manuell tvångsstyrning		med handvev och låsbrytare	
Gångtid motor		75 s / 90°	
Gångtid felsäker		<20 s / 90°	
Gångtid, felsäkeranteckning		@ -20...50°C / <60 s @ -30°C	
Motorljudeffektnivå		45 dB(A)	
Lägesindikering		Mekanisk	
Livslängd		Min. 60 000 felsäkra lägen	
Säkerhet		Skyddsklass IEC/EN	II förstärkt isolering
		Skyddsklass UL	II förstärkt isolering
	Skyddsklass hjälpbrytare IEC/EN	II förstärkt isolering	
	Skyddsklass IEC/EN	IP54	
	Skyddsklass NEMA/UL	NEMA 2	
	Kapsling	UL kapsling-typ 2	
	EMC	CE i enlighet med 2014/30/EU	
	Lågspänningsdirektiv	CE i enlighet med 2014/35/EU	
	Certifiering IEC/EN	IEC/EN 60730-1 och IEC/EN 60730-2-14	
	Certifiering UL	cULus i enlighet med UL60730-1A, UL60730-2-14 och CAN/CSA E60730-1:02	
	Certifiering UL anteckning	UL-märkningen på ställdonet beror på produktionsplatsen, men enheten är UL-märkt i vilket fall	
	Driftsprincip	Type 1.AA.B	
	Nominell impulsspänning försörjning / styrning	4 kV	
	Nominell impulsspänning, hjälpbrytare	2.5 kV	
	Styrning nedsmutningsgrad	3	
	Omgivningstemperatur	-30...50°C	
	Lagringstemperatur	-40...80°C	
	Omgivningsfuktighet	Max. 95% r.H., icke-kondenserande	
	Underhåll	underhållsfri	
	Vikt	Vikt	2.2 kg

Säkerhetsanvisningar



- Den här enheten har utformats för användning i stationära uppvärmnings-, ventilations- och luftbehandlingssystem och får inte användas utanför det specificerade applikationsområdet, speciellt i flygplan eller andra luftburna transportmedel.
- Utomhusapplikation: endast möjligt att inget (sjö)vatten, snö, is, solstrålning eller aggressiva gaser stör ställdonet direkt och att det är säkerställt att omgivningsförhållandena alltid förblir inom databladets trösklar.
- Varning: Matningsspänning!
- Endast behöriga specialister får genomföra installationen. Alla applicerbara juridiska eller institutionella installationsföreskrifter måste följas under installation.
- Enheten får endast öppnas på tillverkarens plats. Den innehåller inte några delar som kan bytas ut eller repareras av användaren.
- Kablar får inte tas bort från enheten.
- Enheten innehåller elektriska och elektroniska komponenter och får inte kasseras med hushållsavfall. Alla lokalt giltiga regler och krav måste observeras.
- De båda brytarna integrerade i ställdonet ska drivas med antingen nominell matningsspänning eller vid säker klenspänning. Kombinationen av nominell matningsspänning/säker klenspänning är inte tillåten.

Produktfunktioner

Driftsprincip	Ställdonet är utrustat med en allmän spänningsmatningsmodul som kan använda matningsspänningar på AC 24...240 V och DC 24...125 V. Ställdonet flyttar ventilen till driftläget samtidigt som returfjäderspänns. Ventilen roteras tillbaka till nödläget med fjäderkraft när matningsspänningen avbryts.
Enkel direktmontering	Enkel direktmontering på kulventilen med enbart en skruv. Monteringsriktningen i relation till kulsventilern kan väljas i 90°-steg.
Manuell tvångstyrning	Genom att använd handveven kan ventilen drivas manuellt och kopplas in med låsbrytaren i valfri position. Upplåsning kan göras manuellt eller automatiskt genom att anbringa driftspänningen.
Justerbar vridvinkel	Justerbar vridvinkel med mekaniska stopplackar.
Hög funktionell pålitlighet	Ställdonet är överbelastningskyddat, kräver inga ändlägesbrytare och stoppar automatiskt när stopplacken har nåtts.
Flexibel signalering	Ställdonet har en hjälpbrytare med en fast inställning och en justerbar hjälpbrytare. De tillåter en 10 % eller 11...90 % vridvinkel att bli signalerad.

Elektrisk installation

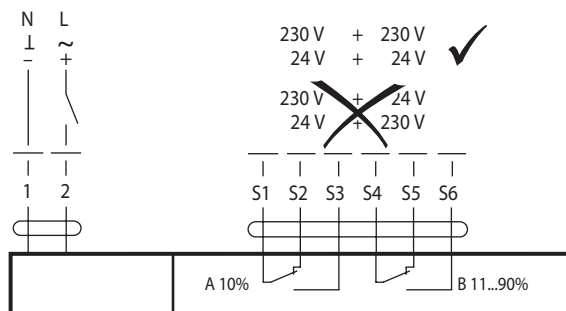


Anvisning

- Varning: Matningsspänning!
- Parallellanslutning av andra ställdon möjlig. Observera prestandadatan.

Kopplingsscheman

AC 24...240 V / DC 24...125 V, öppna/stäng

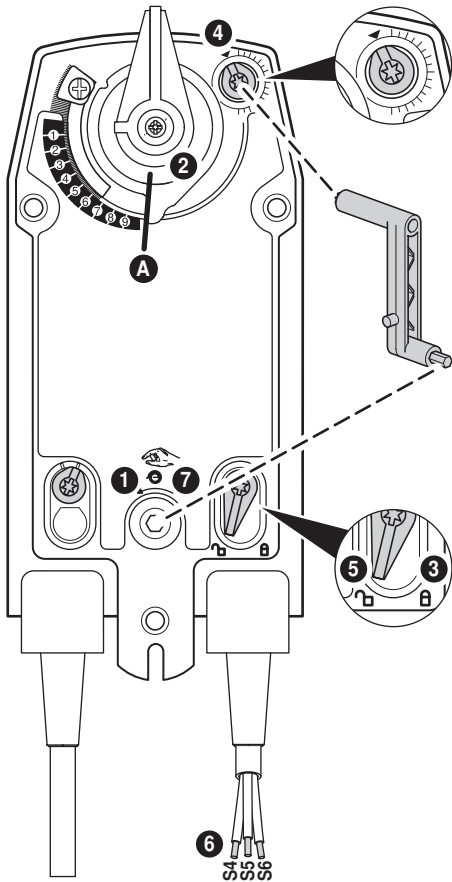


Kabelfärger:

- 1 = blå
- 2 = brun
- S1 = violett
- S2 = röd
- S3 = vit
- S4 = orange
- S5 = rosa
- S6 = grå

Driftstyrningar och indikatorer

Auxiliary switch settings

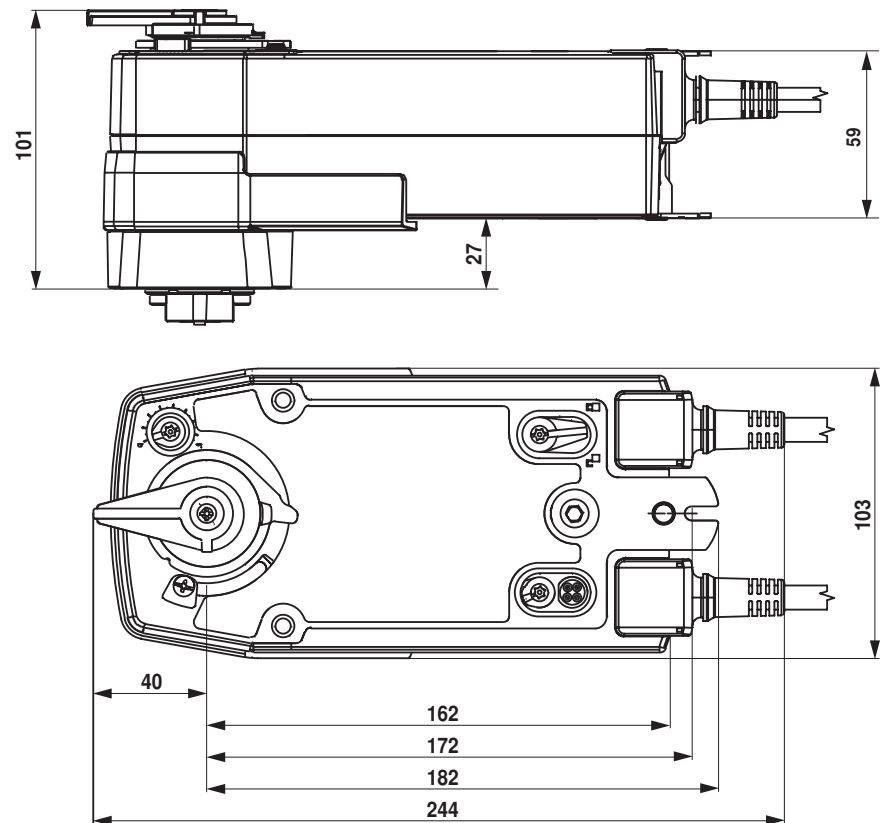


Note: Perform settings on the actuator only in deenergised state.

- 1 Manual override**
 Turn the hand crank until the desired switching position is set.
- 2 Spindle clamp**
 Edge line **A** displays the desired switching position of the actuator on the scale.
- 3 Fasten the locking device**
 Turn the locking switch to the „Locked padlock“ symbol.
- 4 Auxiliary switch**
 Turn rotary knob until the notch points to the arrow symbol.
- 5 Unlock the locking device**
 Turn the locking switch to the „Unlocked padlock“ symbol or unlock with the hand crank.
- 6 Cable**
 Connect continuity tester to S4 + S5 or to S4 + S6.
- 7 Manual override**
 Turn the hand crank until the desired switching position is set and check whether the continuity tester shows the switching point.

Dimensioner [mm]

Måttitningar



Ytterligare dokumentation

- Det kompletta produktsortimentet för vattenapplikationer
- Datablad för kulventiler
- Installationsanvisningar för ställdon och/eller kulventiler
- Allmänna anteckningar för projektplanering