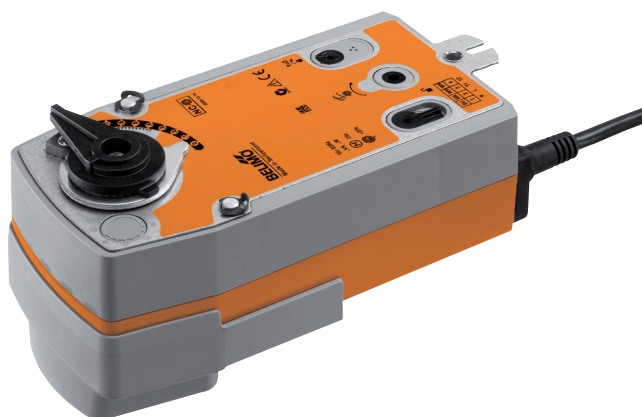


Vridande ställdon med säkerhetsfunktion för kulventiler

- Vridmomentmotor 20 Nm
- Nominell spänning AC 24...240 V / DC 24...125 V
- Styrning Öppna/stäng
- Strömlös stängd (NC)



## Tekniska data

<b>Elektriska data</b>	Nominell spänning	AC 24...240 V / DC 24...125 V
	Nominell spänningsfrekvens	50/60 Hz
	Nominellt spänningsområde	AC 19.2...264 V / DC 21.6...137.5 V
	Effektförbrukning i drift	7 W
	Effektförbrukning i viloläge	3.5 W
	Effektförbrukning för ledningsdimensionering	18 VA
	Anslutning försörjning / styrning	Kabel 1 m, 2 x 0.75 mm <sup>2</sup>
	Paralleldrif	Ja (observera prestandadata)
<b>Funktionsdata</b>	Vridmomentmotor	20 Nm
	Vridmoment Nödfunktion	20 Nm
	Rörelseriktning för nödfunktion	Strömlös NC, ventil stängd (A - AB = 0%)
	Manuell tvångstyrning	med handvev och låsbrytare
	Gångtid motor	75 s / 90°
	Gångtid felsäker	<20 s / 90°
	Gångtid, felsäkeranteckning	@ -20...50°C / <60 s @ -30°C
	Motorljudeffektnivå	45 dB(A)
	Lägesindikering	Mekanisk
	Livslängd	Min. 60 000 felsäkra lägen
	<b>Säkerhet</b>	Skyddsklass IEC/EN
Skyddsklass UL		II förstärkt isolering
Skyddsklass IEC/EN		IP54
Skyddsklass NEMA/UL		NEMA 2
Kapsling		UL kapsling-typ 2
EMC		CE i enlighet med 2014/30/EU
Lågspänningsdirektiv		CE i enlighet med 2014/35/EU
Certifiering IEC/EN		IEC/EN 60730-1 och IEC/EN 60730-2-14
Certifiering UL		cULus i enlighet med UL60730-1A, UL60730-2-14 och CAN/CSA E60730-1:02
Certifiering UL anteckning		UL-märkningen på ställdonet beror på produktionsplatsen, men enheten är UL-märkt i vilket fall
Driftsprincip		Type 1.AA
Nominell impulsspänning försörjning / styrning		4 kV
Styrning nedsmutningsgrad		3
Omgivningstemperatur		-30...50°C
Lagringstemperatur		-40...80°C
Omgivningsfuktighet		Max. 95% r.H., icke-kondenserande
Underhåll		underhållsfri
<b>Vikt</b>	Vikt	2.2 kg

## Säkerhetsanvisningar



- Den här enheten har utformats för användning i stationära uppvärmnings-, ventilations- och luftbehandlingsystem och får inte användas utanför det specificerade applikationsområdet, speciellt i flygplan eller andra luftburna transportmedel.
- Utomhusapplikation: endast möjligt att inget (sjö)vatten, snö, is, solstrålning eller aggressiva gaser stör ställdonet direkt och att det är säkerställt att omgivningsförhållandena alltid förblir inom databladets trösklar.
- Varning: Matningsspänning!
- Endast behöriga specialister får genomföra installationen. Alla applicerbara juridiska eller institutionella installationsföreskrifter måste följas under installation.
- Enheten får endast öppnas på tillverkarens plats. Den innehåller inte några delar som kan bytas ut eller repareras av användaren.
- Kablar får inte tas bort från enheten.
- Enheten innehåller elektriska och elektroniska komponenter och får inte kasseras med hushållsavfall. Alla lokalt giltiga regler och krav måste observeras.

## Produktfunktioner

<b>Driftsprincip</b>	Ställdonet är utrustat med en allmän spänningsmatningsmodul som kan använda matningsspänningar på AC 24...240 V och DC 24...125 V. Ställdonet flyttar ventilen till driftläget samtidigt som returfjäderspänns. Ventilen roteras tillbaka till nödläget med fjäderkraft när matningsspänningen avbryts.
<b>Enkel direktmontering</b>	Enkel direktmontering på kulventilen med enbart en skruv. Monteringsriktningen i relation till kulsventilern kan väljas i 90°-steg.
<b>Manuell tvångsstyrning</b>	Genom att använd handveven kan ventilen drivas manuellt och kopplas in med låsbrytaren i valfri position. Upplåsning kan göras manuellt eller automatiskt genom att anbringa driftspänningen.
<b>Justerbar vridvinkel</b>	Justerbar vridvinkel med mekaniska stopplackar.
<b>Hög funktionell pålitlighet</b>	Ställdonet är överbelastningsskyddat, kräver inga ändlägesbrytare och stoppar automatiskt när stopplacken har nåtts.

## Elektrisk installation

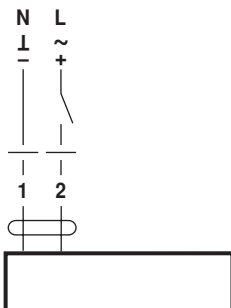


## Anvisning

- Varning: Matningsspänning!
- Parallellanslutning av andra ställdon möjlig. Observera prestandadatan.

## Kopplingsscheman

AC 24...240 V / DC 24...125 V, öppna/stäng

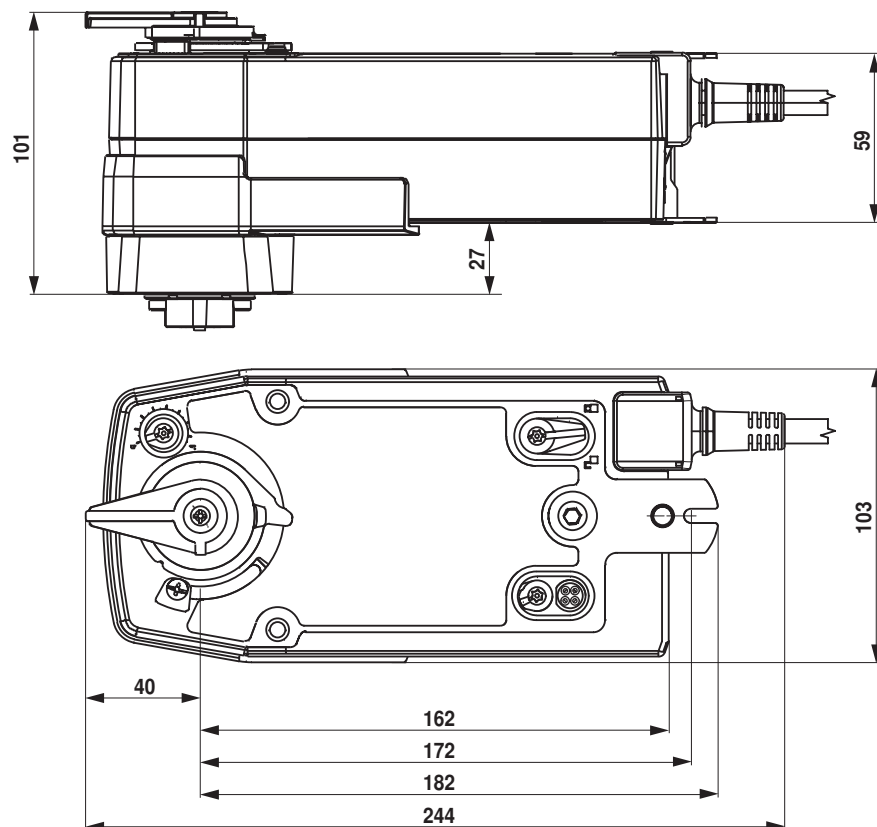


## Kabelfärger:

- 1 = blå
- 2 = brun

## Dimensioner [mm]

## Mått ritningar



## Ytterligare dokumentation

- Det kompletta produktsortimentet för vattenapplikationer
- Datablad för kulventiler
- Installationsanvisningar för ställdon och/eller kulventiler
- Allmänna anteckningar för projektplanering