

**Roterande ställdon för kulventiler**

- Vridmomentmotor 16 Nm
- Märkspänning AC/DC 24 V
- Styrning Öppna-stäng
- Gångtid motor 9 s


**Tekniska data**

<b>Elektriska data</b>	Märkspänning	AC/DC 24 V
	Märkspänningsfrekvens	50/60 Hz
	Nominellt spänningsområde	AC 19.2...28.8 V / DC 19.2...28.8 V
	Effektförbrukning i drift	15 W
	Effektförbrukning i viloläge	2 W
	Effektförbrukning för ledningsdimensionering	26 VA
	Effektförbrukning för ledningsdimensionering, Anteckning	I <sub>max</sub> 20 A @ 5 ms
	Anslutning försörjning / styrning	Kabel 1 m, 3 x 0.75 mm <sup>2</sup>
	Paralleldrif	Ja (observera prestandadata)
	<b>Funktionsdata</b>	Vridmomentmotor
Manuell tvångsstyrning		med tryckknapp, kan låsas
Gångtid motor		9 s / 90°
Adaptionsinställningsintervall		manuell (automatisk vid första start)
Motornljudeffektnivå		63 dB(A)
Lägesindikering		Mekanisk, pluggbar
<b>Säkerhet</b>		Skyddsklass IEC/EN
	Skyddsklass UL	UL Klass 2-försörjning
	Skyddsklass IEC/EN	IP54
	Skyddsklass NEMA/UL	NEMA 2
	Kapsling	UL kapsling-typ 2
	EMC	CE i enlighet med 2014/30/EU
	Certifiering IEC/EN	IEC/EN 60730-1 och IEC/EN 60730-2-14
	Certifiering UL	cULus i enlighet med UL60730-1A, UL60730-2-14 och CAN/CSA E60730-1:02
	Certification UL note	The UL marking on the actuator depends on the production site, the device is UL-compliant in any case
	Driftsprincip	Type 1
	Nominell impulsspänning försörjning / styrning	0.8 kV
	Styrning nedsmutningsgrad	3
	Omgivningstemperatur	-30...40 °C
Omgivningstemperatur (Anteckning)	Varning: +40...+50 ° C användning möjlig endast under vissa restriktioner. Kontakta din leverantör.	
Lagringstemperatur	-40...80 °C	
Omgivningsfuktighet	Max. 95% r.H., icke-kondenserande	
Underhåll	underhållsfri	
<b>Vikt</b>	Vikt	2.8 kg

## Säkerhetsanvisningar



- Enheten har utformats för användning i stationära uppvärmnings-, ventilations- och luftbehandlingssystem och får inte användas utanför det specificerade applikationsområdet, speciellt i flygplan eller andra luftburna transportmedel.
- Utomhusapplikation: endast möjligt att inget (sjö)vatten, snö, is, solstrålning eller aggressiva gaser stör ställdonet direkt och att det är säkerställt att omgivningsförhållandena alltid förblir inom databladets trösklar.
- Endast behöriga specialister får genomföra installationen. Alla applicerbara juridiska eller institutionella installationsföreskrifter måste följas under installation.
- Brytaren för att ändra vridriktning får endast skötas av behöriga specialister. Vridriktningen får inte särskilt kastas om i en frostskyddskrets.
- Enheten får endast öppnas på tillverkarens plats. Den innehåller inte några delar som kan bytas ut eller repareras av användaren.
- Kablar får inte tas bort från enheten.
- Automatisk anpassning är nödvändig när systemet har satts igång och efter varje justering av vridvinkeln (tryck på adaptationstryckknappen en gång)
- Enheten innehåller elektriska och elektroniska komponenter och får inte kasseras med hushållsavfall. Alla lokalt giltiga regler och krav måste observeras.

## Produktfunktioner

<b>Enkel direktmontering</b>	Rättfram direktmontering på kulventilen med endast en centreringskruv. Monteringsverktyget är integrerat i insticks-lägesindikatorn. Monteringsriktningen i relation till kulsventilern kan väljas i 90°-steg.
<b>Manuell förbikoppling</b>	Manuell förbikoppling med tryckknapp möjlig (växeln är frikopplad så länge som knappen är nedtryckt eller förblir låst).
<b>Justerbar vridvinkel</b>	Justerbar vridvinkel med mekaniska stopplackar.
<b>Hög funktionell pålitlighet</b>	Ställdonet är överbelastningsskyddat, kräver inga ändlägesbrytare och stoppar automatiskt när stopplacken har nåtts.
<b>Startläge</b>	Första gången matningsspänningen slås på, dvs vid tidpunkten för igångkörningen gör ställdonet en adaption, vilket är när driftintervallet och lägesåterföringen justerar sig själva till det mekaniska inställningintervallet.. Identifiering av de mekaniska stopplackarna möjliggör en mjuk approach till ändlägena och skyddar därmed ställdonets mekanik. Ställdonet flyttas sedan till positionen definierad av positionssignalen. Fabriksinställning: Y2 (rotation medurs).
<b>Adaption och synkronisering</b>	En adaption kan utlösas manuellt genom att trycka på knappen «Adaption». Båda mekaniska stopplackarna identifieras under adaptationen (fullständiga inställningsintervallet) Automatisk synkronisering efter tryck på växelfrikopplingsknappen är konfigurerad. Synkroniseringen sker i startläget (0 %). Ställdonet flyttas sedan till positionen definierad av positionssignalen.

## Tillbehör

	Beskrivning	Typ
<b>Elektriska tillbehör</b>	Hjälpbrytare 1 x SPDT tillägg	S1A
	Hjälpbrytare 2 x SPDT tillägg	S2A
	Återföringspotentiometer 140 Ω tillägg	P140A
	Återföringspotentiometer 200 Ω tillägg	P200A
	Återföringspotentiometer 500 Ω tillägg	P500A
	Återföringspotentiometer 1 kΩ tillägg	P1000A
	Återföringspotentiometer 2.8 kΩ tillägg	P2800A
	Återföringspotentiometer 5 kΩ tillägg	P5000A
	Återföringspotentiometer 10 kΩ tillägg	P10000A

## Elektrisk installation

## Elektrisk installation

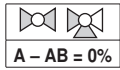
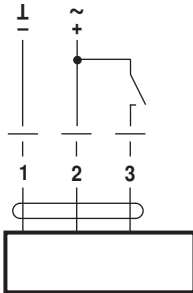


### Anvisning

- Anslutning via säkerhetsisolerande transformator.
- Parallellanslutning av andra ställdon möjlig. Observera prestandadatan.
- Vridriktningsbrytare är skyddad. Fabriksinställning: vridriktning Y2.

## Kopplingscheman

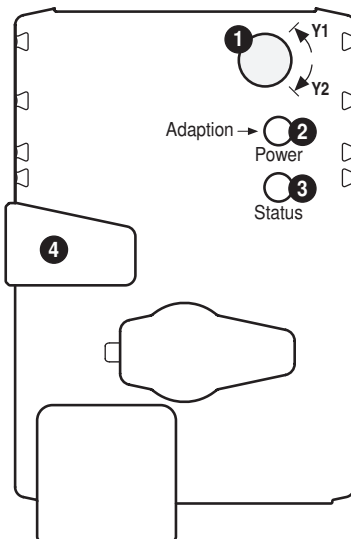
AC/DC 24 V, öppna/stäng



### Kabelfärger:

- 1 = svart  
2 = röd  
3 = vit

## Driftstyrningar och indikatorer



### 1 Direction of rotation switch

Switch over: Direction of rotation changes

### 2 Push-button and LED display green

Off: No power supply or malfunction

On: In operation

Press button: Triggers angle of rotation adaptation, followed by standard mode

### 3 Push-button and LED display yellow

Off: Standard mode

On: Adaptation or synchronising process active

Press button: No function

### 4 Gear disengagement button

Press button: Gear disengages, motor stops, manual override possible

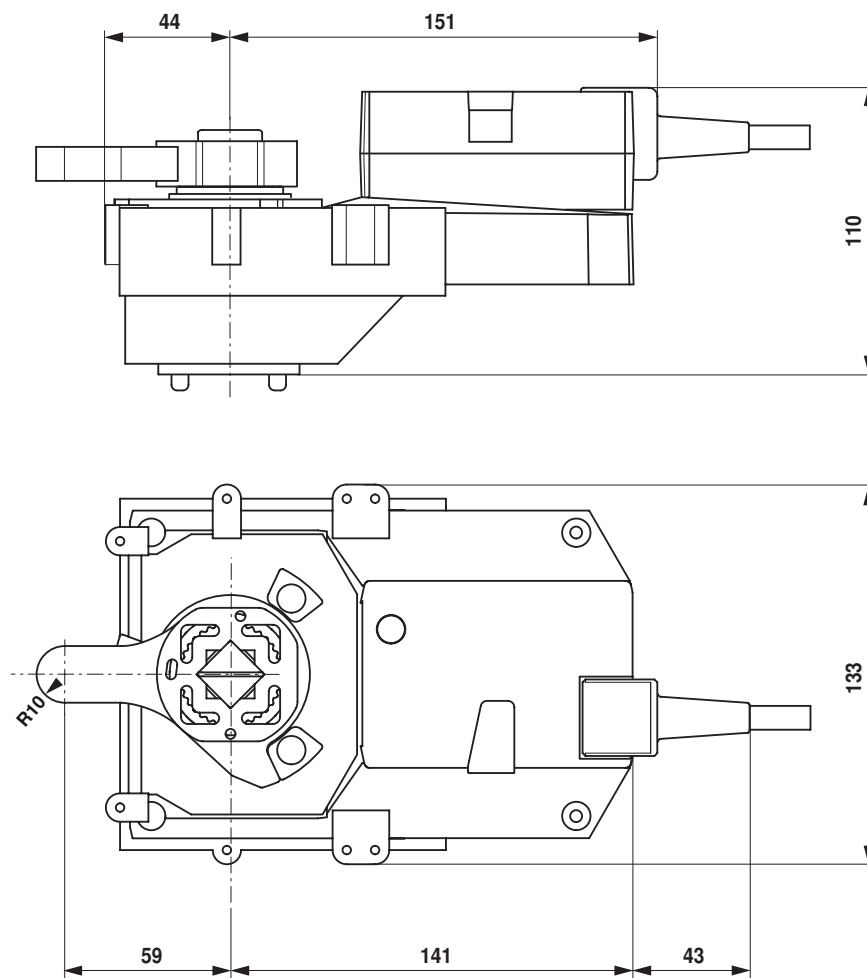
Release button: Gear engages, synchronisation starts, followed by standard mode

### Check power supply connection

2 Off and 3 On Possible wiring error in power supply

## Dimensioner [mm]

## Måttritningar



## Ytterligare dokumentation

- Det kompletta produktsortimentet för vattenapplikationer
- Datablad för kulventiler
- Installationsanvisningar för ställdon och/eller kulventiler
- Allmänna anteckningar för projektplanering