

Konfigurerbart vridande ställdon för vridspjällventiler

- Vridmomentmotor 650 Nm
- Märkspänning AC 230 V
- Styrning modulerande 2...10 V variabel
- Lägesåterföring 2...10 V variabel
- med 2 integrerade hjälpbrytare



## Tekniska data

<b>Elektriska data</b>	Märkspänning	AC 230 V	
	Märkspänningsfrekvens	50/60 Hz	
	Nominellt spänningsområde	AC 207...253 V	
	Effektförbrukning i drift	236 W	
	Effektförbrukning i drift, Anteckning	inkl. uppvärmning	
	Effektförbrukning för ledningsdimensionering	253 VA	
	Strömförbrukning	1.1 A	
	Hjälpbrytare	2 x SPDT, 1 x 3° / 1 x 87°	
	Brytförmåga hjälpbrytare	1 mA...5 A (3 A induktiv), DC 5 V...AC 250 V	
	Anslutning försörjning / styrning	Terminaler 2.5 mm <sup>2</sup> (Ledning 2 x 1.5 mm <sup>2</sup> eller 1 x 2.5 mm <sup>2</sup> )	
	Paralleldrift	Ja (observera prestandadata)	
	<b>Funktionsdata</b>	Vridmomentmotor	650 Nm
		Driftsvillkor Y	2...10 V
Ingångsmotstånd		100 kΩ	
Driftsvillkor Y, variabel		Startpunkt 0.5...30 V Ändpunkt 2.5...32 V	
Lägesåterföring U		2...10 V	
Lägesåterföring U, anteckning		Max. 0.5 mA	
Lägesåterföring U, variabel		Startpunkt 0.5...8 V Ändpunkt 2.5...10 V	
Lägesnoggrannhet		±5%	
Manuell tvångsstyrning		temporärt med handratt (icke-roterande)	
Vridvinkel		90°	
Vridvinkel (Anteckning)		Intern ändlägesbrytare, inte justerbar	
Gångtid motor		32 s / 90°	
Arbetscykel, Värde		75%	
Motornljudeffektnivå		70 dB(A)	
Lägesindikering		Mekanisk (integrerad)	
<b>Säkerhet</b>	Skyddsklass IEC/EN	I skyddsledare (PE)	
	Skyddsklass hjälpbrytare IEC/EN	I skyddsledare (PE)	
	Skyddsklass IEC/EN	IP67	
	EMC	CE i enlighet med 2014/30/EU	
	Lågspänningsdirektiv	CE i enlighet med 2014/35/EU	
	Driftsprincip	Type 1	
	Styrning nedsmutningsgrad	4	
	Omgivningstemperatur	-30...65°C	
	Lagringstemperatur	-30...80°C	
	Omgivningsfuktighet	Max. 95% r.H., icke-kondenserande	
	Underhåll	underhållsfri	
	<b>Mekaniska data</b>	Anslutningsflänsar	F10
		<b>Vikt</b>	Vikt
<b>Material</b>	Kapslingsmaterial	Formgjuten aluminium	

## Säkerhetsanvisningar



- Den här enheten har utformats för användning i stationära uppvärmnings-, ventilations- och luftbehandlingssystem och får inte användas utanför det specificerade applikationsområdet, speciellt i flygplan eller andra luftburna transportmedel.
- Utomhusapplikation: endast möjligt att inget (sjö)vatten, snö, is, solstrålning eller aggressiva gaser stör ställdonet direkt och att det är säkerställt att omgivningsförhållandena alltid förblir inom databladets trösklar.
- Varning! Nominell matningsspänning!
- Endast behöriga specialister får genomföra installationen. Alla applicerbara juridiska eller institutionella installationsföreskrifter måste följas under installation.
- Enheten innehåller inte några delar som kan bytas ut eller repareras av användaren.
- Enheten innehåller elektriska och elektroniska komponenter och får inte kasseras med hushållsavfall. Alla lokalt giltiga regler och krav måste observeras.
- Varning! Läckström möjlig (<3,5 mA)! Vid anslutning av ställdonet ansluts jordningen först och sedan försörjningsanslutningarna! Koppla inte bort jorden förrän båda försörjningsanslutningarna har kopplats bort!
- En ändring av den förinställda vridvinkelbegränsningen får inte äga rum med ändlägesbrytare och inte heller med PC-Tool/ZTH-... .

## Produktfunktioner

<b>Driftsprincip</b>	Ställdonet är anslutet med en standard modulerande signal mA och förs till positionen definierad av positionssignalen. Mätspänningen U används för den elektriska visningen av ställdonsläget 0...100 % och som slavstyrning för andra ställdon.
<b>Inställningsbara ställdon</b>	Fabriksinställningarna omfattar de vanligaste applikationerna. Ingångs- och styrsignaler samt andra parametrar kan ändras med Belimo Service Tool MFT-P.
<b>Enkel direktmontering</b>	Enkel direktmontering på vridspjällventil. Monteringsriktningen i relation till vridspjällventil kan väljas i 90°-öknings (vinkel).
<b>Manuell förbikoppling</b>	Vridspjället kan stängas (vrid medurs) och öppnas (vrid moturs) med handratt. Handratten rör sig inte medan motorn körs.
<b>Intern uppvärmning</b>	En intern uppvärmare förhindrar uppbyggnad av kondens.
<b>Hög funktionell pålitlighet</b>	Mekaniska stoppklackar begränsar ställdonet till -2° och 92°. De interna ändlägesbrytarna avbryter spänningsförsörjningen till motorn. Dessutom tillhandahåller en motortermostat överbelastningsskydd om ställdonet används utanför de specificerade temperaturerna.
<b>Kombination ventil/ställdon</b>	Se ventildokumentationen för passande ventiler, deras tillåtna temperatur på medium och stängningstryck.
<b>Signalering</b>	De integrerade hjälpbrytarna är utrustade med guld/silverbeläggning som medger integrering i både kretsar med låg strömstyrka (mA-område) och i sådana med hög (-område) i enlighet med specifikationerna på databladet. Det skall emellertid noteras med den här applikationen att kontakterna inte längre kan användas i milliampereområdet när höga strömstyrkor har applicerats på dem, även om det bara äger rum en gång.

## Tillbehör

	Beskrivning	Typ
Elektriska tillbehör	Connection cable 5 m, A+B: RJ12 6/6	ZK6-GEN
Serviceverktyg	Belimo PC-Tool, Programvara för justeringar och diagnostik	MFT-P

## Elektrisk installation

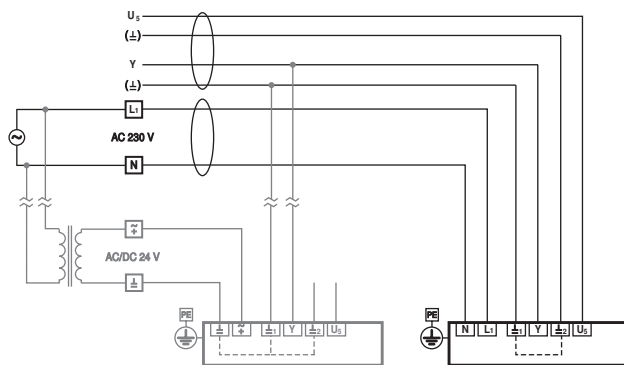


## Anvisning

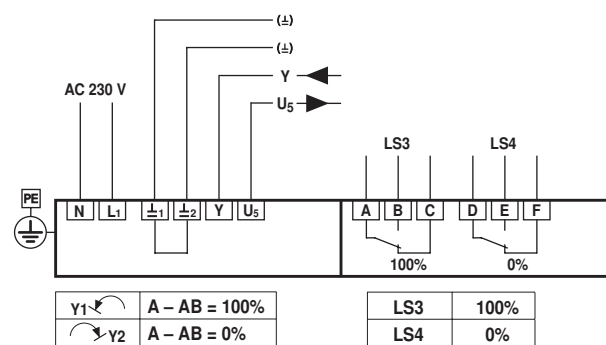
- Varning! Nominell matningsspänning!

## 4-ledningsanslutning

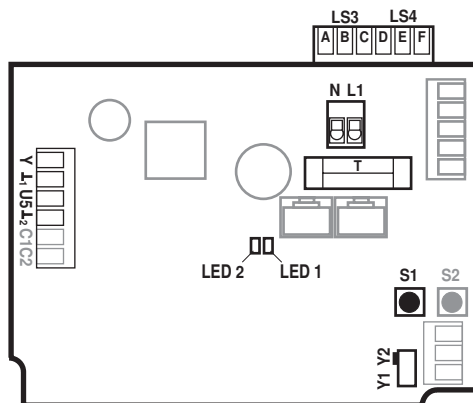
## 4-ledningssystemanslutning



## Elektrisk installation för 4-ledningsanslutning



## Anslutning och funktionselement



N / L1	Power supply voltage	
Y1	Direction of rotation switch	Actuator rotates anticlockwise (ccw), valve opens
Y2	Direction of rotation switch	Actuator rotates clockwise (cw) valve closes
Y	Control signal	
U5	Position feedback	
L1 / L2	Ground 24 V-side	
S1	Adaptation button	Adaptation procedure is started (press S1 for 3 s) Adaptation must take place after the TC1/TC2 have been adjusted
S2	Not used	
LED 1 (yellow)	On	Adaptation procedure activated
	Off	Standard operation
LED 2 (green)	On	In operation
	Off	No voltage supply or fault
T	Plug-in fuse	Type T10A250V
LS3	Auxiliary switch	Factory setting 87°
LS4	Auxiliary switch	Factory setting 3°
C1 / C2	Not used	

## Inställningar



## Anvisning

- Ändlägesbrytarna TC1/TC2 och vridvinkelbegränsning tillhandahålls med tätningslack och får inte justeras.

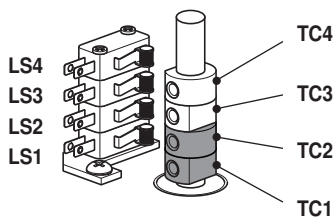
## Inställningskurva

Inställningskurvorna för begränsning av hjälpbrytare kan åstadkommas genom att ta bort kapslingstäckkåpan.

Valfritt kan hjälpbrytare LS4/LS3 anslutas för signalering.

Ändlägesbrytarna LS2/LS1 avbryter spänningen till motorn och styrs av inställningskurvor TC..

inställningskurvorna roterar med ventilhalsen. Vridspjället stängs när ventilhalsen roteras medurs (cw) och öppnas när ventilhalsen roteras moturs (ccw).



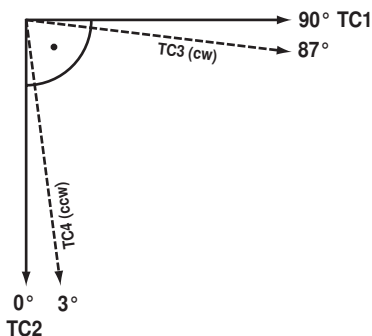
TC1/TC2 med tätningslack: ändlägesbrytare är säkrade mot justering

## Inställningar av inställningskurvor TC..

- TC4 för läge för hjälpbrytare stängd (fabriksinställning 3°).
- TC3 för läge för hjälpbrytare öppen (fabriksinställning 87°).
- TC2 för ändlägesbrytare stängd (0°).
- TC1 för ändlägesbrytare öppen (90°).

## Justera inställningskurvor

- 1) Använd en 2,5 mm insexnyckel för att skruva upp de motsvarande inställningskurvorna TC..
- 2) Vrid inställningskurvan med insexnyckeln
- 3) Ställ in som visat i illustrationen nedan
- 4) Använd insexnyckeln för att dra åt motsvarande inställningskurvor



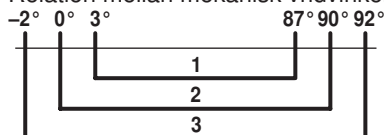
TC1: ÖPPEN  
TC2: STÄNGD  
TC3: Nuvarande position  
TC4: Önskad position

## Mekanisk vridvinkelbegränsning

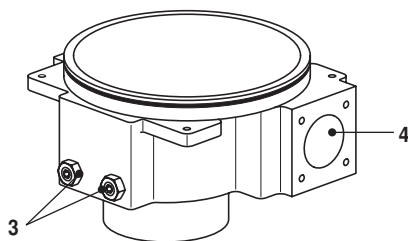
Den mekaniska vridvinkeln (3) är inställd på fabriken till -2° och 92° och kan inte ändras.

Handratten roteras med hjälp av en snäckväxel i en planetväxelenhet. Växeln stoppas mekaniskt med hjälp av två inställningsskruvar (3).

Relation mellan mekanisk vridvinkelbegränsning, begränsnings- och hjälpbrytare



- 1: Hjälpbrytare, justerbar TC3/TC4
- 2: Ändlägesbrytare justerad TC1/TC2
- 3: Mekanisk vridvinkelbegränsare fast justerad



- 3: Vridvinkelbegränsning med tätningslack: Får inte justeras
- 4: Anslutningshandratt

## Service

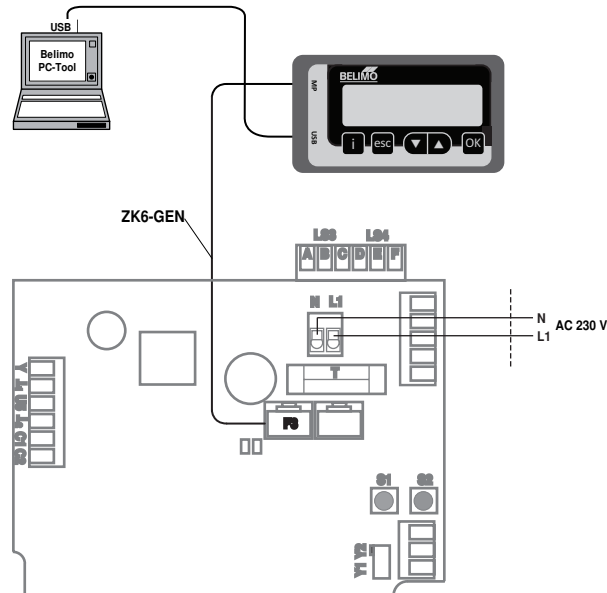


## Anvisning

- Ställdon kan ha inställningsalternativ med Belimo PC-Tool MFT-P eller ZTH EU-serviceverktyg med ställdonets serviceuttag.

## Serviceverktygsanslutning

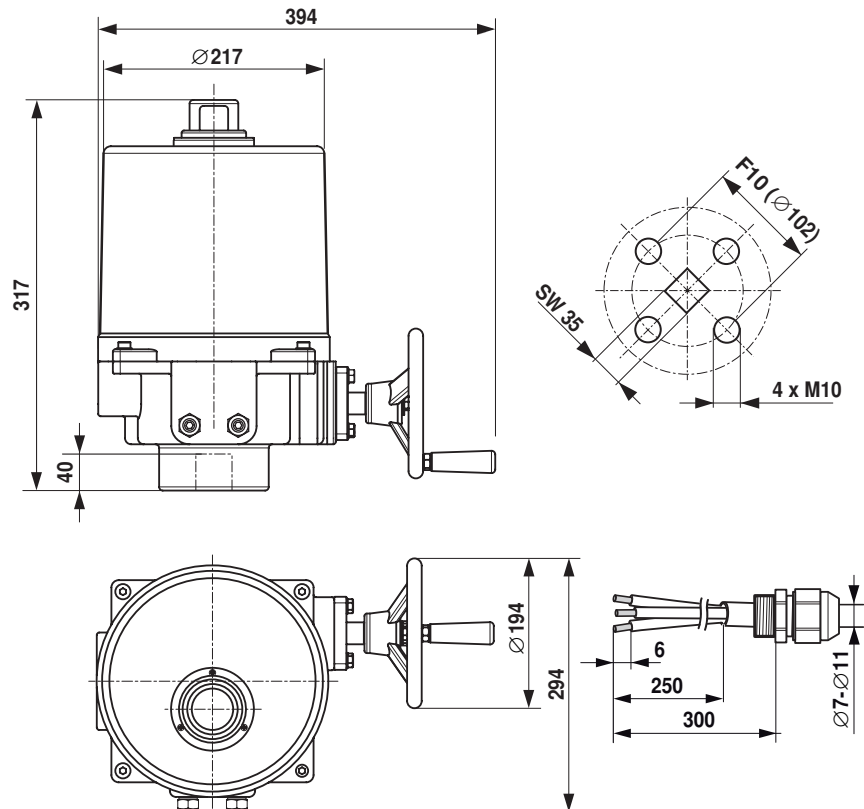
Lokal anslutning med ZIP EU via SY-ställdonets serviceuttag.



**Anteckning**  
Kapslingstäckåpan måste öppnas så att anslutningarna är åtkomliga.

## Dimensioner [mm]

## Mått ritningar



**Ytterligare dokumentation**

- Datablad för vridspjällventiler
- Installationsanvisningar för ställdon och/eller vridspjällventiler
- Anteckningar för projektplanering av vridspjällventiler