

Konfigurerbart vridande ställdon för vridspjällventiler

- Vridmomentmotor 1000 Nm
- Märkspänning AC 230 V
- Styrning modulerande 2...10 V variabel
- Lägesåterföring 2...10 V variabel
- med 2 integrerade hjälpbrytare


Tekniska data

Elektriska data	Märkspänning	AC 230 V	
	Märkspänningsfrekvens	50/60 Hz	
	Nominellt spänningsområde	AC 207...253 V	
	Effektförbrukning i drift	167 W	
	Effektförbrukning i drift, Anteckning	inkl. uppvärmning	
	Effektförbrukning för ledningsdimensionering	207 VA	
	Strömförbrukning	0.9 A	
	Hjälpbrytare	2 x SPDT, 1 x 3° / 1 x 87°	
	Brytförmåga hjälpbrytare	1 mA...5 A (3 A induktiv), DC 5 V...AC 250 V	
	Anslutning försörjning / styrning	Terminaler 2.5 mm ² (Ledning 2 x 1.5 mm ² eller 1 x 2.5 mm ²)	
	Paralleldrift	Ja (observera prestandadata)	
	Funktionsdata	Vridmomentmotor	1000 Nm
		Driftsvillkor Y	2...10 V
Ingångsmotstånd		100 kΩ	
Driftsvillkor Y, variabel		Startpunkt 0.5...30 V Ändpunkt 2.5...32 V	
Lägesåterföring U		2...10 V	
Lägesåterföring U, anteckning		Max. 0.5 mA	
Lägesåterföring U, variabel		Startpunkt 0.5...8 V Ändpunkt 2.5...10 V	
Lägesnoggrannhet		±5%	
Manuell tvångsstyrning		temporärt med handratt (icke-roterande)	
Vridvinkel		90°	
Vridvinkel (Anteckning)		Intern ändlägesbrytare, inte justerbar	
Gångtid motor		44 s / 90°	
Arbetscykel, Värde		75% (= aktiv tid 44 s/drifftid 59 s)	
Motornljudeffektnivå	70 dB(A)		
Lägesindikering	Mekanisk (integrerad)		
Säkerhet	Skyddsklass IEC/EN	I skyddsledare (PE)	
	Skyddsklass hjälpbrytare IEC/EN	I skyddsledare (PE)	
	Skyddsklass IEC/EN	IP67	
	EMC	CE i enlighet med 2014/30/EU	
	Lågspänningsdirektiv	CE i enlighet med 2014/35/EU	
	Driftsprincip	Type 1	
	Styrning nedsmutningsgrad	4	
	Omgivningstemperatur	-30...65°C	
	Lagringstemperatur	-30...80°C	
	Omgivningsfuktighet	Max. 95% r.H., icke-kondenserande	
	Underhåll	underhållsfri	
	Mekaniska data	Anslutningsflänsar	F14
		Vikt	Vikt
Material	Kapslingsmaterial	Formgjuten aluminium	

Säkerhetsanvisningar



- Den här enheten har utformats för användning i stationära uppvärmnings-, ventilations- och luftbehandlingssystem och får inte användas utanför det specificerade applikationsområdet, speciellt i flygplan eller andra luftburna transportmedel.
- Utomhusapplikation: endast möjligt att inget (sjö)vatten, snö, is, solstrålning eller aggressiva gaser stör ställdonet direkt och att det är säkerställt att omgivningsförhållandena alltid förblir inom databladets trösklar.
- Varning! Nominell matningsspänning!
- Endast behöriga specialister får genomföra installationen. Alla applicerbara juridiska eller institutionella installationsföreskrifter måste följas under installation.
- Enheten innehåller inte några delar som kan bytas ut eller repareras av användaren.
- Enheten innehåller elektriska och elektroniska komponenter och får inte kasseras med hushållsavfall. Alla lokalt giltiga regler och krav måste observeras.
- Varning! Läckström möjlig (<3,5 mA)! Vid anslutning av ställdonet ansluts jordningen först och sedan försörjningsanslutningarna! Koppla inte bort jorden förrän båda försörjningsanslutningarna har kopplats bort!
- En ändring av den förinställda vridvinkelbegränsningen får inte äga rum med ändlägesbrytare och inte heller med PC-Tool/ZTH-... .

Produktfunktioner

Driftsprincip	Ställdonet är anslutet med en standard modulerande signal mA och förs till positionen definierad av positionssignalen. Mätspänningen U används för den elektriska visningen av ställdonsläget 0...100 % och som slavstyrning för andra ställdon.
Inställningsbara ställdon	Fabriksinställningarna omfattar de vanligaste applikationerna. Ingångs- och styrsignaler samt andra parametrar kan ändras med Belimo Service Tool MFT-P.
Enkel direktmontering	Enkel direktmontering på vridspjällventil. Monteringsriktningen i relation till vridspjällventil kan väljas i 90°-ökningar (vinkel).
Manuell förbikoppling	Vridspjället kan stängas (vrid medurs) och öppnas (vrid moturs) med handratt. Handratten rör sig inte medan motorn körs.
Intern uppvärmning	En intern uppvärmare förhindrar uppbyggnad av kondens.
Hög funktionell pålitlighet	Mekaniska stoppklackar begränsar ställdonet till -2° och 92°. De interna ändlägesbrytarna avbryter spänningsförsörjningen till motorn. Dessutom tillhandahåller en motortermostat överbelastningsskydd om ställdonet används utanför de specificerade temperaturerna.
Kombination ventil/ställdon	Se ventildokumentationen för passande ventiler, deras tillåtna temperatur på medium och stängningstryck.
Signalering	De integrerade hjälpbrytarna är utrustade med guld/silverbeläggning som medger integrering i både kretsar med låg strömstyrka (mA-område) och i sådana med hög (-område) i enlighet med specifikationerna på databladet. Det skall emellertid noteras med den här applikationen att kontakterna inte längre kan användas i milliampereområdet när höga strömstyrkor har applicerats på dem, även om det bara äger rum en gång.

Tillbehör

	Beskrivning	Typ
Elektriska tillbehör	Connection cable 5 m, A+B: RJ12 6/6	ZK6-GEN
Serviceverktyg	Belimo PC-Tool, Programvara för justeringar och diagnostik	MFT-P

Elektrisk installation

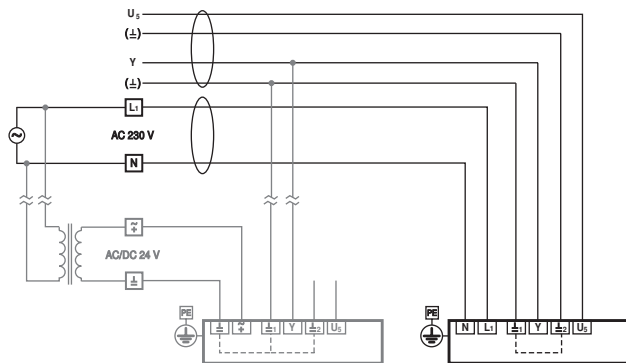


Anvisning

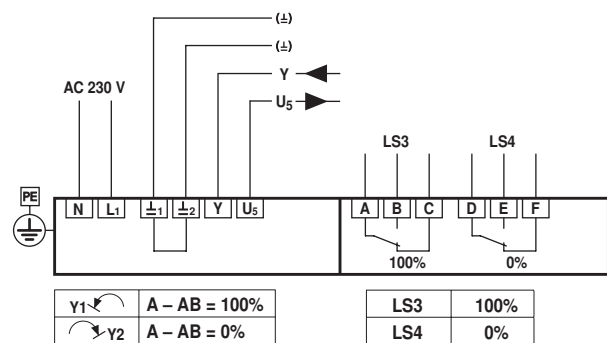
- Varning! Nominell matningsspänning!

4-ledningsanslutning

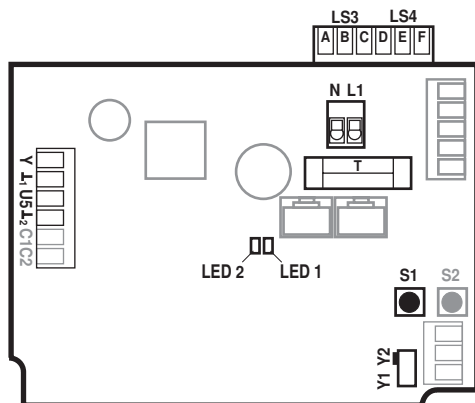
4-ledningssystemanslutning



Elektrisk installation för 4-ledningsanslutning



Anslutning och funktionselement



N / L1	Power supply voltage	
Y1	Direction of rotation switch	Actuator rotates anticlockwise (ccw), valve opens
Y2	Direction of rotation switch	Actuator rotates clockwise (cw) valve closes
Y	Control signal	
U5	Position feedback	
L1 / L2	Ground 24 V-side	
S1	Adaptation button	Adaptation procedure is started (press S1 for 3 s) Adaptation must take place after the TC1/TC2 have been adjusted
S2	Not used	
LED 1 (yellow)	On	Adaptation procedure activated
	Off	Standard operation
LED 2 (green)	On	In operation
	Off	No voltage supply or fault
T	Plug-in fuse	Type T10A250V
LS3	Auxiliary switch	Factory setting 87°
LS4	Auxiliary switch	Factory setting 3°
C1 / C2	Not used	

Inställningar



Anvisning

- Ändlägesbrytarna TC1/TC2 och vridvinkelbegränsning tillhandahålls med tätningslack och får inte justeras.

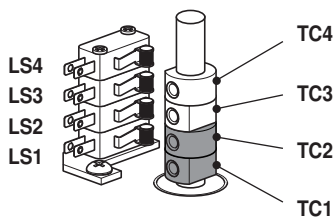
Inställningskurva

Inställningskurvorna för begränsning av hjälpbrytare kan åstadkommas genom att ta bort kapslingstäckkåpan.

Valfritt kan hjälpbrytare LS4/LS3 anslutas för signalering.

Ändlägesbrytarna LS2/LS1 avbryter spänningen till motorn och styrs av inställningskurvor TC..

inställningskurvorna roterar med ventilhalsen. Vridspjället stängs när ventilhalsen roteras medurs (cw) och öppnas när ventilhalsen roteras moturs (ccw).



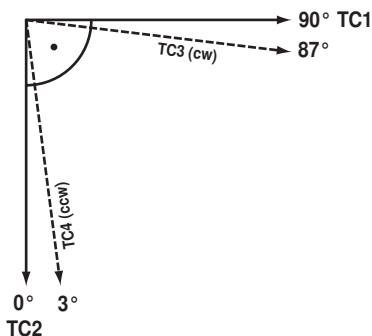
TC1/TC2 med tätningslack: ändlägesbrytare är säkrade mot justering

Inställningar av inställningskurvor TC..

- TC4 för läge för hjälpbrytare stängd (fabriksinställning 3°).
- TC3 för läge för hjälpbrytare öppen (fabriksinställning 87°).
- TC2 för ändlägesbrytare stängd (0°).
- TC1 för ändlägesbrytare öppen (90°).

Justera inställningskurvor

- 1) Använd en 2,5 mm insexnyckel för att skruva upp de motsvarande inställningskurvorna TC..
- 2) Vrid inställningskurvan med insexnyckeln
- 3) Ställ in som visat i illustrationen nedan
- 4) Använd insexnyckeln för att dra åt motsvarande inställningskurvor



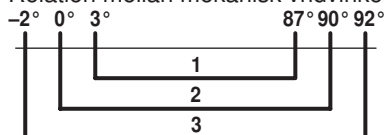
TC1: ÖPPEN
TC2: STÄNGD
TC3: Nuvarande position
TC4: Önskad position

Mekanisk vridvinkelbegränsning

Den mekaniska vridvinkeln (3) är inställd på fabriken till -2° och 92° och kan inte ändras.

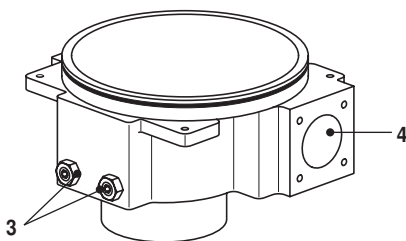
Handratten roteras med hjälp av en snäckväxel i en planetväxelenhet. Växeln stoppas mekaniskt med hjälp av två inställningsskruvar (3).

Relation mellan mekanisk vridvinkelbegränsning, begränsnings- och hjälpbrytare



- 1: Hjälpbrytare, justerbar TC3/TC4
- 2: Ändlägesbrytare justerad TC1/TC2
- 3: Mekanisk vridvinkelbegränsare fast justerad

- 3: Vridvinkelbegränsning med tätningslack: Får inte justeras
- 4: Anslutningshandratt



Service

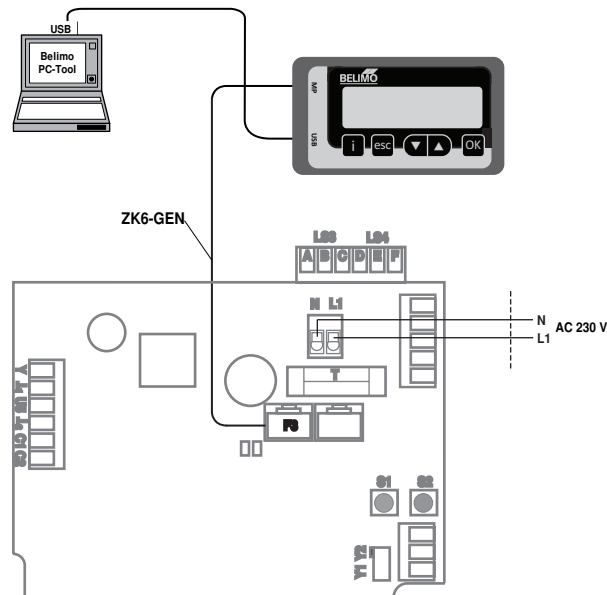


Anvisning

- Ställdon kan ha inställningsalternativ med Belimo PC-Tool MFT-P eller ZTH EU-serviceverktyg med ställdonets serviceuttag.

Serviceverktygsanslutning

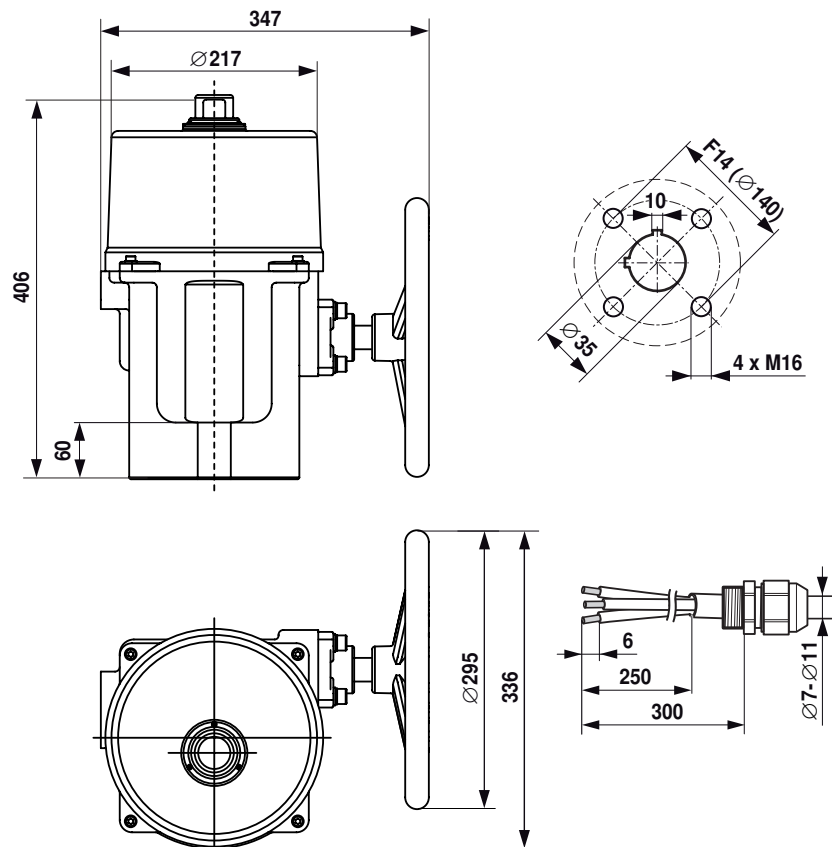
Lokal anslutning med ZIP EU via SY-ställdonets serviceuttag.



Anteckning
Kapslingstäckåpan måste öppnas så att anslutningarna är åtkomliga.

Dimensioner [mm]

Måttritningar



Ytterligare dokumentation

- Datablad för vridspjällventiler
- Installationsanvisningar för ställdon och/eller vridspjällventiler
- Anteckningar för projektplanering av vridspjällventiler