

Roterande ställdon för kulventiler

- Vridmomentmotor 2 Nm
- Märkspänning AC/DC 24 V
- Styrning Öppna-stäng, 3-punkts


Tekniska data

Elektriska data	Märkspänning	AC/DC 24 V
	Märkspänningsfrekvens	50/60 Hz
	Nominellt spänningsområde	AC 19.2...28.8 V / DC 21.6...28.8 V
	Effektförbrukning i drift	0.5 W
	Effektförbrukning för ledningsdimensionering	0.5 VA
	Anslutning försörjning / styrning	Kabel 1 m, 3 x 0.75 mm ²
	Paralleldrif	Ja (observera prestandadata)
Funktionsdata	Vridmomentmotor	2 Nm
	Manuell tvångstyrning	med handvev
	Gångtid motor	100 s / 90°
	Motornljudeffektnivå	35 dB(A)
	Lägesindikering	Mekanisk
Säkerhet	Skyddsklass IEC/EN	III säkerhetsklenspänning (SELV)
	Skyddsklass IEC/EN	IP40
	EMC	CE i enlighet med 2014/30/EU
	Certifiering IEC/EN	IEC/EN 60730-1 och IEC/EN 60730-2-14
	Driftsprincip	Type 1
	Nominell impulsspänning försörjning / styrning	0.8 kV
	Styrning nedsmutningsgrad	3
	Omgivningstemperatur	-7...50 °C
	Lagringstemperatur	-40...80 °C
	Omgivningsfuktighet	Max. 95% r.H., icke-kondenserande
Underhåll	underhållsfri	
Vikt	Vikt	0.26 kg

Säkerhetsanvisningar


- Den här enheten har utformats för användning i stationära uppvärmnings-, ventilations- och luftbehandlingssystem och får inte användas utanför det specificerade applikationsområdet, speciellt i flygplan eller andra luftburna transportmedel.
- Utomhusapplikation: endast möjligt att inget (sjö)vatten, snö, is, solstrålning eller aggressiva gaser stör ställdonet direkt och att det är säkerställt att omgivningsförhållandena alltid förblir inom databladets trösklar.
- Endast behöriga specialister får genomföra installationen. Alla applicerbara juridiska eller institutionella installationsföreskrifter måste följas under installation.
- Enheten får endast öppnas på tillverkarens plats. Den innehåller inte några delar som kan bytas ut eller repareras av användaren.
- Enheten innehåller elektriska och elektroniska komponenter och får inte kasseras med hushållsavfall. Alla lokalt giltiga regler och krav måste observeras.

Produktfunktioner

- Enkel direktmontering** Enkel direktmontering på kulventilen med enbart en skruv. Monteringsriktningen i relation till kulsventilern kan väljas i 90°-steg.
- Manuell förbikoppling** Manuell förbikoppling med spak (växeln är frikopplad så länge som spaken för automatisk återställning är nedtryckt).
- Kombination ventil/ställdon** Se ventildokumentationen för passande ventiler, deras tillåtna temperatur på medium och stängningstryck.

Elektrisk installation

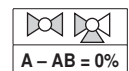
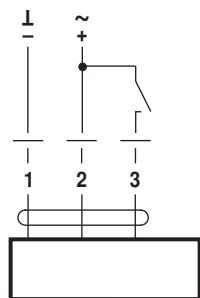


Anvisning

- Anslutning via säkerhetsisolerande transformator.
- Parallellanslutning av andra ställdon möjlig. Observera prestandadatan.

Kopplingscheman

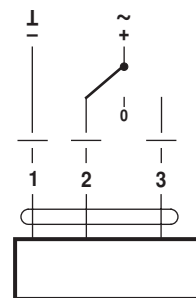
AC/DC 24 V, öppna/stäng



Kabelfärger:

- 1 = svart
- 2 = röd
- 3 = vit

AC/DC 24 V, 3-punkts

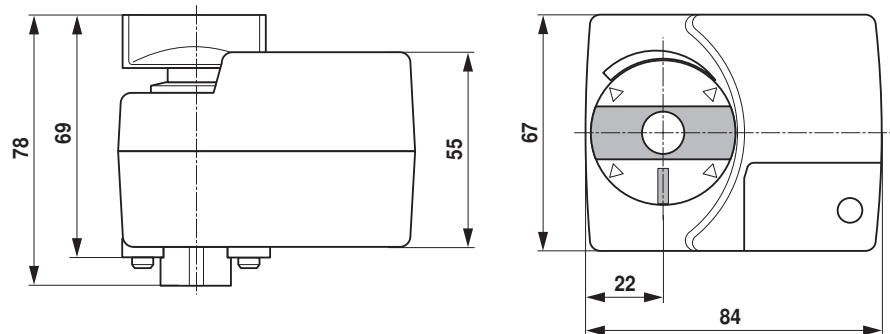


Kabelfärger:

- 1 = svart
- 2 = röd
- 3 = vit

Dimensioner [mm]

Måttitningar



Ytterligare dokumentation

- Det kompletta produktsortimentet för vattenapplikationer
- Datablad för kulventiler
- Installationsanvisningar för ställdon och/eller kulventiler
- Allmänna anteckningar för projektplanering