

3-punkts vridande ställdon med säkerhetsfunktion för kulventiler

- Vridmomentmotor 2.5 Nm
- Märkspänning AC 24 V
- Styrning 3-punkts
- Strömlös öppen (NO)



## Tekniska data

<b>Elektriska data</b>	Märkspänning	AC 24 V
	Märkspänningsfrekvens	50/60 Hz
	Nominellt spänningsområde	AC 19.2...28.8 V
	Effektförbrukning i drift	2.5 W
	Effektförbrukning i viloläge	1 W
	Effektförbrukning för ledningsdimensionering	4 VA
	Anslutning försörjning / styrning	Kabel 1 m, 4 x 0.75 mm <sup>2</sup>
	Paralleldrif	Ja (observera prestandadata)
	<b>Funktionsdata</b>	Vridmomentmotor
Vridmoment Nödfunktion		2.5 Nm
Rörelseriktning av motor		Y = 0 (A – AB = 0%)
Rörelseriktning för nödfunktion		Strömlös NO, ventil öppen (A – AB = 100 %)
Gångtid motor		90 s / 90°
Gångtid felsäker		<25 s / 90°
Motornljudeffektnivå		35 dB(A)
Lägesindikering		Mekanisk
Livslängd		Min. 60 000 felsäkra lägen
<b>Säkerhet</b>	Skyddsklass IEC/EN	III säkerhetsklenspänning (SELV)
	Skyddsklass IEC/EN	IP42
	EMC	CE i enlighet med 2014/30/EU
	Certifiering IEC/EN	IEC/EN 60730-1 och IEC/EN 60730-2-14
	Driftsprincip	Type 1
	Nominell impulsspänning försörjning / styrning	0.8 kV
	Styrning nedsmutningsgrad	3
	Omgivningstemperatur	-30...50 °C
	Lagringstemperatur	-40...80 °C
<b>Vikt</b>	Omgivningsfuktighet	Max. 95% r.H., icke-kondenserande
	Underhåll	underhållsfri
	Vikt	0.57 kg

## Säkerhetsanvisningar



- Den här enheten har utformats för användning i stationära uppvärmnings-, ventilations- och luftbehandlingssystem och får inte användas utanför det specificerade applikationsområdet, speciellt i flygplan eller andra luftburna transportmedel.
- Utomhusapplikation: endast möjligt att inget (sjö)vatten, snö, is, solstrålning eller aggressiva gaser stör ställdonet direkt och att det är säkerställt att omgivningsförhållandena alltid förblir inom databladets trösklar.
- Endast behöriga specialister får genomföra installationen. Alla applicerbara juridiska eller institutionella installationsföreskrifter måste följas under installation.
- Enheten får endast öppnas på tillverkarens plats. Den innehåller inte några delar som kan bytas ut eller repareras av användaren.
- Kablar får inte tas bort från enheten.
- Enheten innehåller elektriska och elektroniska komponenter och får inte kasseras med hushållsavfall. Alla lokalt giltiga regler och krav måste observeras.

## Produktfunktioner

<b>Driftsprincip</b>	Ställdonet flyttar ventilen till driftläget samtidigt som retur fjädern spänns. Ventilen roteras tillbaka till nödläget med fjäderkraft när matningsspänningen avbryts.
<b>Enkel direktmontering</b>	Enkel direktmontering på kulventilen med enbart en skruv. Monteringsriktningen i relation till kulsventilern kan väljas i 90°-steg.
<b>Hög funktionell pålitlighet</b>	Ställdonet är överbelastningsskyddat, kräver inga ändlägesbrytare och stoppar automatiskt när stoppklacken har nåtts.

## Elektrisk installation

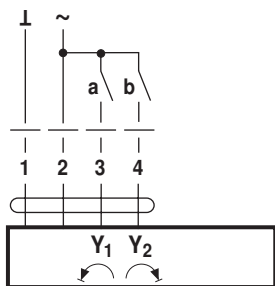


### Anvisning

- Anslutning via säkerhetsisolerande transformator.
- Parallellanslutning av andra ställdon möjlig. Observera prestandadatan.

## Kopplingsscheman

AC 24 V, 3-punkts



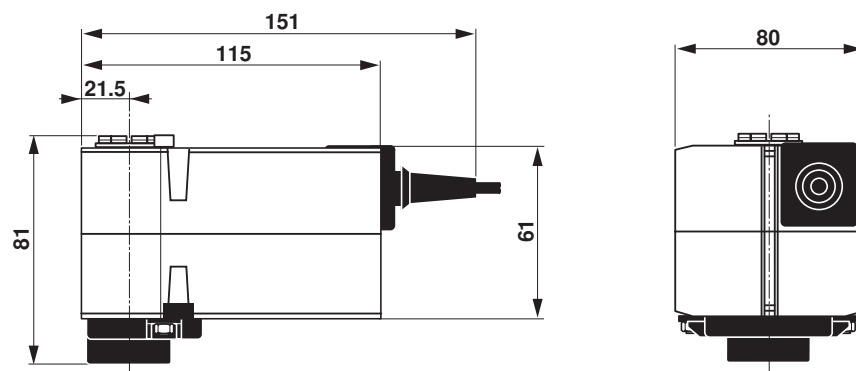
a (Y1)	b (Y2)	stop	
			1 A - AB = 100%
			stop
			Y = 0 A - AB = 0%
			Y = 0 A - AB = 0%

### Kabelfärger:

- 1 = svart
- 2 = röd
- 3 = vit
- 4 = vit

## Dimensioner [mm]

## Måttritningar



## Ytterligare dokumentation

- Det kompletta produktsortimentet för vattenapplikationer
- Datablad för kulventiler
- Installationsanvisningar för ställdon och/eller kulventiler
- Allmänna anteckningar för projektplanering