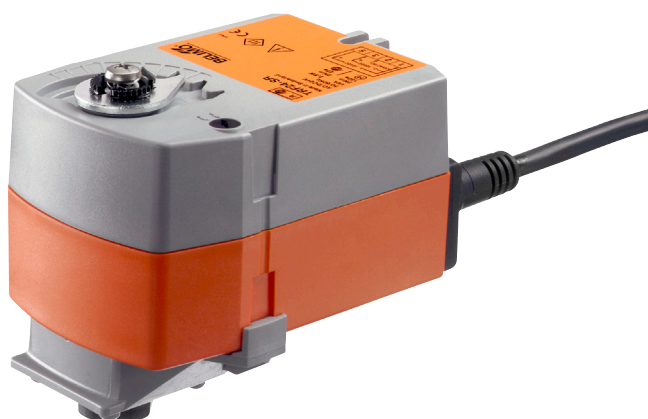


3-punkts vridande ställdon med säkerhetsfunktion för kulventiler

- Vridmomentmotor 2.5 Nm
- Märkspänning AC 24 V
- Styrning 3-punkts
- Strömlös stängd (NC)


Tekniska data

| | | |
|--|--|--|
| Elektriska data | Märkspänning | AC 24 V |
| | Märkspänningsfrekvens | 50/60 Hz |
| | Nominellt spänningsområde | AC 19.2...28.8 V |
| | Effektförbrukning i drift | 2.5 W |
| | Effektförbrukning i viloläge | 1 W |
| | Effektförbrukning för ledningsdimensionering | 4 VA |
| | Anslutning försörjning / styrning | Kabel 1 m, 4 x 0.75 mm ² |
| | Paralleldrif | Ja (observera prestandadata) |
| Funktionsdata | Vridmomentmotor | 2.5 Nm |
| | Vridmoment Nödfunktion | 2.5 Nm |
| | Rörelseriktning av motor | Y = 0 (A – AB = 0%) |
| | Rörelseriktning för nödfunktion | Strömlös NC, ventil stängd (A – AB = 0%) |
| | Gångtid motor | 90 s / 90° |
| | Gångtid felsäker | <25 s / 90° |
| | Motorljudeffektnivå | 35 dB(A) |
| | Lägesindikering | Mekanisk |
| | Livslängd | Min. 60 000 felsäkra lägen |
| | Säkerhet | Skyddsklass IEC/EN |
| Skyddsklass IEC/EN | | IP42 |
| EMC | | CE i enlighet med 2014/30/EU |
| Certifiering IEC/EN | | IEC/EN 60730-1 och IEC/EN 60730-2-14 |
| Driftsprincip | | Type 1 |
| Nominell impulsspänning försörjning / styrning | | 0.8 kV |
| Styrning nedsmutningsgrad | | 3 |
| Omgivningstemperatur | | -30...50 °C |
| Lagringstemperatur | | -40...80 °C |
| Omgivningsfuktighet | | Max. 95% r.H., icke-kondenserande |
| Underhåll | underhållsfri | |
| Vikt | Vikt | 0.56 kg |

Säkerhetsanvisningar



- Den här enheten har utformats för användning i stationära uppvärmnings-, ventilations- och luftbehandlingssystem och får inte användas utanför det specificerade applikationsområdet, speciellt i flygplan eller andra luftburna transportmedel.
- Utomhusapplikation: endast möjligt att inget (sjö)vatten, snö, is, solstrålning eller aggressiva gaser stör ställdonet direkt och att det är säkerställt att omgivningsförhållandena alltid förblir inom databladets trösklar.
- Endast behöriga specialister får genomföra installationen. Alla applicerbara juridiska eller institutionella installationsföreskrifter måste följas under installation.
- Enheten får endast öppnas på tillverkarens plats. Den innehåller inte några delar som kan bytas ut eller repareras av användaren.
- Kablar får inte tas bort från enheten.
- Enheten innehåller elektriska och elektroniska komponenter och får inte kasseras med hushållsavfall. Alla lokalt giltiga regler och krav måste observeras.

Produktfunktioner

| | |
|------------------------------------|---|
| Driftsprincip | Ställdonet flyttar ventilen till driftläget samtidigt som retur fjädern spänns. Ventilen roteras tillbaka till nödläget med fjäderkraft när matningsspänningen avbryts. |
| Enkel direktmontering | Enkel direktmontering på kulventilen med enbart en skruv. Monteringsriktningen i relation till kulsventilern kan väljas i 90°-steg. |
| Hög funktionell pålitlighet | Ställdonet är överbelastningsskyddat, kräver inga ändlägesbrytare och stoppar automatiskt när stoppklacken har nåtts. |

Elektrisk installation

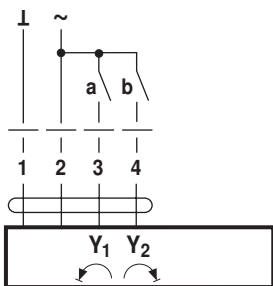


Anvisning

- Anslutning via säkerhetsisolerande transformator.
- Parallellanslutning av andra ställdon möjlig. Observera prestandadatan.

Kopplingsscheman

AC 24 V, 3-punkts



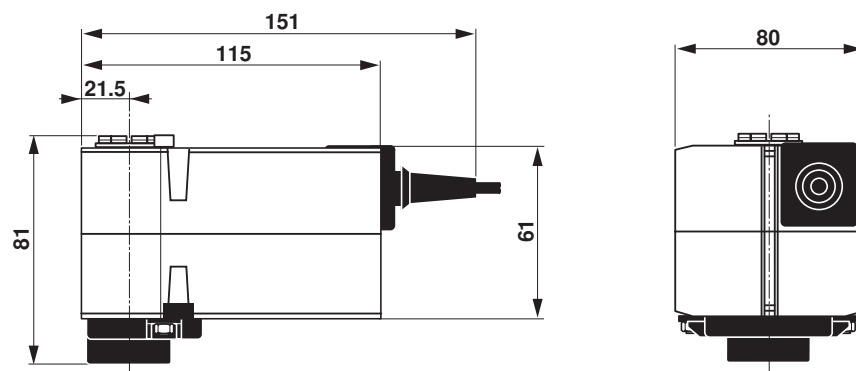
| a (Y1) | b (Y2) | NC | |
|--------|--------|----|---------------|
| | | | A - AB = 100% |
| | | | stop |
| | | | Y = 0 |
| | | | A - AB = 0% |

Kabelfärger:

- 1 = svart
- 2 = röd
- 3 = vit
- 4 = vit

Dimensioner [mm]

Måttritningar



Ytterligare dokumentation

- Det kompletta produktsortimentet för vattenapplikationer
- Datablad för kulventiler
- Installationsanvisningar för ställdon och/eller kulventiler
- Allmänna anteckningar för projektplanering