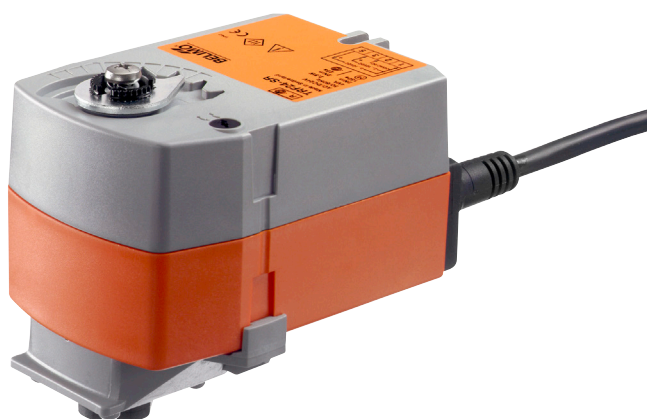


Modulerande vridande ställdon med säkerhetsfunktion för kulventiler och vridspjäll

- Vridmomentmotor 2.5 Nm
- Märkspänning AC/DC 24 V
- Styrning modulerande 2...10 V
- Lägesåterföring 2...10 V
- Strömlös stängd (NC)


Tekniska data

Elektriska data	Märkspänning	AC/DC 24 V
	Märkspänningsfrekvens	50/60 Hz
	Nominellt spänningsområde	AC 19.2...28.8 V / DC 21.6...28.8 V
	Effektförbrukning i drift	2.5 W
	Effektförbrukning i viloläge	1 W
	Effektförbrukning för ledningsdimensionering	4 VA
	Anslutning försörjning / styrning	Kabel 1 m, 4 x 0.75 mm ²
	Paralleldrif	Ja (observera prestandadata)
	Funktionsdata	Vridmomentmotor
Vridmoment Nödfunktion		2.5 Nm
Driftsvillkor Y		2...10 V
Ingångsmotstånd		100 kΩ
Lägesåterföring U		2...10 V
Lägesåterföring U, anteckning		Max. 0.5 mA
Lägesnoggrannhet		±5%
Rörelseriktning av motor		Y = 0 (0 V = A – AB = 0%)
Rörelseriktning för nödfunktion		Strömlös NC, ventil stängd (A – AB = 0%)
Gångtid motor		90 s / 90°
Gångtid felsäker		<25 s / 90°
Motornljudeffektnivå		35 dB(A)
Lägesindikering		Mekanisk
Livslängd		Min. 60 000 felsäkra lägen
Säkerhet	Skyddsklass IEC/EN	III säkerhetsklenspänning (SELV)
	Skyddsklass IEC/EN	IP42
	EMC	CE i enlighet med 2014/30/EU
	Certifiering IEC/EN	IEC/EN 60730-1 och IEC/EN 60730-2-14
	Driftsprincip	Type 1
	Nominell impulsspänning försörjning / styrning	0.8 kV
	Styrning nedsmutningsgrad	3
	Omgivningstemperatur	-30...50 °C
	Lagringstemperatur	-40...80 °C
	Omgivningsfuktighet	Max. 95% r.H., icke-kondenserande
	Underhåll	underhållsfri
Vikt	Vikt	0.57 kg

Säkerhetsanvisningar



- Den här enheten har utformats för användning i stationära uppvärmnings-, ventilations- och luftbehandlingssystem och får inte användas utanför det specificerade applikationsområdet, speciellt i flygplan eller andra luftburna transportmedel.
- Utomhusapplikation: endast möjligt att inget (sjö)vatten, snö, is, solstrålning eller aggressiva gaser stör ställdonet direkt och att det är säkerställt att omgivningsförhållandena alltid förblir inom databladets trösklar.
- Endast behöriga specialister får genomföra installationen. Alla applicerbara juridiska eller institutionella installationsföreskrifter måste följas under installation.
- Enheten får endast öppnas på tillverkarens plats. Den innehåller inte några delar som kan bytas ut eller repareras av användaren.
- Kablar får inte tas bort från enheten.
- Enheten innehåller elektriska och elektroniska komponenter och får inte kasseras med hushållsavfall. Alla lokalt giltiga regler och krav måste observeras.

Produktfunktioner

Driftsprincip	Ställdonet är anslutet med en standard kontinuerlig signal DC 0...10 V. Ställdonet flyttar ventilen till driftläget samtidigt som retur fjädern spänns. Ventilen roteras tillbaka till nödläget med fjäderkraft när matningsspänningen avbryts.
Enkel direktmontering	Enkel direktmontering på kulventilen med enbart en skruv. Monteringsriktningen i relation till kulsventilern kan väljas i 90°-steg.
Hög funktionell pålitlighet	Ställdonet är överbelastningsskyddat, kräver inga ändlägesbrytare och stoppar automatiskt när stoppklacken har nåtts.

Elektrisk installation

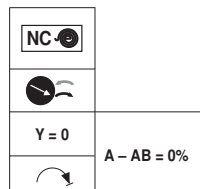
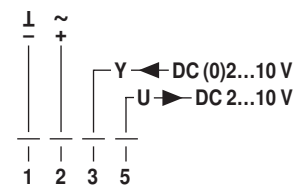


Anvisning

- Anslutning via säkerhetsisolerande transformator.
- Parallellanslutning av andra ställdon möjlig. Observera prestandadatan.

Kopplingsscheman

AC/DC 24 V, modulerande

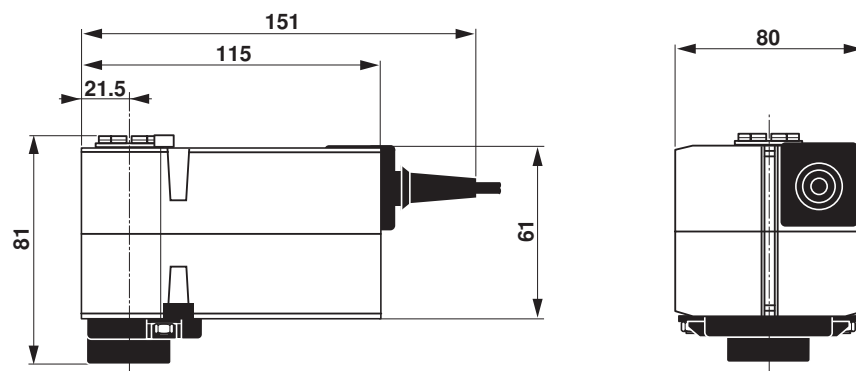


Kabelfärger:

- 1 = svart
- 2 = röd
- 3 = vit
- 5 = orange

Dimensioner [mm]

Måttritningar



Ytterligare dokumentation

- Det kompletta produktsortimentet för vattenapplikationer
- Datablad för kulventiler
- Installationsanvisningar för ställdon och/eller kulventiler
- Allmänna anteckningar för projektplanering