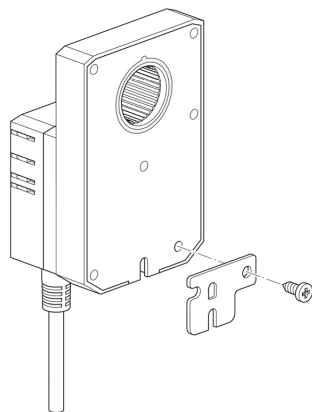


Förlängning, grundpatta

- Förlängning, grundpatta
- från NM..A till NM..
- från LMQ..A till NMQB..
- inkl. 1 skruv
- Galvaniserat stål



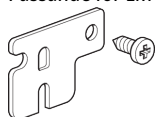
Tekniska data

Vikt Vikt 0.021 kg

Produktfunktioner

Använda material Galvaniserat stål

Applikation Passande för LMQ..A, NM..A, NMC..A



Dimensioner

Måttitningar

