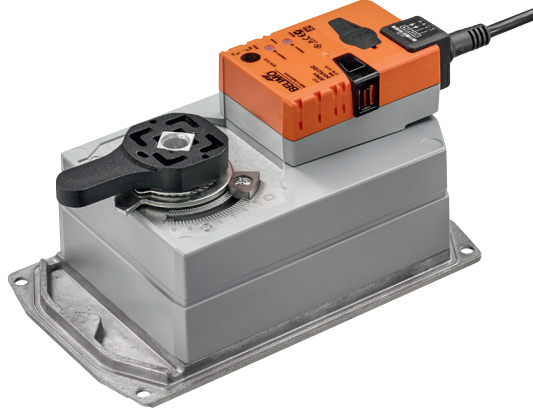


Kelebek vanalar için rotary motor

- Motor torku Maks. 90 Nm (sabit değil)
- Nominal besleme AC/DC 24 V
- Kontrol Aç/kapa
- Çalışma süresi motor 35 s



Teknik özellikler

Elektriksel özellikleri	Nominal besleme	AC/DC 24 V	
	Nominal besleme gerilimi frekansı	50/60 Hz	
	Nominal besleme gerilimi aralığı	AC 19.2...28.8 V / DC 19.2...28.8 V	
	Güç tüketimi, çalışırken	9 W	
	Güç tüketimi, beklemede	2 W	
	Güç tüketimi, kablo boyutlandırması	12 VA	
	Bağlantı, besleme / kontrol	Kablo 1 m, 3 x 0.75 mm ²	
	Paralel çalışma	Evet (performans verilerini not edin)	
İşlevsel özellikleri	Motor torku	Maks. 90 Nm (sabit değil)	
	Elle müdahale elemanı	düğmeli, kilitlenebilir	
	Çalışma süresi motor	35 s / 90°	
	Ses gücü düzeyi, motor	45 dB(A)	
	Konum göstergesi	Mekanik olarak (dahili)	
Güvenlik	Koruma sınıfı IEC/EN	III Safety Extra-Low Voltage (SELV)	
	Koruma sınıfı UL	UL Class 2 Besleme	
	Koruma derecesi IEC/EN	IP54	
	Koruma derecesi NEMA/UL	NEMA 2	
	Enclosure	UL Muhafaza Tip 2	
	EMC	2014/30/AB'ye uygun CE	
	Sertifikalandırma IEC/EN	IEC/EN 60730-1 ve IEC/EN 60730-2-14	
	Sertifikasyon UL	UL 60730-1A, UL60730-2-14 ve CAN/CSA E60730-1:02 uyarınca cULus	
	Certification UL note	The UL marking on the actuator depends on the production site, the device is UL-compliant in any case	
	Çalışma şekli	Tip 1	
	Darbe gerilimi besleme / kontrol	0.8 kV	
	Kontrol kirliliği derecesi	3	
Mekanik veriler	Ortam sıcaklığı	-30...50 °C	
	Belge kategorisi	-40...80 °C	
	Ortam nemi	Maks. %95 bağıl nem, yoğuşmasız	
	Bina/Proje adı	bakım gerektirmez	
	Bağlantı flanşı	F07	
	Ağırlık	Ağırlık	4.1 kg

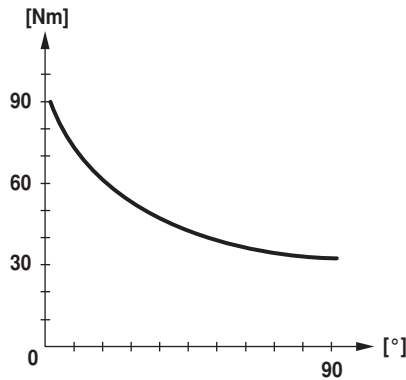
Emniyet notları



- Bu cihaz sabit ısıtma, havalandırma ve klima sistemlerinde kullanmak üzere tasarlanmıştır ve belirtilen uygulama alanı dışında, özellikle uçaklarda ve diğer hava taşıtlarında kullanılmamalıdır.
- Açık hava uygulaması: yalnızca su (deniz), kar, buz, güneş ışığı veya aşındırıcı gazların doğrudan motorla etkileşime girmediği ve ortam koşullarının daima teknik katalogta belirtilen eşik değerlerde kaldığı durumlarda mümkündür.
- Montaj işlemleri yalnızca yetkili uzmanlar tarafından gerçekleştirilebilir. Montaj sırasında geçerli tüm yasal veya kurumsal montaj yönetmeliklerine uyulmalıdır.
- Dönme yönü değiştirme anahtarı ayarlanamaz.
- Dönme açısının mekanik olarak sınırlandırılmasına izin verilmez. Mekanik tahditlerle oynanması yasaktır.
- Ürün sadece üretici tarafından açılabilir. Kullanıcı tarafından tamir edilebilecek hiç bir parçası yoktur.
- Kablolar cihazdan sökülmemelidir.
- Cihaz elektrikli ve elektronik bileşenler içermekte olup evsel atık olarak atılmamalıdır. Yerel yönetmeliklere uyulmalıdır.
- Torku sabit olmadığı için motor, başka üreticilere ait vanalarla motorizasyon için uygun değildir ve onaylanmamıştır. Kapsamlı testlerden sonra bile herhangi bir yasal hak isteminde bulunulamaz. Belimo sorumlu tutulmayacak ve herhangi bir garanti vermeyecektir.

Ürün özellikleri

Doğrudan montaj	Kelebek vananın üzerine basit doğrudan montaj. Kelebek vanaya göre montaj yönü, 90° (açı) kademelerle seçilebilir.
Elle kumanda	Motor yanındaki düğmeye basılarak elle kumanda imkanı. (Düğmeye basıldığı sürece dişliler serbest kalır.)
Güvenilir mekanizma	Vana motorları mekanik sıkışmalara karşı korumalıdır. Limit anahtarlarına ihtiyaç duymadan sona dayandığında otomatik olarak durur .
Vana/motor kombinasyonu	ISO 5211 F07 uyarınca aşağıdaki mekanik özelliklere sahip vanalar için: - Kare mil başı SW = 17 mm, rotary motorun form-fit bağlantısı içindir. - Yuvarlak delik d = 70 mm
Tork sabit değil	Lineer olmayan tork karakteristikleri nedeniyle motor, yalnızca kelebek vanalar için kullanılabilir; başka armatürler için kullanılamaz.



Aksesuarlar

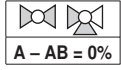
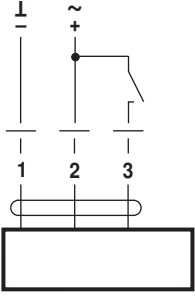
	Açıklama	Tip
Elektriksel aksesuarlar	Pozisyon anahtarı 1 x SPDT ilave	S1A
	Pozisyon anahtarı 2 x SPDT ilave	S2A
	Geri bildirim potansiyometresi 140 Ω ilave	P140A
	Geri bildirim potansiyometresi 200 Ω ilave	P200A
	Geri bildirim potansiyometresi 500 Ω ilave	P500A
	Geri bildirim potansiyometresi 1 kΩ ilave	P1000A
	Geri bildirim potansiyometresi 2.8 kΩ ilave	P2800A
	Geri bildirim potansiyometresi 5 kΩ ilave	P5000A
	Geri bildirim potansiyometresi 10 kΩ ilave	P10000A

Elektrik bağlantıları**Not**

- Güvenli bir trafo üzerinden besleyiniz.

Kablo şemaları

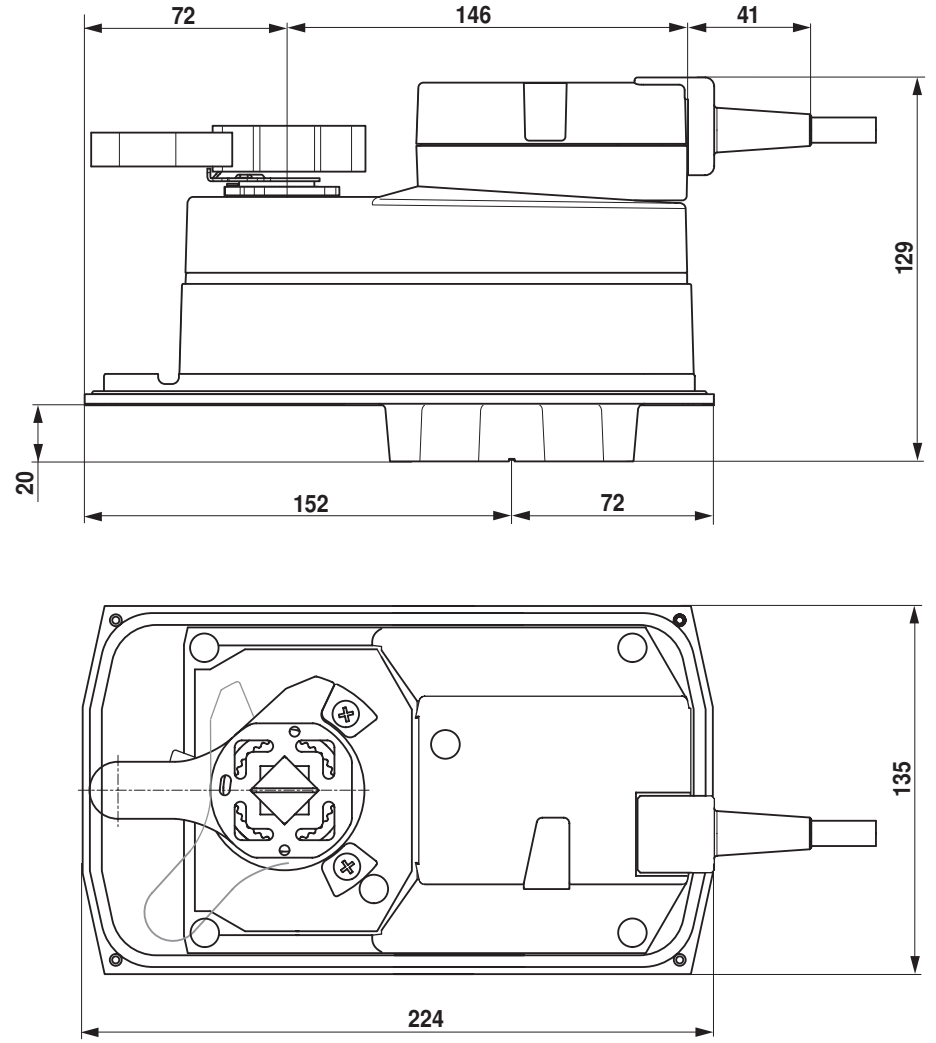
AC/DC 24 V, aç-kapa

**Kablo renkleri:**

- 1 = siyah
- 2 = kırmızı
- 3 = beyaz

Boyutlar [mm]

Boyut çizimleri



Diğer dökümanlar

- Su uygulamaları için eksiksiz ürün portföyü
- Kelebek vanalar için veri katalogları
- Installation instructions for actuators and/or butterfly valves
- Proje planlaması için genel notlar