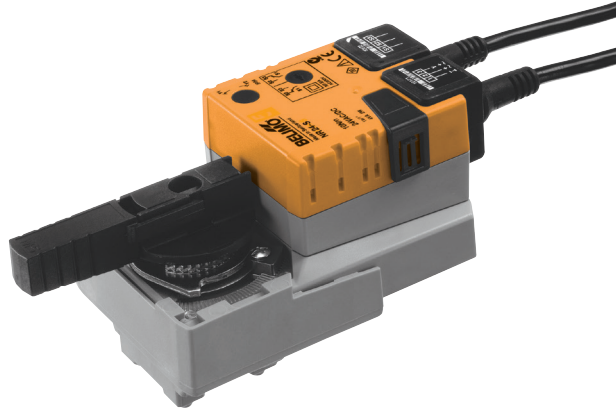


Küresel vanalar için rotary motor

- Motor torku 10 Nm
- Nominal besleme AC/DC 24 V
- Kontrol Aç/kapa, Yüzer kontrol
- konum anahtarı



Teknik özellikler

Elektriksel özellikleri	Nominal besleme	AC/DC 24 V	
	Nominal besleme gerilimi frekansı	50/60 Hz	
	Nominal besleme gerilimi aralığı	AC 19.2...28.8 V / DC 19.2...28.8 V	
	Güç tüketimi, çalışırken	2 W	
	Güç tüketimi, beklemede	0.2 W	
	Güç tüketimi, kablo boyutlandırması	4 VA	
	Pozisyon anahtarı	1 x SPDT, 0...100%	
	Anahtarlama kapasitesi pozisyon anahtarı	1 mA...3 A (0,5 A endüktif), AC 250 V	
	Bağlantı, besleme / kontrol	Kablo 1 m, 3 x 0.75 mm ²	
	Bağlantı pozisyon anahtarı	Kablo 1 m, 3 x 0.75 mm ²	
	Paralel çalışma	Evet (performans verilerini not edin)	
	İşlevsel özellikleri	Motor torku	10 Nm
		Elle müdahale elemanı	düğmeli, kilitlenebilir
Çalışma süresi motor		90 s / 90°	
Ses gücü düzeyi, motor		35 dB(A)	
Konum göstergesi		Mekanik olarak, takılabilir	
Güvenlik	Koruma sınıfı IEC/EN	III Safety Extra-Low Voltage (SELV)	
	Koruma sınıfı UL	UL Class 2 Besleme	
	Koruma sınıfı pozisyon anahtarı IEC/EN	II güçlendirilmiş izolasyon	
	Koruma derecesi IEC/EN	IP54	
	Koruma derecesi NEMA/UL	NEMA 2	
	Enclosure	UL Muhafaza Tip 2	
	EMC	2014/30/AB'ye uygun CE	
	Düşük voltaj direktifi	2014/35/AB'ye uygun CE	
	Sertifikalandırma IEC/EN	IEC/EN 60730-1 ve IEC/EN 60730-2-14	
	Sertifikasyon UL	UL 60730-1A, UL60730-2-14 ve CAN/CSA E60730-1:02 uyarınca cULus	
	Certification UL note	The UL marking on the actuator depends on the production site, the device is UL-compliant in any case	
	Çalışma şekli	Tip 1	
	Darbe gerilimi besleme / kontrol	0.8 kV	
	Nominal impuls voltajı, pozisyon anahtarı	2,5 kV	
	Kontrol kirliliği derecesi	3	
	Ortam sıcaklığı	-30...50 °C	
	Belge kategorisi	-40...80 °C	
Ortam nemi	Maks. %95 bağıl nem, yoğuşmasız		
Bina/Proje adı	bakım gerektirmez		
Ağırlık	Ağırlık	0.89 kg	

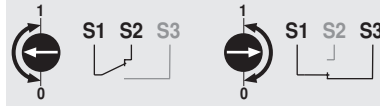
Emniyet notları



- Bu cihaz sabit ısıtma, havalandırma ve klima sistemlerinde kullanmak üzere tasarlanmıştır ve belirtilen uygulama alanı dışında, özellikle uçaklarda ve diğer hava taşıtlarında kullanılmamalıdır.
- Açık hava uygulaması: yalnızca su (deniz), kar, buz, güneş ışığı veya aşındırıcı gazların doğrudan motorla etkileşime girmediği ve ortam koşullarının daima teknik katalogta belirtilen eşik değerlerde kaldığı durumlarda mümkündür.
- Montaj işlemleri yalnızca yetkili uzmanlar tarafından gerçekleştirilebilir. Montaj sırasında geçerli tüm yasal veya kurumsal montaj yönetmeliklerine uyulmalıdır.
- Dönme yönü değiştirme anahtarı yalnızca yetkili uzmanlar tarafından çalıştırılabilir. Donma koruması olan bir devrede dönme yönü özellikle tersine çevrilmemelidir.
- Ürün sadece üretici tarafından açılabilir. Kullanıcı tarafından tamir edilebilecek hiç bir parçası yoktur.
- Kablolarda cihazdan sökülmemelidir.
- Cihaz elektrikli ve elektronik bileşenler içermekte olup evsel atık olarak atılmamalıdır. Yerel yönetmeliklere uyulmalıdır.

Ürün özellikleri

Doğrudan montaj	Yalnızca bir merkezi vidayla küresel vananın üzerine doğrudan montaj. Gerekli alyen anahtarı pozisyon göstergesi üzerinde temin edilmiştir. Küresel vanaya göre montaj yönü, 90°'lik adımlarla belirlenebilir.
Elle kumanda	Motor yanındaki düğmeye basılarak elle kumanda imkanı. (Düğmeye basıldığı sürece dişliler serbest kalır.)
Ayarlanabilir dönme açısı	Mekanik tahditlerle ayarlanabilir dönme açısı.
Güvenilir mekanizma	Vana motorları mekanik sıkışmalara karşı korumalıdır. Limit anahtarlarına ihtiyaç duymadan sona dayandığında otomatik olarak durur .
Ayarlanabilir konum anahtarı	Ayarlanabilir pozisyon anahtarıyla birlikte (0...100%) Konum anahtarı



Aksesuarlar

	Açıklama	Tip
Elektriksel aksesuarlar	Pozisyon anahtarı 1 x SPDT ilave	S1A
	Pozisyon anahtarı 2 x SPDT ilave	S2A
	Geri bildirim potansiyometresi 140 Ω ilave	P140A
	Geri bildirim potansiyometresi 200 Ω ilave	P200A
	Geri bildirim potansiyometresi 500 Ω ilave	P500A
	Geri bildirim potansiyometresi 1 kΩ ilave	P1000A
	Geri bildirim potansiyometresi 2.8 kΩ ilave	P2800A
	Geri bildirim potansiyometresi 5 kΩ ilave	P5000A
Geri bildirim potansiyometresi 10 kΩ ilave	P10000A	

Elektrik bağlantıları

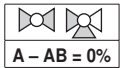
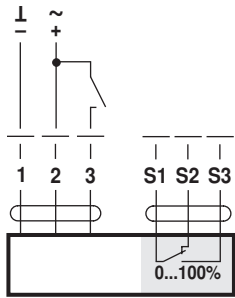
**Not**

- Güvenli bir trafo üzerinden besleyiniz.
- Paralel olarak başka motorlar bağlanabilir. Performans verilerine dikkat edin.
- Dönme yönü anahtarı kapakla örtülüdür. Fabrika ayarı: Dönme yönü Y2.

Elektrik bağlantıları

Kablo şemaları

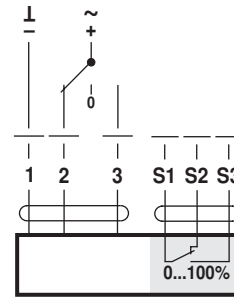
AC/DC 24 V, aç-kapa



Kablo renkleri:

1 = siyah
2 = kırmızı
3 = beyaz
S1 = mor
S2 = kırmızı
S3 = beyaz

AC/DC 24 V, yüzer kontrol

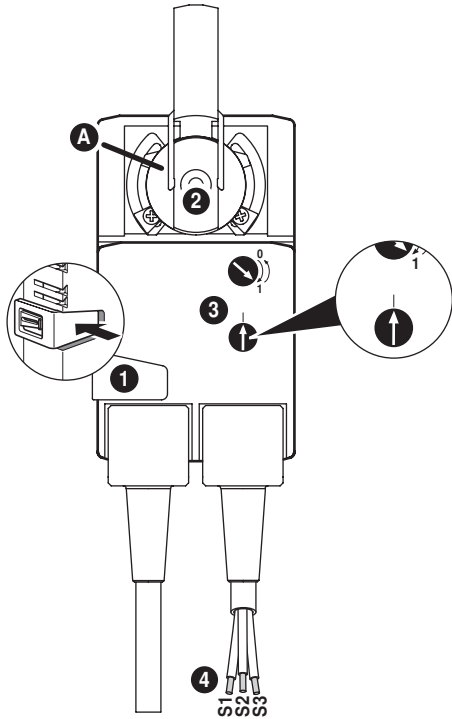


Kablo renkleri:

1 = siyah
2 = kırmızı
3 = beyaz
S1 = mor
S2 = kırmızı
S3 = beyaz

Motor üzeri düğme ve göstergeler

Auxiliary switch settings



Note: Perform settings on the actuator only in deenergised state.

1 Gear disengagement

Holding button pressed down: Gear is disengaged.
Manual override is possible.

2 Form fit adapter

Turn until edge line **A** displays the desired switching position of the actuator and release button **1**.

3 Auxiliary switch

Turn rotary knob until the arrow points to the vertical line.

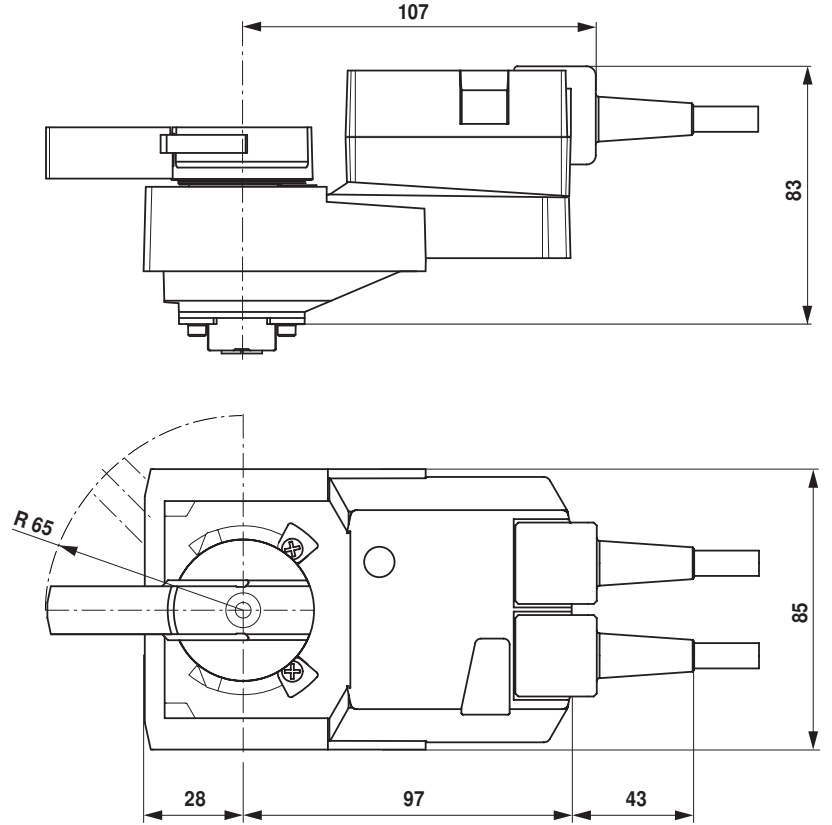
4 Cable

Connect continuity tester to S1 + S2 or to S1 + S3.

If the auxiliary switch should switch in the opposite direction, rotate the auxiliary switch by 180°.

Boyutlar [mm]

Boyut çizimleri



Diğer dökümanlar

- Su uygulamaları için eksiksiz ürün portföyü
- Küresel vanalar için veri katalogları
- Installation instructions for actuators and/or ball valves
- Proje planlaması için genel notlar