

Geçiş küresel vanası, 3 yollu, Flanş, PN 6

- Kapalı soğuk ve sıcak su sistemleri için
- Hava işleme üniteleri ve ısıtma sistemlerinin su tarafındaki anahtarlama fonksiyonları ve 2 kontaklı kontrollere için
- Tam sızdırmaz (A-AB kontrol hattı)



### Genel bilgiler

Tip	DN [ ]	DN ["]	kvs [ m³/h]	PN [ ]
R7015R-B1	15	1/2	15	6
R7020R-B1	20	3/4	32	6
R7025R-B2	25	1	26	6
R7032R-B3	32	1 1/4	32	6
R7040R-B3	40	1 1/2	31	6
R7050R-B3	50	2	49	6

### Teknik özellikler

#### İşlevsel özellikleri

Akışkan	Soğuk ve ılık su, hacmen maksimum %50'ye kadar glikol içeren su.
Akışkan sıcaklığı	-10...100°C
Akışkan sıcaklığı, not	-10...2°C arası orta düzey bir sıcaklıkta mil ısıtması ya da vana boynu uzatması kullanılması önerilir. Motor tipine bağlı olarak izin verilen akışkan sıcaklığında sınırlamalar olabilir. Sınırlamalar, motorların ilgili veri kataloglarında yer almaktadır.
Permissible operating pressure ps	600 kPa
Kapanma basıncı Δps	600 kPa
Fark basınç Δpmax	100 kPa
Debi	Baypas B – AB: kvs değerinin yaklaşık %50'si
Sızdırmazlık seviyesi	Port A – AB: tam sızdırmaz, sızdırmazlık seviyesi A (EN 12266-1); Baypas B - AB: Sızdırmazlık sınıfı I (EN 1349 ve EN 60534-4) kvs değerinin maks. %1'i
Dönme açısı	90°
Boru bağlantı elemanları	Flanş PN 6, EN 1092-1/4 uyarınca
Montaj pozisyonu	dikeyden yataya (mile göre)
Bina/Proje adı	bakım gerektirmez

#### Malzemeler

Muhafaza [Aralık]	Nikel kaplı pirinç gövde
Kapatma elemanı	Krom kaplama pirinç
Mil	Nikel kaplanmış pirinç
Mil contası	EPDM O-ring
Vana yuvası	PTFE, O-ring EPDM (DN 15) PTFE, O-ring Viton (DN 20) PTFE, O-ring EPDM (DN 25...50)
Flanş halkası	Galvaniz çelik (DN 15...20) Alüminyum (DN 25...50)
Flanş sızdırmazlık yüzeyi	Nikel kaplanmış pirinç

## Emniyet notları



- Vana sabit ısıtma, havalandırma ve klima sistemlerinde kullanılmak üzere tasarlanmıştır ve belirtilen uygulama alanı dışında, özellikle uçaklarda ve diğer hava taşıtlarında kullanılmamalıdır.
- Montaj işlemleri yalnızca yetkili uzmanlar tarafından gerçekleştirilebilir. Montaj sırasında geçerli tüm yasal veya kurumsal montaj yönetmeliklerine uyulmalıdır.
- Vananın kullanıcı tarafından değiştirilebilecek veya onarılabilecek hiç bir parçası yoktur.
- Vana evsel atık olarak atılmamalıdır. Yerel yönetmeliklere uyulmalıdır.
- Kontrollü cihazların debi karakteristiğini belirlerken, kabul edilmiş yönetmeliklere uyulmalıdır.

## Ürün özellikleri

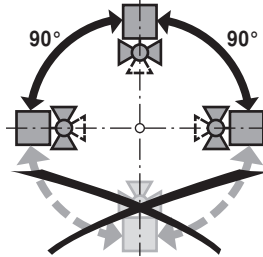
**Çalışma şekli** Aç/kapa küresel vana rotary motor tarafından ayarlanır. Rotary motor, açma/kapama sinyaliyle bağlanır. Küresel vanayı saatin aksi yönde açın, saat yönünde kapatın.

## Aksesuarlar

	Açıklama	Tip
Elektriksel aksesuarlar	Mil ısıtma aparatı DN 15...50 (20 W)	ZR24-2
	Açıklama	Tip
Mekanik aksesuarlar	Vana boynu uzatma parçası DN15...50 küresel vana için	ZR-EXT-01

## Montaj notları

**Önerilen montaj konumları** Küresel vana dik ile yatay arası bir pozisyonda monte edilebilir. Küresel vana asılı pozisyonda, yani mili aşağı bakacak şekilde monte edilebilir.

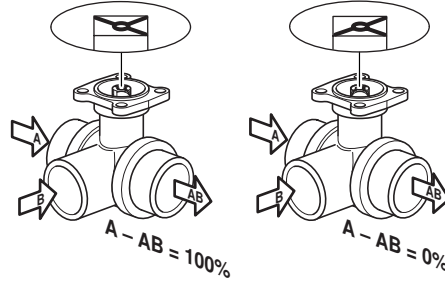


**Su kalitesi koşulları** VDI 2035'de belirlenmiş su kalitesi gerekliliklerine uyulmalıdır. Belimo vanalar ayarlama cihazlarıdır. Vanaların uzun vadede doğru çalışmaları için kirlenmemelerine dikkat edilmelidir (örn., montaj çalışması sırasında kaynak çapakları). Uygun bir süzgeç takılması önerilir.

**Servis** Küresel vanalar ve rotary motorlar bakım gerektirmez. Nihai kontrol cihazına ilişkin herhangi bir servis çalışması öncesinde, rotary motorun güç kaynağından izole edilmesi (elektrik kablosunun bağlantısını keserek) temel öneme sahiptir. İlgili boru sistemi bölümündeki pompalar durdurulmalı ve ilgili sürgülü vanalar kapatılmalıdır (gerekirse tüm bileşenlerin soğuması beklenmeli ve sistem basıncı her zaman ortam basıncı seviyesine düşürülmelidir). Küresel vana ve rotary motor talimatlar doğrultusunda doğru şekilde monte edilmeden ve boru hattı profesyonel eğitim personel tarafından yeniden doldurulmadan sistem hizmete geri alınmamalıdır.

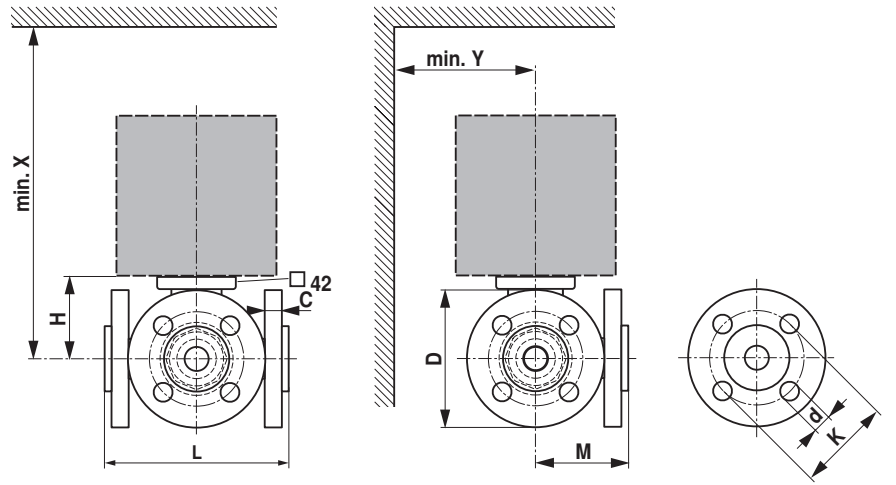
## Montaj notları

**Akış yönü** Muhafaza üzerinde okla gösterilen akış yönüne uyulmalıdır; aksi takdirde küresel vana hasar görebilir. Lütfen kürenin doğru pozisyonda olduğundan (milin üzerindeki işaret) emin olun.



## Boyut / Ağırlık

## Boyut çizimleri



X/Y: Vana merkezine göre minimum mesafe.  
Motor boyutları ilgili motor veri kataloğunda yer almaktadır.

Tip	DN [ ]	L [ mm]	B [ mm]	H [ mm]	C [ mm]	D [ mm]	d [ mm]	K [ mm]	X [ mm]	Y [ mm]	Ağırlık
R7015R-B1	15	101	73	44	10	80	4 x 11	55	230	90	1.6 kg
R7020R-B1	20	112	80	46	10	90	4 x 11	65	235	95	2.2 kg
R7025R-B2	25	132	92	46	14	100	4 x 11	75	235	100	2.0 kg
R7032R-B3	32	143	102.5	50.5	12	120	4 x 14	90	240	105	2.8 kg
R7040R-B3	40	151	105	50.5	12	130	4 x 14	100	240	110	3.6 kg
R7050R-B3	50	165	121	56	12	140	4 x 14	110	245	115	4.8 kg

## Diğer dökümanlar

- Su uygulamaları için eksiksiz ürün portföyü
- Motorlar için veri katalogları
- Installation instructions for actuators and/or ball valves
- Proje planlaması için genel notlar