

Teknik bina tesisatlarındaki damperlerin ayarlanması için oransal damper motoru

- Yaklaşık azami hava damperi boyutu 4 m<sup>2</sup>
- Motor torku 20 Nm
- Nominal besleme AC/DC 24 V
- Kontrol oransal 2...10 V
- Geri besleme sinyali (U) 2...10 V



## Teknik özellikler

Elektriksel özellikleri	Nominal besleme	AC/DC 24 V
	Nominal besleme gerilimi frekansı	50/60 Hz
	Nominal besleme gerilimi aralığı	AC 19.2...28.8 V / DC 19.2...28.8 V
	Güç tüketimi, çalışırken	2 W
	Güç tüketimi, beklemede	0.4 W
	Güç tüketimi, kablo boyutlandırması	4 VA
	Bağlantı, besleme / kontrol	Kablo 1 m, 4 x 0.75 mm <sup>2</sup>
	Paralel çalışma	Evet (performans verilerini not edin)
İşlevsel özellikleri	Motor torku	20 Nm
	Çalışma aralığı Y	2...10 V
	Giriş empedansı	100 kΩ
	Pozisyon geri bildirim U	2...10 V
	Geri besleme sinyali U not	Maks. 1 mA
	Pozisyon hassasiyeti	±5%
	Dönme yönü, motor	anahtar ile seçilebilir 0/1
	Hareket yönü, not	Y = 0 V: Anahtar pozisyonu 0'da (saatin aksi yönünde dönme) / 1 (saat yönünde dönme)
	Elle müdahale elemanı	düğmeli, kilitlenebilir
	Dönme açısı	Maks. 95°
	Dönme açısı notu	ayarlanabilir mekanik tahditler yardımıyla her iki tarafta sınırlandırılabilir
	Çalışma süresi motor	150 s / 90°
	Ses gücü düzeyi, motor	45 dB(A)
	Mechanical interface	Universal mil kelepçesi, tersine çevrilebilir 10...20 mm
Konum göstergesi	Mekanik olarak, takılabilir	
Güvenlik	Koruma sınıfı IEC/EN	III Safety Extra-Low Voltage (SELV)
	Koruma sınıfı UL	UL Class 2 Besleme
	Koruma derecesi IEC/EN	IP54
	Koruma derecesi NEMA/UL	NEMA 2
	Enclosure	UL Muhafaza Tip 2
	EMC	2014/30/AB'ye uygun CE
	Sertifikalandırma IEC/EN	IEC/EN 60730-1 ve IEC/EN 60730-2-14
	Sertifikasyon UL	UL 60730-1A, UL60730-2-14 ve CAN/ CSA E60730-1:02 uyarınca cULus
	Certification UL note	The UL marking on the actuator depends on the production site, the device is UL-compliant in any case
	Çalışma şekli	Tip 1
	Darbe gerilimi besleme / kontrol	0.8 kV
	Kontrol kirliliği derecesi	3
	Ortam sıcaklığı	-30...50°C
	Belge kategorisi	-40...80°C
Ortam nemi	Maks. %95 bağıl nem, yoğuşmasız	
Bina/Proje adı	bakım gerektirmez	
Ağırlık	Ağırlık	0.95 kg

## Emniyet notları



- Cihaz, belirtilen uygulama alanı dışında, özellikle uçaklarda ve diğer hava taşıtlarında kullanılmamalıdır.
- Açık hava uygulaması: yalnızca su (deniz), kar, buz, güneş ışığı veya aşındırıcı gazların doğrudan motorla etkileşime girmediği ve ortam koşullarının daima teknik katalogta belirtilen eşik değerlerde kaldığı durumlarda mümkündür.
- Montaj işlemleri yalnızca yetkili uzmanlar tarafından gerçekleştirilebilir. Montaj sırasında geçerli tüm yasal veya kurumsal montaj yönetmeliklerine uyulmalıdır.
- Ürün sadece üretici tarafından açılabilir. Kullanıcı tarafından tamir edilebilecek hiç bir parçası yoktur.
- Kablolar cihazdan sökülmemelidir.
- Gereken torku hesaplamak için, damper üreticilerinin yüzey, kesit, tasarım, montaj yeri ve havalandırma koşullarına ilişkin sağlamış olduğu tüm teknik özelliklere uyulmalıdır.
- Cihaz elektrikli ve elektronik bileşenler içermekte olup evsel atık olarak atılmamalıdır. Yerel yönetmeliklere uyulmalıdır.

## Ürün özellikleri

<b>Çalışma şekli</b>	Motora DC 0...10 V düzeyinde standart bir oransal sinyal bağlanır ve motor, pozisyon sinyali tarafından belirlenen pozisyona ulaşılmasını sağlayacak şekilde hareket eder. U ölçüm gerilimi, 0...100% aralığındaki damper pozisyonunun elektriksiz olarak görüntülenmesini sağlar ve diğer motorlar için yardımcı kontrol sinyali olarak işlev görür.
<b>Doğrudan montaj</b>	Motorun dönmesini önlemeye yönelik bir dönme engelleme cihazı ile donatılmış üniversal mil kelepçesiyle damper miline basit montaj.
<b>Elle kumanda</b>	Motor yanındaki düğmeye basılarak elle kumanda imkanı. (Düğmeye basıldığı sürece dişliler serbest kalır. )
<b>Ayarlanabilir dönme açısı</b>	Mekanik tahditlerle ayarlanabilir dönme açısı.
<b>Güvenilir mekanizma</b>	Vana motorları mekanik sıkışmalara karşı korumalıdır. Limit anahtarlarına ihtiyaç duymadan sona dayandığında otomatik olarak durur .

## Aksesuarlar

	Açıklama	Tip
<b>Elektriksiz aksesuarlar</b>	Pozisyon anahtarı 1 x SPDT ilave	S1A
	Pozisyon anahtarı 2 x SPDT ilave	S2A
	Pozisyon anahtarı 2 x SPDT ilave, gri	S2A/300 GR
	Pozisyon anahtarı 2 x SPDT ilave, gri	S2A/500 GR
	Geri bildirim potansiyometresi 140 Ω ilave	P140A
	Geri bildirim potansiyometresi 140 Ω ilave, gri	P140A GR
	Geri bildirim potansiyometresi 200 Ω ilave	P200A
	Geri bildirim potansiyometresi 500 Ω ilave	P500A
	Geri bildirim potansiyometresi 500 Ω ilave, gri	P500A GR
	Geri bildirim potansiyometresi 1 kΩ ilave	P1000A
	Geri bildirim potansiyometresi 1 kΩ ilave, gri	P1000A GR
	Geri bildirim potansiyometresi 2.8 kΩ ilave	P2800A
	Geri bildirim potansiyometresi 2.8 kΩ ilave, gri	P2800A GR
	Geri bildirim potansiyometresi 5 kΩ ilave	P5000A
	Geri bildirim potansiyometresi 5 kΩ ilave, gri	P5000A GR
	Geri bildirim potansiyometresi 10 kΩ ilave	P10000A
	Geri bildirim potansiyometresi 10 kΩ ilave, gri	P10000A GR
	Sinyal çevirici voltaj / akım 100 kΩ Besleme AC/DC 24 A	Z-UIC
	Aralık kontrol cihazı duvara montaja uygun	SBG24
	Konumlandırıcı duvara montaja uygun	SGA24
Konumlandırıcı ray tipi montaj için	SGE24	

## Aksesuarlar

	Açıklama	Tip
	Konumlandırıcı yüzey tipi montaja uygun	SGF24
	Konumlandırıcı duvara montaja uygun	CRP24-B1
Mekanik aksesuarlar	Açıklama	Tip
	Motor kolu standart mil kelepçesi (tersine çevrilebilir) için	AH-20
	Mil uzatma parçası 240 mm Ø20 mm Ø 12...21 mm CrNi damper mili için	AV12-25-I
	Mil uzatma parçası 240 mm Ø20 mm Ø 8...22,7 mm damper mili için	AV8-25
	Mafsal damper krank kolu KH8 için uygun	KG8
	Mafsal damper krank kolu KH8 / KH10 için uygun	KG10A
	Damper krank kolu Yarık genişliği 8.2 mm, kelepçe aralığı Ø10...18 mm	KH8
	Mil kelepçesi, tek taraflı, kelepçe aralığı Ø8...26 mm, 20'lı paket	K-ENSA
	Mil kelepçesi, tek taraflı, kelepçe aralığı Ø12...26 mm, CrNi mili (INOX) için, 20'lı paket	K-ENSA-I
	Mil kelepçesi, tersine çevrilebilir, kelepçe aralığı Ø10...20 mm	K-SA
	Dönme önleyici mekanizma 180 mm, 20'lı paket	Z-ARS180
	Dönme önleyici mekanizma 230 mm, 20'lı paket	Z-ARS230
	Kare-kesit 10x10 mm, 20'lı paket	ZF10-NSA
	Kare-kesit 12x12 mm, 20'lı paket	ZF12-NSA
	Kare-kesit 15x15 mm, 20'lı paket	ZF15-NSA
	Kare-kesit 16x16 mm, 20'lı paket	ZF16-NSA
	Mounting kit for linkage operation Düz montaj için	ZG-SMA
	Pozisyon göstergesi, 20'lı paket	Z-PI
	Taban plakası uzatması SM..A ve SM../AM../SMD24R arası, 20'lı paket	Z-SMA

## Elektrik bağlantıları

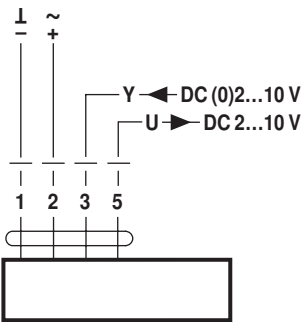


## Not

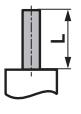

- Güvenli bir trafo üzerinden besleyiniz.
- Paralel olarak başka motorlar bağlanabilir. Performans verilerine dikkat edin.

## Kablo şemaları




AC/DC 24 V, oransal



**Boyutlar [mm]****Mil uzunluęu**

	Min. 48
	Min. 20

**Kelepçe aralıęı**

			
	10...20	≥10	≤20
<b>CrNi (INOX)</b>	12...20	≥10	≤20

CrNi (INOX) ile üretilmiş Ø 12...20 mm yuvarlak mil kullanılırken

**Boyut çizimleri**